

HOJA DE CONTROL DE FIRMA ELECTRÓNICA

NOMBRE :	JAVIER ZABALLOS NIETO
NIF :	70933343D
TITULACIÓN :	INGENIERÍA INDUSTRIAL
FIRMA :	

NOMBRE :	
NIF :	
TITULACIÓN :	
FIRMA :	

NOMBRE :	
NIF :	
TITULACIÓN :	
FIRMA :	

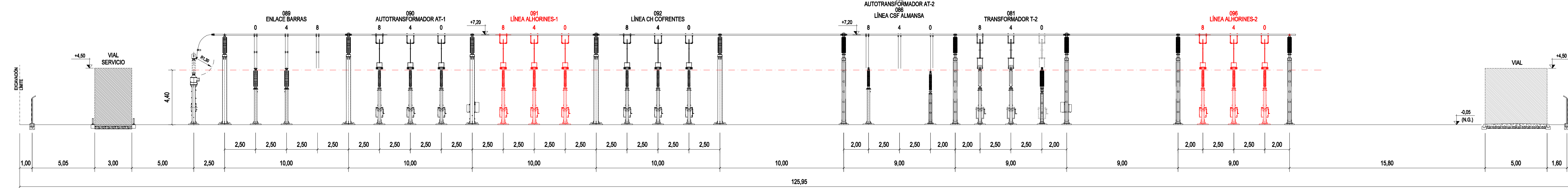
NOMBRE :	
NIF :	
TITULACIÓN :	
FIRMA :	

El/Los arriba firmantes, firma como empleado y asalariado de I-DE REDES ELÉCTRICAS INTELIGENTES S.A.U. y por lo tanto bajo los medios, métodos y directrices de esta empresa.

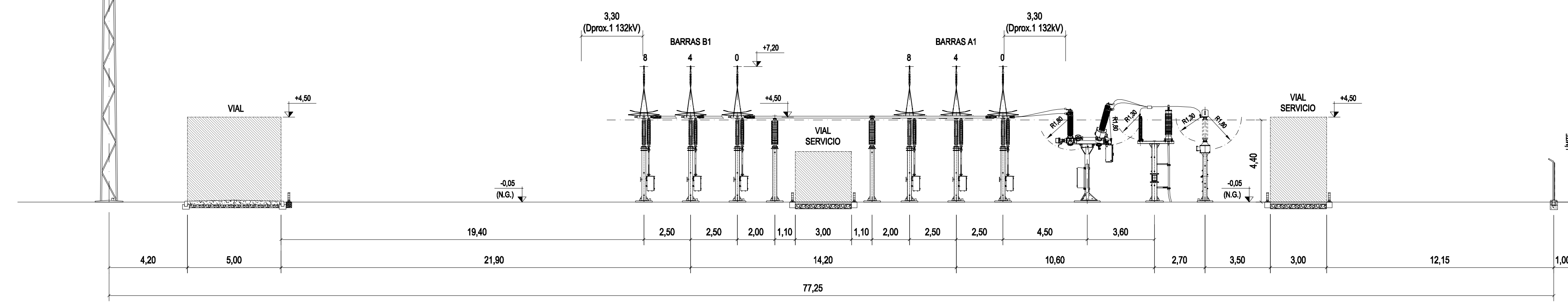
Iberdrola Ingeniería y Construcción, S.A.U. tiene suscrito y en pleno vigor Seguro de Responsabilidad Civil Profesional con la Aseguradora HDI Global SE Sucursal en España con Póliza nº08054688-30013. Dicha Póliza de Responsabilidad Civil Profesional está contratada en condiciones que aseguran la cobertura de la responsabilidad decenal del artículo 1.591 del Código Civil y la Ley 38/1999, de 5 de noviembre, de Ordenación de la Edificación. El marco de cobertura de la póliza cubre a los empleados de las empresas del Grupo Iberdrola.



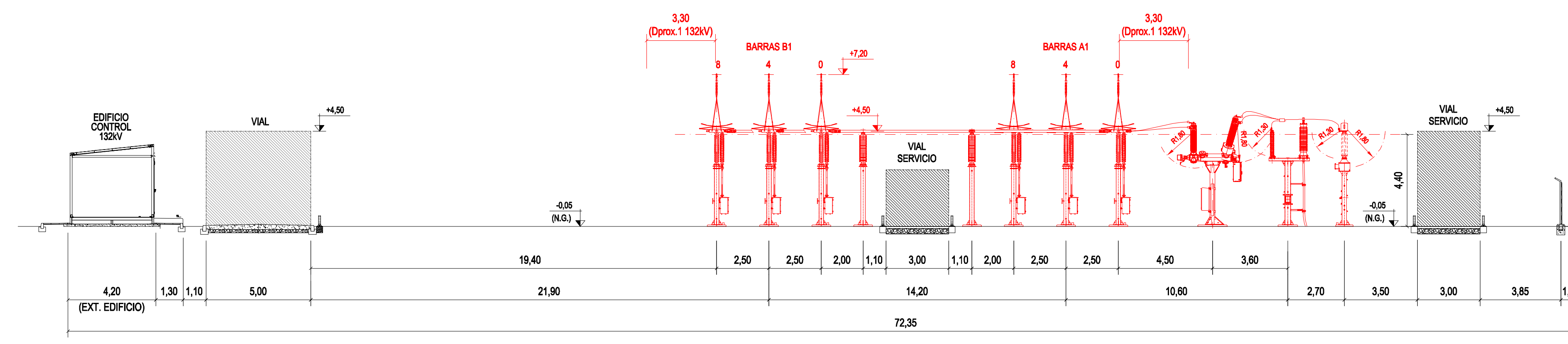
6. IMPLANTACIÓN Y SECCIONES



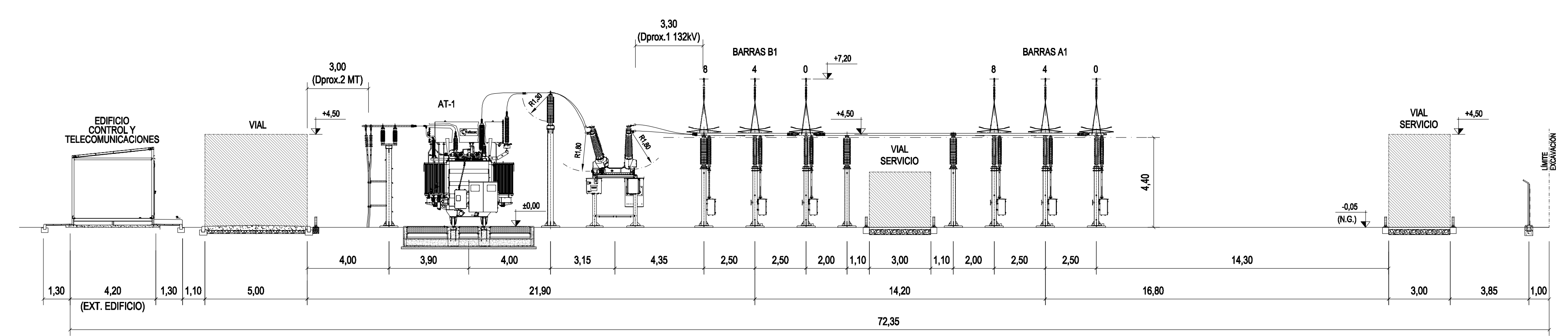
SECCIÓN M-M'
(SECCIÓN LONGITUDINAL PARQUE 132 KV)
1:150



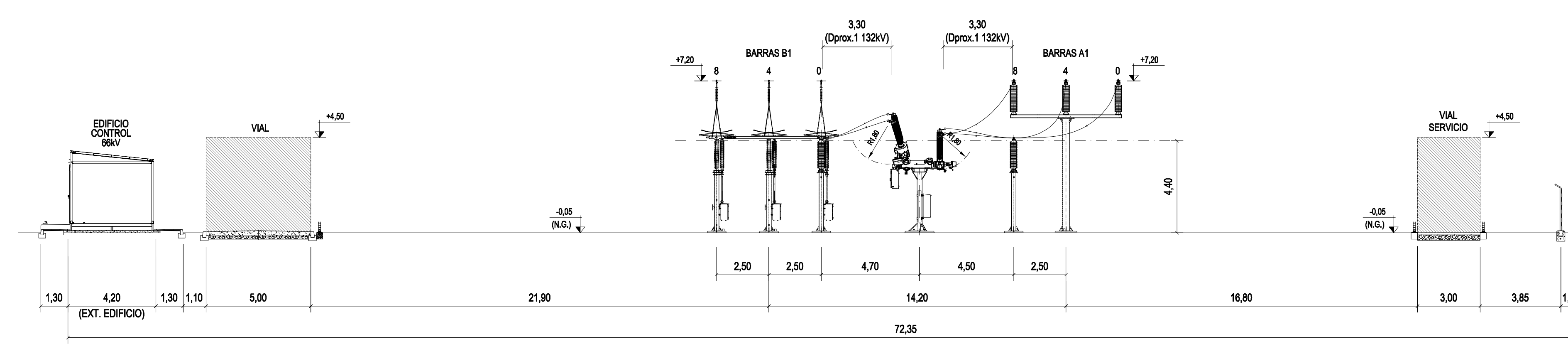
SECCIÓN P-P'
(POSICIÓN LÍNEA CDFRENTES)
1:150



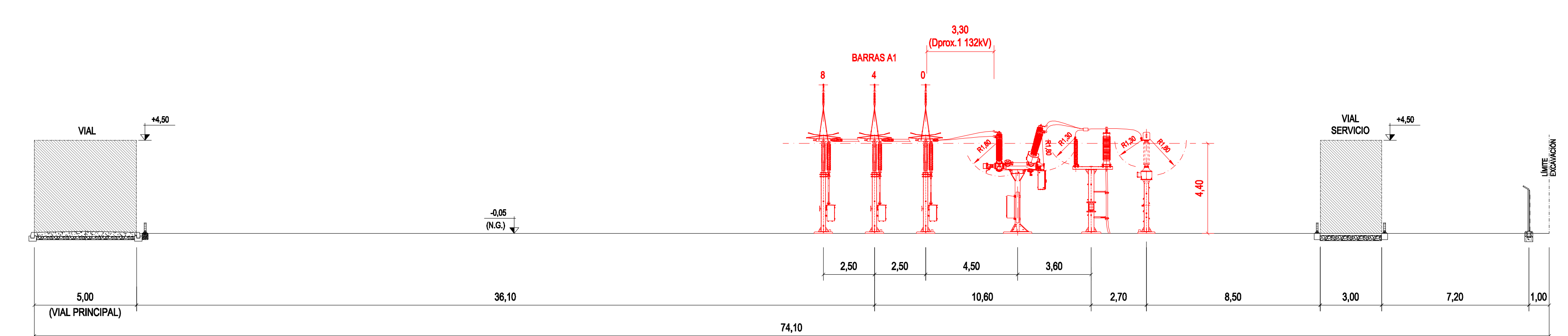
SECCIÓN Q-Q'
(POSICIÓN LÍNEA ALHORNES-1)
1:150



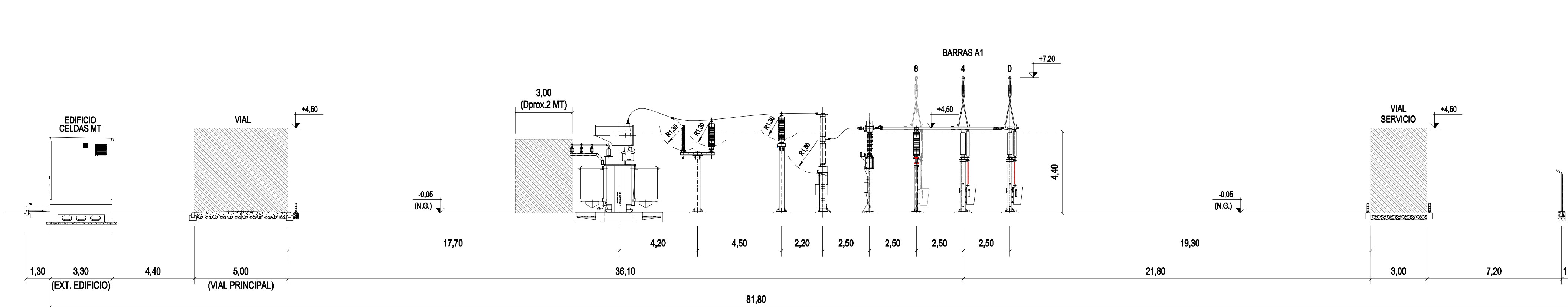
SECCIÓN R-R'
(POSICIÓN AUTOTRANSFORMADOR AT-1)
1:150



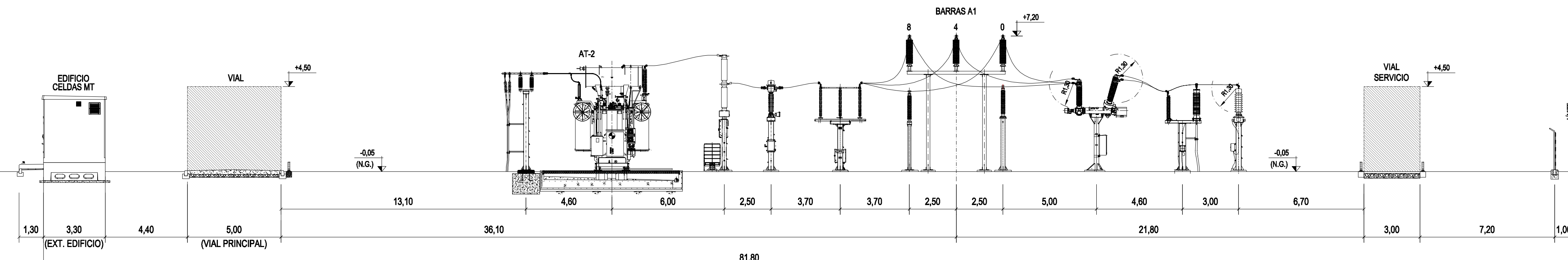
SECCIÓN S-S'
(POSICIÓN ENLACE DE BARRAS)
1:150



SECCIÓN N-N'
(POSICIÓN LÍNEA ALHORNES-2)
1:150



SECCIÓN U-U'
(POSICIÓN TRANSFORMADOR T-2)
1:150



SECCIÓN O-O'
(POSICIÓN AUTOTRANSFORMADOR AT-2; POSICIÓN LÍNEA CSF ALMANSA)
1:150

- NOTAS:
- 1.- COTAS Y ELEVACIONES EN METROS.
 - 2.- PARA VER POSICIONES DE APARELLEJE Y ESTRUCTURA VER TABLA DE RELACION EN PLANTA GENERAL ELÉCTRICA.
- INSTALACIONES OBJETO DE PROYECTO
 - INSTALACIONES EXISTENTES

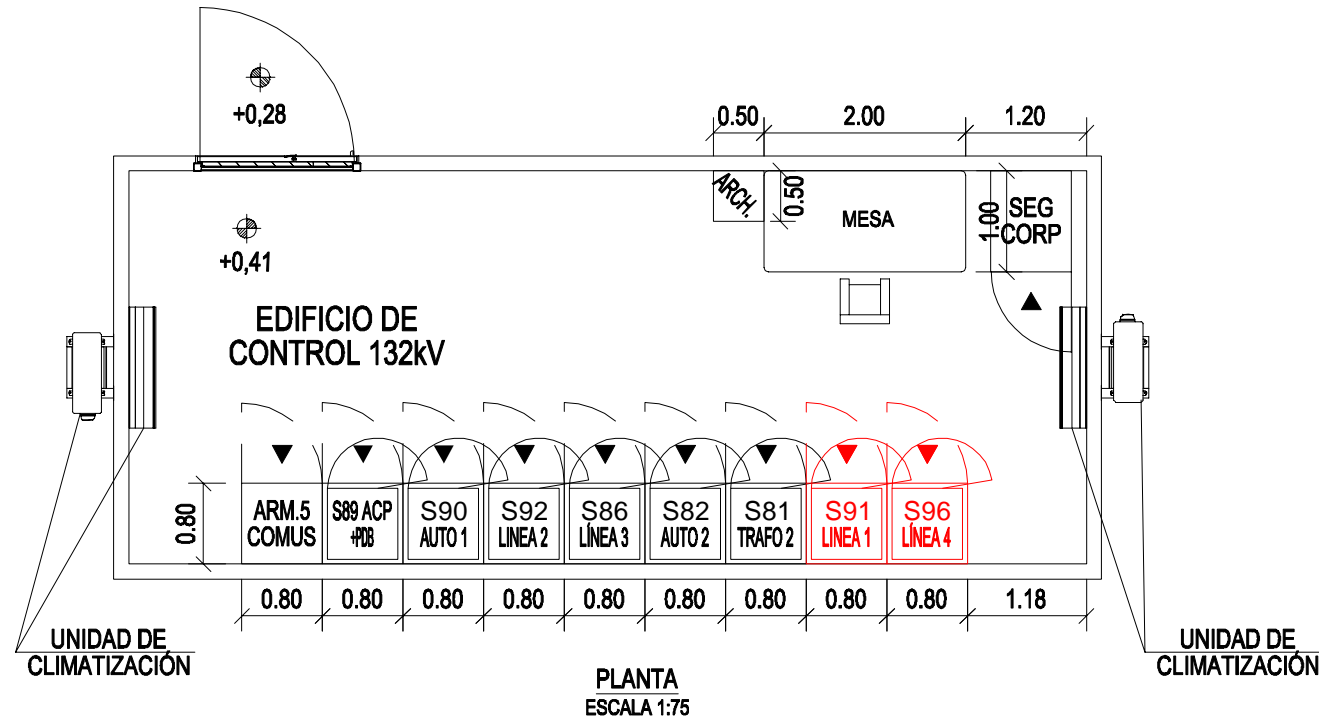
El Ingeniero Industrial
D. Javier Zaballos Nieto
Colegiado Nº 16023 del C.O.I.I.M.

REV.	Fecha	Dibujado	Preparado	Revisado	Aprobado	Motivo. Estado de la revisión

Escala:		Emisión: 15/02/2023		Proyecto: 4.3576.P.00.IM.0002		Rev: 0	
1:150	0 1 2 3 4 5 6m	DB6	Prp	Rev.	Aprb.		
		MLD	MLD	IMC	JZI		

ST ALMANSA		ESTUDIOS Y PROYECTOS		GENERALES		IMPLANTACIÓN	
SECCIONES GENERALES		4.3576.P.00.IM.0002					

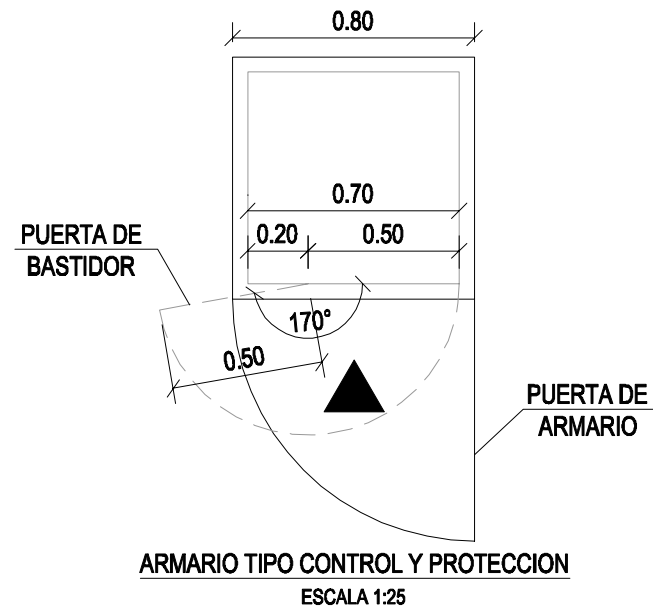
7. DISPOSICIÓN EQUIPOS EN EDIFICIO



POS.	CANT.	DENOMINACION	DIMENSIONES ANCHOxFONDOxALTO
ARM 5 COMUS	1	ARMARIO 5 COMUNICACIONES (PROTECCIONES)	800x800x2200mm
S.89 ACP+PDB	1	ARMARIO ACOPLAMIENTO + PROTECCIÓN DIFERENCIAL DE BARRAS	800x800x2300mm
S90 AUTO 1	1	ARMARIO PROTECCIONES S90 AUTOTRAFO 1	800x800x2300mm
S92 LINEA 2	1	ARMARIO PROTECCIONES S92 LINEA 2	800x800x2300mm
S86 LINEA 3	1	ARMARIO PROTECCIONES S86 LINEA 3	800x800x2300mm
S90 AUTO 1	1	ARMARIO PROTECCIONES S90 AUTOTRAFO 1	800x800x2300mm
S82 AUTO 2	1	ARMARIO PROTECCIONES S82 AUTOTRAFO 2	800x800x2300mm
S81 TRAF0 2	1	ARMARIO PROTECCIONES S81 TRAF0 2	800x800x2300mm
S91 LINEA 1	1	ARMARIO PROTECCIONES S91 LINEA 1	800x800x2300mm
S96 LINEA 4	1	ARMARIO PROTECCIONES S96 LINEA 4	800x800x2300mm
SEG.CORP	1	ARMARIO SEGURIDAD CORPORATIVA	800x1000x2300mm

NOTAS:

1. COTAS Y ELEVACIONES EN METROS
2. EL RECORRIDO DE LAS BANDEJAS DE CABLES DE CONTROL SE REALIZARÁ BAJO EL FALSO SUELO POR LA PARTE DELANTERA DE LOS ARMARIOS Y SE REALIZARÁN DERIVACIONES INDIVIDUALES A CADA UNO DE ELLOS.
3. LA DISPOSICIÓN DE LOS HUECOS DE VENTILACIÓN SE REVISARÁ EN FUNCIÓN DE LA DISPOSICIÓN FINAL DE EQUIPOS.



■ EQUIPOS OBJETO DE PROYECTO

El Ingeniero Industrial
Javier Zaballos Nieto
 D. Javier Zaballos Nieto
 Colegiado Nº 16023 del C.O.I.I.M.

REV.	Fecha	Dibujado	Preparado	Revisado	Aprobado	Motivo. Estado de la revisión
Contratista :			Clasificación: PTAD		ST ALMANSA ESTUDIOS Y PROYECTOS EDIFICIOS DISPOSICIÓN DE EQUIPOS EN EDIFICIOS DISPOSICIÓN DE EQUIPOS EN EDIFICIO DE CONTROL 132 KV	
Autor : Politec			Tipo : PROYECTO			
Escala : INDICADAS			Fichero : 4-3576-P-08-DQ-0001.dwg			
Emisión inicial: 15/09/2025			Nº: 1.063.477		4.3576.P.08.DQ.0001 Reemplaza : Hoja: 01 Sigue: 01 DN: A3	
Dibuj. IMJO			Propietario : i+DE		Rev: 0	
Prep. IMJO			Grupo IBERDROLA		DN: A3	
Rev. IMJO			<small>Todos los derechos reservados. La reproducción total o parcial de este dibujo sin autorización del propietario está prohibida.</small>			
Aprob. JZNI						

8. PLANTA GENERAL DE TIERRAS INFERIORES

