

## Planta Solar Fotovoltaica LA ENCANTADA II

---

MEMORIA DE CORRECCIONES A LA ADENDA A LA MODIFICACIÓN DE  
PROYECTO DE EJECUCIÓN  
Marzo 2024





# **MEMORIA DE CORRECCIONES A LA ADENDA A LA MODIFICACIÓN DE PROYECTO DE EJECUCIÓN PLANTA SOLAR FOTOVOLTAICA LA ENCANTADA II**

LA ENCANTADA ENERGY, S.L. – Plaza Gabriel Lodares 4, Entreplanta, 02002, Albacete  
Tel.: 91.685.94.07 - [www.capitalenergy-group.com](http://www.capitalenergy-group.com)

**EL CONTENIDO DE ESTE DOCUMENTO ES PROPIEDAD DE GREEN CAPITAL POWER. POR LO TANTO, NO PODRÁ SER MODIFICADO O COPIADO PARCIALMENTE O EN SU TOTALIDAD NI DISTRIBUIDO A UNA TERCERA PARTE PARA OTRO FIN QUE NO SEA ESTE PROYECTO Y EL PROPÓSITO PARA EL CUAL HA SIDO DESTINADO SIN EL CONSENTIMIENTO EXPRESO Y POR ESCRITO DE CAPITAL ENERGY.**

# ÍNDICE

<b>1. ANTECEDENTES.....</b>	<b>2</b>
<b>2. OBJETO .....</b>	<b>3</b>
<b>3. PETICIONARIO Y PROMOTOR.....</b>	<b>3</b>

## **1. ANTECEDENTES**

La sociedad LA ENCANTADA ENERGY, S.L. (antigua CAPITAL ENERGY PARQUE EÓLICO NAVAZUELA S.L.), tiene proyectada la instalación del parque fotovoltaico La Encantada II de 3,84MW de potencia instalada y 3,05 MW de capacidad de acceso otorgada en la provincia de Cuenca.

Este parque fotovoltaico (en adelante FV) dispone de acceso en la red de distribución en la línea aérea de doble circuito de 20 KV Pinasa-Fuentes de la subestación Cuenca, propiedad de Iberdrola, Referencia i-DE: EXP 9039573304. La evacuación de ambas plantas se realiza a través de un nuevo centro de seccionamiento, al que llegan los dos circuitos de la línea PINASA-FUENTES provenientes de la SE Cuenca propiedad de i-DE en 20 kV.

Las infraestructuras que se desarrollarán para la conexión en la citada subestación son las siguientes:

- Construcción del citado parque fotovoltaico “La Encantada II”
- Construcción del parque Fotovoltaico “La Encantada I”, también de 3,84MW,
- Construcción de una línea simple circuito subterránea en 20kV para la evacuación de cada una de las plantas fotovoltaicas.
- Construcción de un nuevo centro de seccionamiento 20kV.
- Construcción de cuatro líneas soterradas desde el CS hasta dos nuevos apoyos en la LMT 20kV DC Pinasa-Fuentes.

La conexión de las infraestructuras de generación se realizará mediante una línea subterránea de media tensión 20 kV de la planta fotovoltaica LA ENCANTADA II, se conectará a la celda correspondiente a dicha planta en el Centro de Entrega de Energía de la Encantada II. Desde ahí se evacuará mediante una línea doble circuito subterránea de 20 kV hasta el nuevo centro de seccionamiento CS PSFV LA ENCANTADA (IBD), desde el CS se instalarán cuatro líneas soterradas de media tensión 20 kV hasta dos nuevos apoyos a construir en la línea Pinasa-Fuentes.

En fecha 5 de noviembre de 2020, bajo registro de entrada N° 3043550, se solicitó AAP, AAC, Admisión a trámite y Evaluación de Impacto Ambiental Simplificada la planta y su infraestructura de evacuación a la Consejería de Desarrollo Sostenible - Delegación Provincial de Cuenca - Servicio de Industria y Energía.

Con fecha 11 de diciembre de 2020, los proyectos fueron admitidos a trámite. Después de la fase de consultas previas a las AAPP, con fecha 9 de marzo de 2021, se resuelve la Necesidad de Sometimiento a Evaluación de Impacto Ambiental Ordinaria.

Con fecha 21 de mayo de 2021, bajo registro de entrada Nº 1664592, se solicitó actualización de la anterior solicitud de AAP, AAC, y Evaluación de Impacto Ambiental para la planta y su infraestructura de evacuación a la Consejería de Desarrollo Sostenible - Delegación Provincial de Cuenca - Servicio de Industria y Energía, siendo el 7 de julio de 2021 la fecha en la que se sometió a información pública dicha solicitud en el Diario Oficial de Castilla-La Mancha.

El 11 de abril de 2022, se volvió a someter a información pública dicha solicitud en el Diario Oficial de Castilla-La Mancha, por presentar nuevas afecciones el proyecto.

El 23 de septiembre de 2022 se dictó resolución de 14/09/2022, de la Delegación Provincial de Desarrollo Sostenible de Cuenca, por la que se formula la Declaración de Impacto Ambiental de la planta.

El 3 de abril de 2023 se dictó resolución sobre Autorización Administrativa Previa y Autorización Administrativa de Construcción de la instalación solar fotovoltaica denominada “La Encantada II”, infraestructuras auxiliares y de evacuación en Cuenca.

El 8 de mayo de 2023 se concede Calificación y Licencia Urbanística Municipal de Obra e Instalación para la instalaciones solar fotovoltaica “La Encantada II” e infraestructura de evacuación en polígono 56, parcelas 52 y 53, y polígono 23, parcelas 1 y 9004 del término municipal de Cuenca.

## **2. OBJETO**

El objeto del presente documento es el de corregir los errores citados en la adenda a la modificación del proyecto de ejecución de La Encantada II presentada en febrero 2024 con sus correspondientes separatas.

Se indica la corrección de erratas en el siguiente listado:

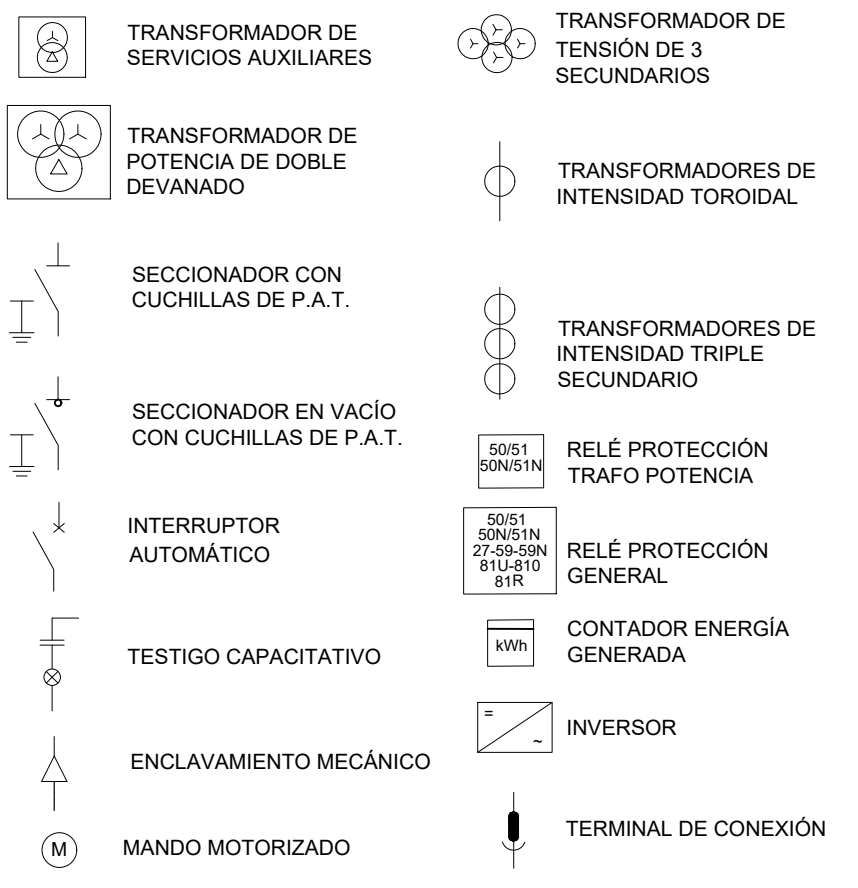
- Se modifican los planos de las páginas 122 y 123 por los planos “PC021\_PV\_EE\_333\_301\_UNIFILAR MT” y “PE.12 - ESQUEMA UNIFILAR DE EVACUACIÓN”.
- Se modifica el texto del punto 5. INSTALACIONES PROYECTADAS “se evacuará mediante una línea doble circuito subterránea de 20kV” por “se evacuará hasta el CS con un circuito independiente para cada planta aprovechando una única zanja subterránea para ambas plantas”
- Se añade plano “PC021\_PV\_CI\_331\_113\_01\_PLANO DE SECCIONES Y CRUZAMIENTOS DE ZANJAS” para las secciones de zanja antes del CS y plano “PC021\_TD\_EE\_331\_113\_2\_DET.LSMT” para las secciones de zanja después del CS.
- Se modifica el área total ocupada por el vallado compartido de La Encantada I y II a 15,11ha ya que ambas plantas comparten vallado.

### **3. PETICIONARIO Y PROMOTOR**

El peticionario y promotor de las instalaciones objeto de este documento es la empresa mercantil LA ENCANTADA ENERGY S.L., antigua CAPITAL ENERGY PARQUE EÓLICO NAVAZUELA, con CIF B-85736585 y domicilio social en Calle Marqués de Villamagna, 3, planta 5 CP 28001, Madrid.

- Persona de contacto: Gerardo Cañadas González
- Mails de contacto: [g.canadas@capitalenergy.com](mailto:g.canadas@capitalenergy.com); y [laencantadaenergy@capitalenergy.com](mailto:laencantadaenergy@capitalenergy.com)
- Los teléfonos de contacto serán: 967 812 206; y 910 05 44 99

LEYENDA

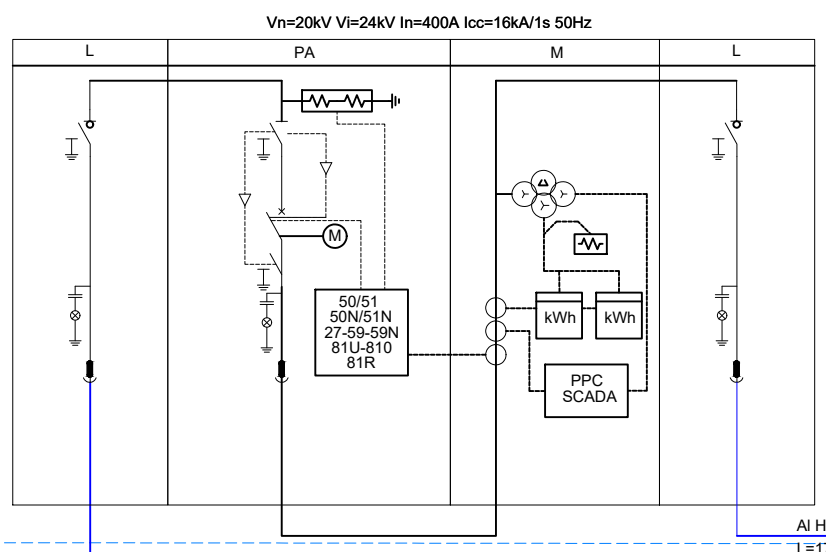


**CAPITAL ENERGY**

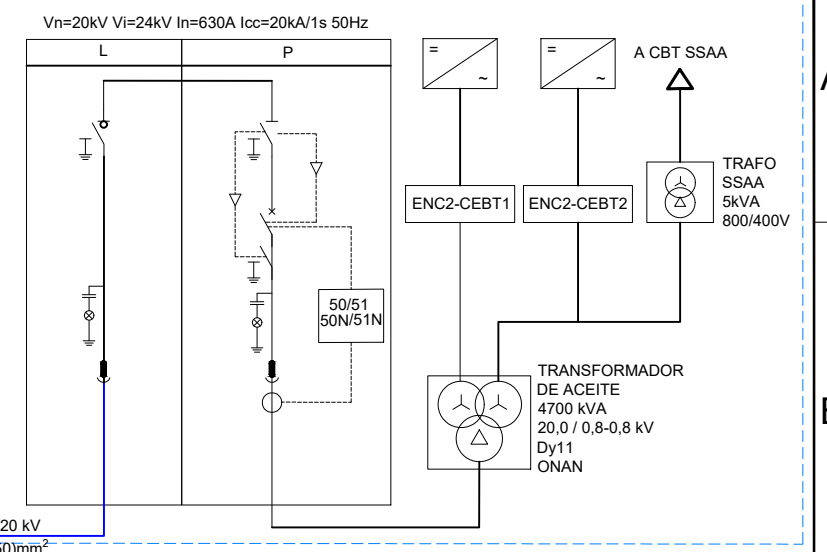
RE - Rejected     UPD - To update  
 RSC - Review/submit comments     IC - Informational Construction

Reviewed only for general compliance with the IEC 60076-1, IEC 60076-2, IEC 60076-3, IEC 60076-4, IEC 60076-5, IEC 60076-6, IEC 60076-7, IEC 60076-8, IEC 60076-9, IEC 60076-10, IEC 60076-11, IEC 60076-12, IEC 60076-13, IEC 60076-14, IEC 60076-15, IEC 60076-16, IEC 60076-17, IEC 60076-18, IEC 60076-19, IEC 60076-20, IEC 60076-21, IEC 60076-22, IEC 60076-23, IEC 60076-24, IEC 60076-25, IEC 60076-26, IEC 60076-27, IEC 60076-28, IEC 60076-29, IEC 60076-30, IEC 60076-31, IEC 60076-32, IEC 60076-33, IEC 60076-34, IEC 60076-35, IEC 60076-36, IEC 60076-37, IEC 60076-38, IEC 60076-39, IEC 60076-40, IEC 60076-41, IEC 60076-42, IEC 60076-43, IEC 60076-44, IEC 60076-45, IEC 60076-46, IEC 60076-47, IEC 60076-48, IEC 60076-49, IEC 60076-50, IEC 60076-51, IEC 60076-52, IEC 60076-53, IEC 60076-54, IEC 60076-55, IEC 60076-56, IEC 60076-57, IEC 60076-58, IEC 60076-59, IEC 60076-60, IEC 60076-61, IEC 60076-62, IEC 60076-63, IEC 60076-64, IEC 60076-65, IEC 60076-66, IEC 60076-67, IEC 60076-68, IEC 60076-69, IEC 60076-70, IEC 60076-71, IEC 60076-72, IEC 60076-73, IEC 60076-74, IEC 60076-75, IEC 60076-76, IEC 60076-77, IEC 60076-78, IEC 60076-79, IEC 60076-80, IEC 60076-81, IEC 60076-82, IEC 60076-83, IEC 60076-84, IEC 60076-85, IEC 60076-86, IEC 60076-87, IEC 60076-88, IEC 60076-89, IEC 60076-90, IEC 60076-91, IEC 60076-92, IEC 60076-93, IEC 60076-94, IEC 60076-95, IEC 60076-96, IEC 60076-97, IEC 60076-98, IEC 60076-99, IEC 60076-100.

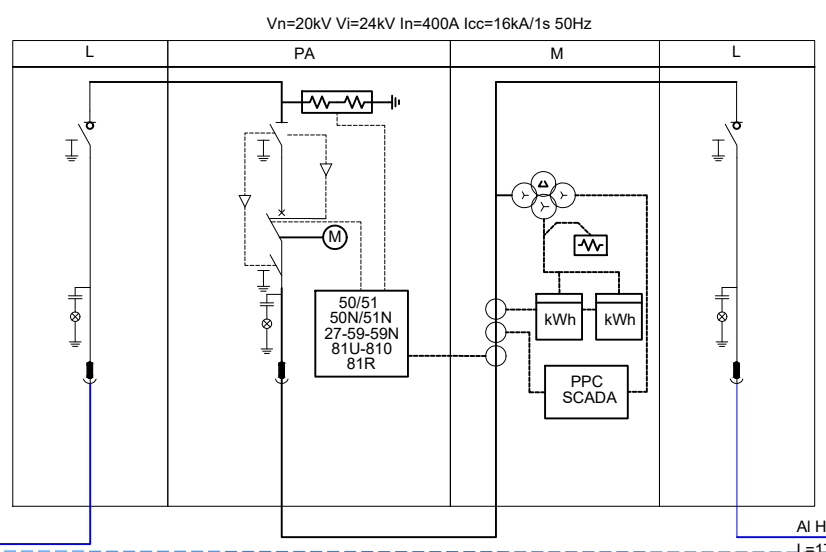
CENTRO DE ENTREGA - ENC2



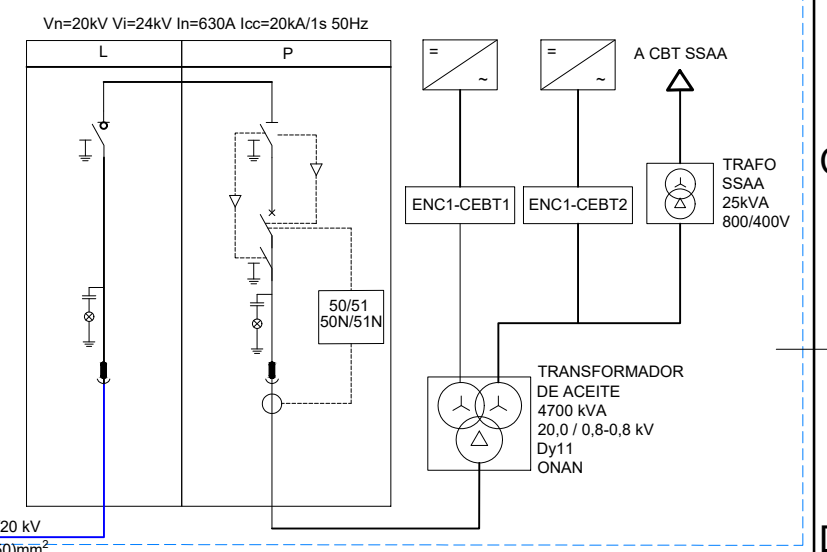
CENTRO DE TRANSFORMACIÓN - ENC2



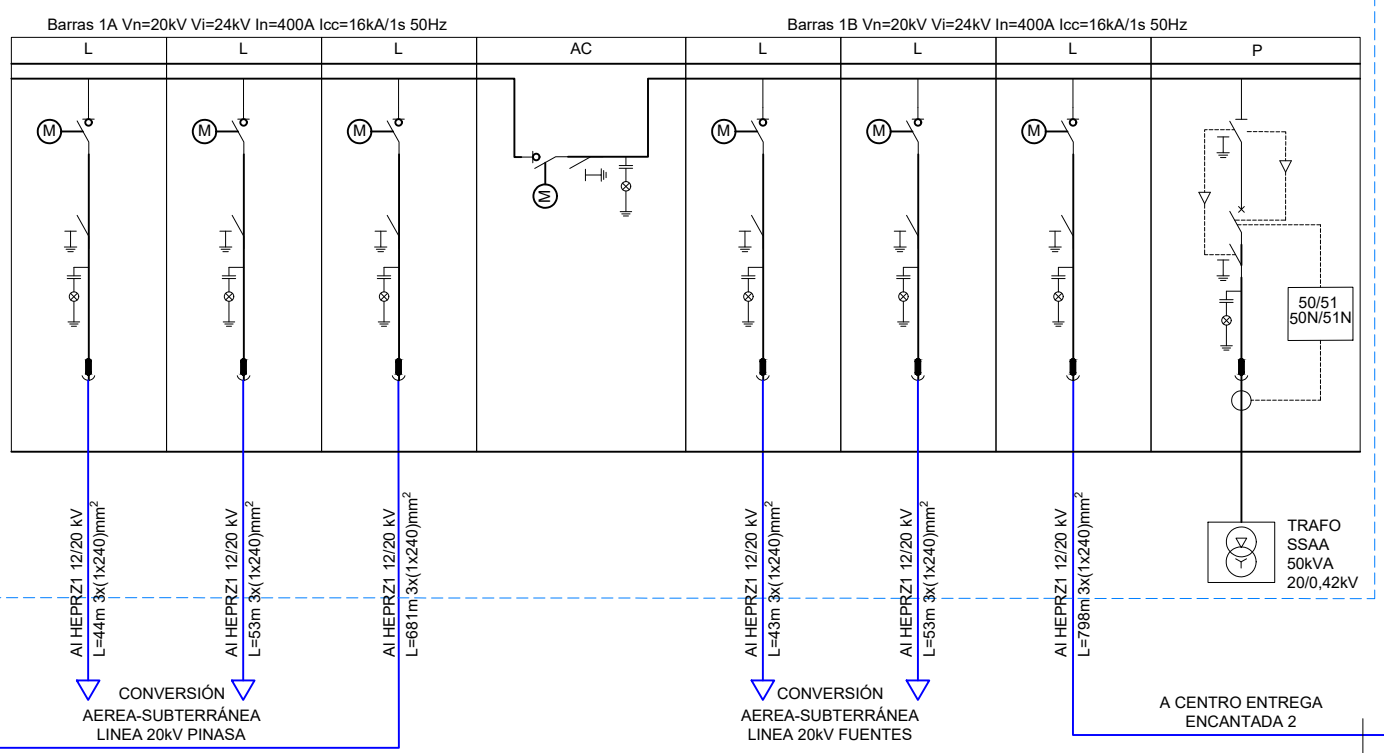
CENTRO DE ENTREGA - ENC1



CENTRO DE TRANSFORMACIÓN - ENC1



CENTRO DE SECCIONAMIENTO - LA ENCANTADA 1 Y 2



**TÍTULO:** PC021\_PV\_EE\_333\_301\_UNIFILAR MT

**PROYECTO:** PLANTA SOLAR FOTOVOLTAICA LA ENCANTADA I Y II

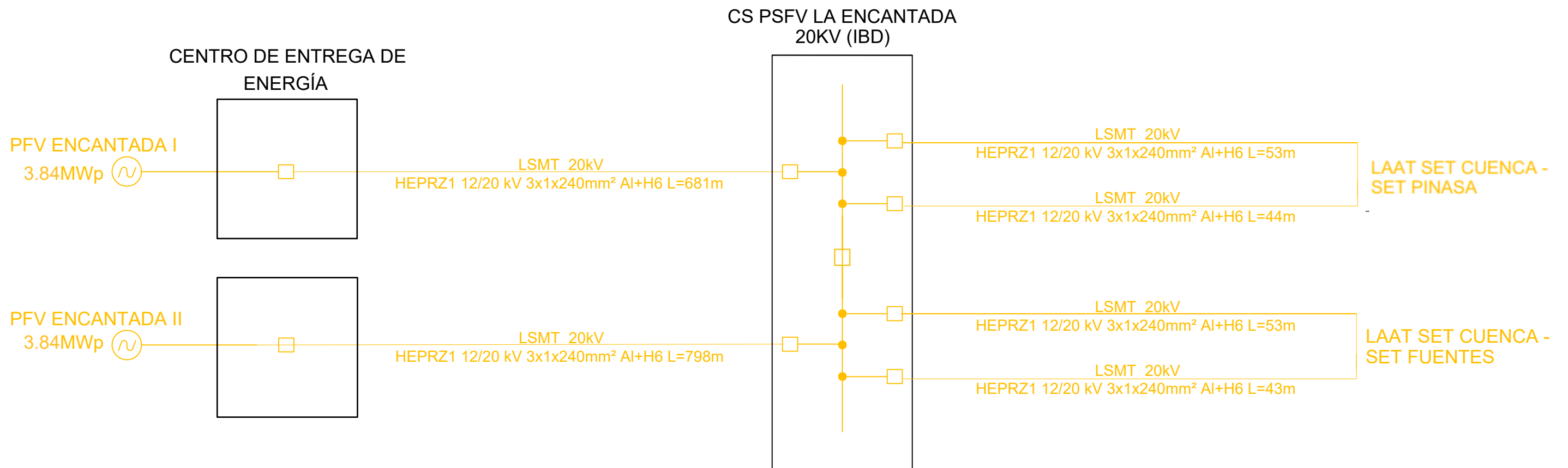
**CONTRATO N°:**    **ESTADO DE DISTRIBUCIÓN:** ISSUED FOR CONSTRUCTION (IFC)    **CÓDIGO DE PROYECTO:** PC021

**HISTORIAL DE REVISIONES:**

Rev.	Est.	DESCRIPCIÓN DE LA REVISIÓN	Fecha	Completado	Revisado	Aprobado
02		MODIFICACIÓN TSSAA, CS y CONTADORES	24/08/2023	GREENING	INSTRA	INSTRA
01		VALIDACIÓN IFC VERSIÓN 0A	14/06/2023	GREENING	INSTRA	INSTRA
0A		PRIMERA EMISIÓN	01/06/2023	GREENING	INSTRA	INSTRA

**Código de documento del proveedor:**    **Escala:** N/A    **Formato:** A3    **Hojas:** 001/001

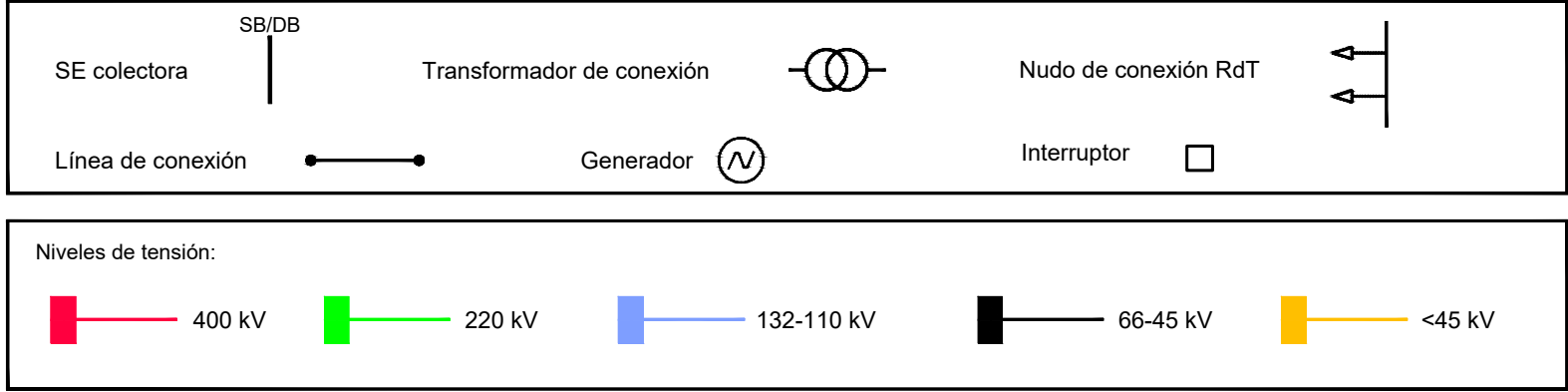
**SUBCONTRATISTA:** ISEMAREN    **CONTRATISTA:** Greening-    **PROPIETARIO:** capital energy green capital power



Instalaciones pertenecientes a la red de transporte  
**SE** Subestación conexión Red de Transporte

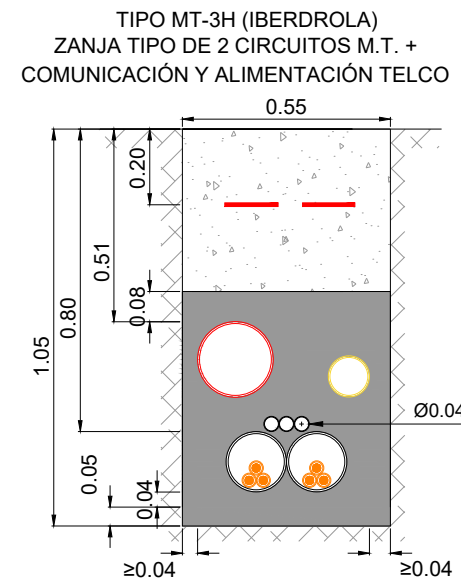
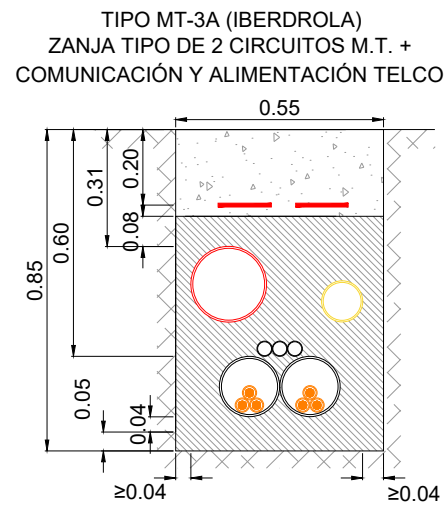
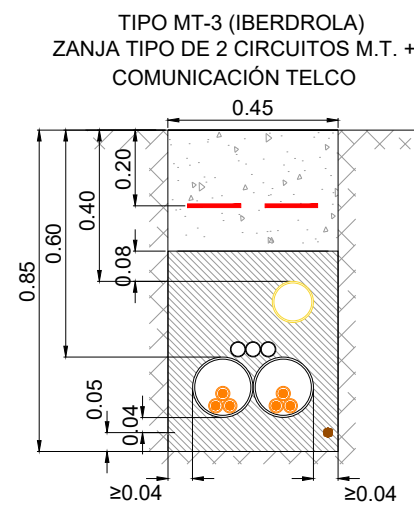
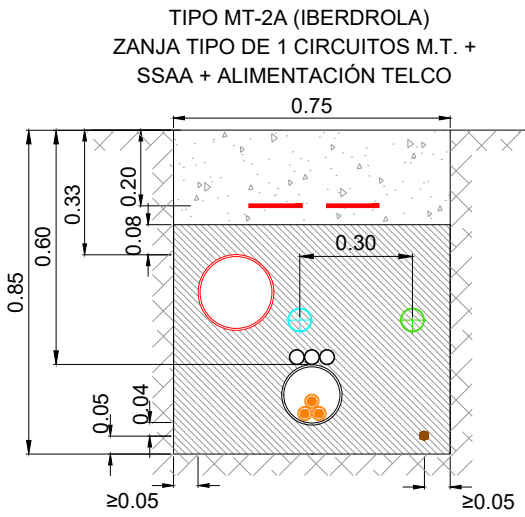
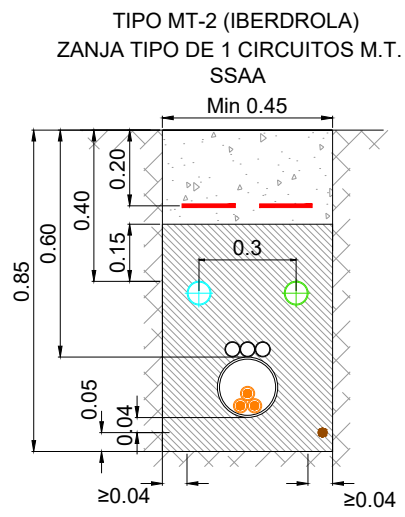
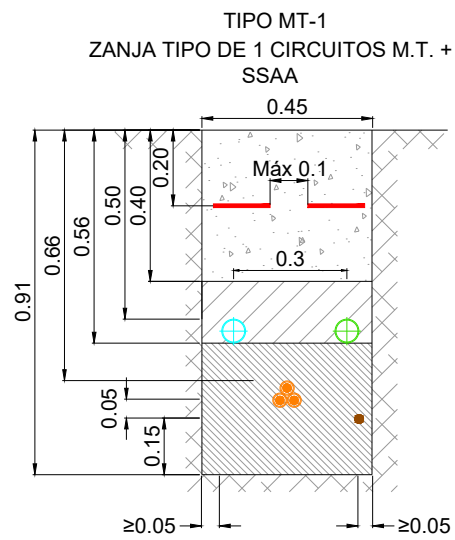
Instalaciones no transporte

**SC** Subestación colectora      **G** Generador  
**LR** Línea conexión a red      **LRP** Línea parque  
**TR** Transformador de conexión a red      **TRP** Transformador parque



 <b>GERARDO CAÑADAS GONZÁLEZ</b>	---	---	---	---	---	---	FORMATO	ESCALA	PROYECTO:	PC021.2 - LA ENCANTADA I				
	---	---	---	---	---	---	A3	N/A	TÍTULO DEL PLANO:	PE.12 - ESQUEMA UNIFILAR DE EVACUACIÓN				
	03	Septiembre 2022	Cristina Martín Ocaña	Anaís Ramírez	Cristina Martín Ocaña	Gerardo Cañadas González		<b>PROYECTO EJECUTIVO PLANTA FOTOVOLTAICA LA ENCANTADA I</b>			Nº:	1 DE 1	Rev.	03
	02	Febrero 2022	Cristina Martín Ocaña	Alberto Vicente Martínez	Cristina Martín Ocaña	Fernando Chamorro Fernández					PLANO N.	12		
Rev.	Fecha	Proyectado	Dibujado	Comprobado	Aprobado									





LEYENDA	
	RELLENO DE EXCAVACIÓN. COMPACTACIÓN MECÁNICA.
	CAPA DE ARENA O MATERIAL SIMILAR DE RELLENO
	HORMIGÓN HM-20 O SIMILAR
	CINTA DE SEÑALIZACIÓN
	TERNA DE MEDIA TENSIÓN
	TUBO HDPE Ø160mm PARA UNA TERNA DE MEDIA TENSIÓN
	CABLE DE COBRE DESNUDO 50mm²-RED DE TIERRAS-MT
	TUBO HDE CORRUGADO Ø200mm. ALIMENTACIÓN TELCO
	TUBO HDPE CORRUGADO Ø110mm. COMUNICACIONES TELCO
	TUBO HDPE CORRUGADO Ø63mm. COMUNICACIONES
	TUBO HDPE CORRUGADO Ø63mm. ALIMENTACIÓN

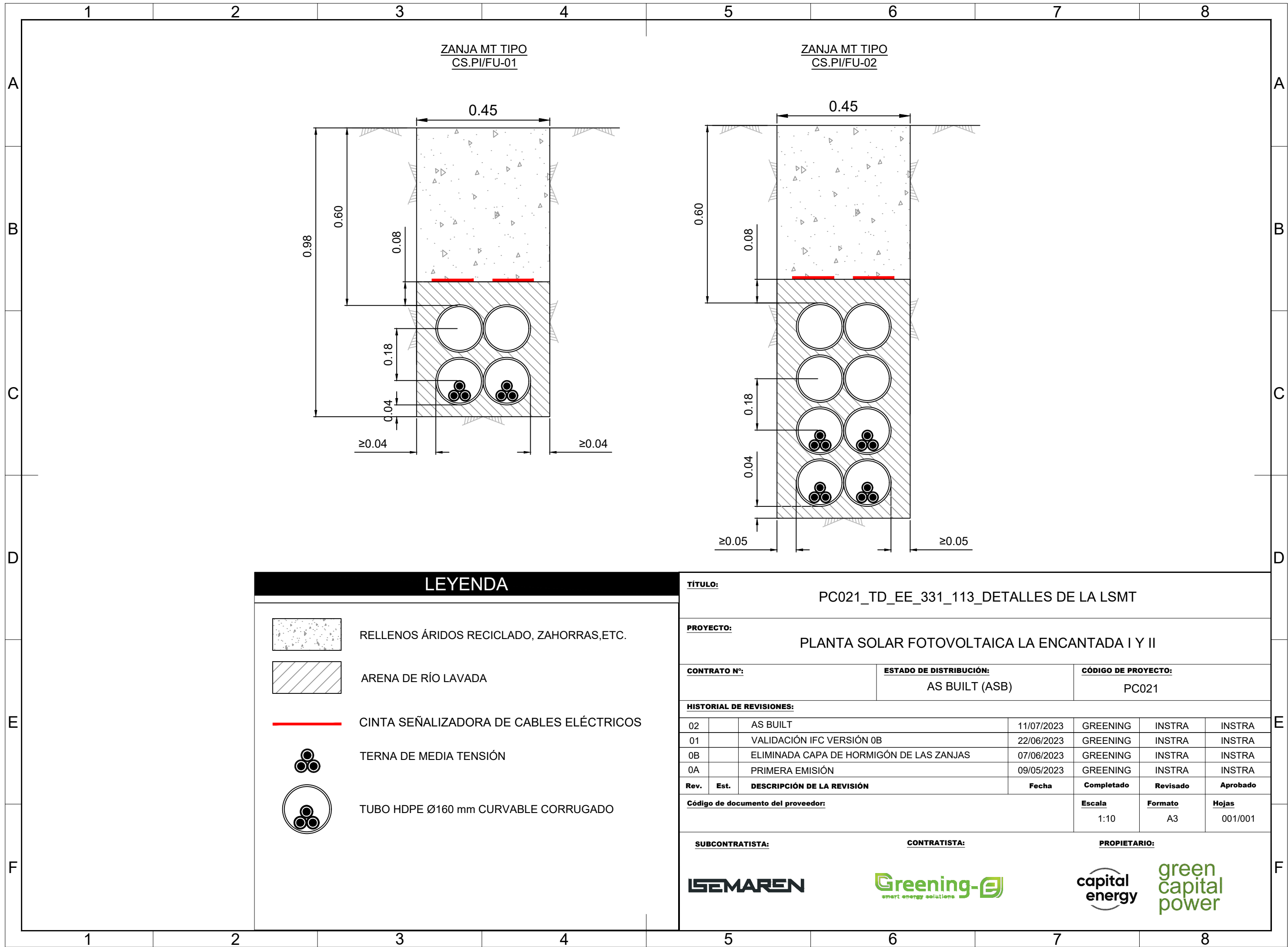
**CAPITAL ENERGY**

REJ - Rejected       UPD - To Update  
 RWC - Reviewed with comments       IFC - Information for Construction Reviewed without comments

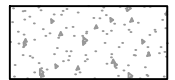



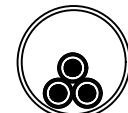
Reviewed only for general conformance with the contract documents, plans and specifications. Vendor/Contractor remains responsible for satisfactory performance of the work including dimensional accuracy, materials and workmanship. This stamp does not relieve the Vendor/contractor of any responsibility concerning the requirements stipulated or implied by the contract document, plans and specifications.


capital energy      Reviewed by: \_\_\_\_\_  
 Date: \_\_\_\_\_

<b>TÍTULO:</b> PC021_PV_CI_331_113_PLANO DE SECCIONES Y CRUZAMIENTOS DE ZANJAS					
<b>PROYECTO:</b> PLANTA SOLAR FOTOVOLTAICA LA ENCANTADA I Y II					
<b>CONTRATO N°:</b>		<b>ESTADO DE DISTRIBUCIÓN:</b> FOR REVIEW (FR)		<b>CÓDIGO DE PROYECTO:</b> PC021	
<b>HISTORIAL DE REVISIONES:</b>					
0C		MODIFICACIÓN NOMBRE ZANJAS	27/06/2023	GREENING	INSTRA
0C		MODIFICACIÓN CRUCE DE ZANJA	16/06/2023	GREENING	INSTRA
0B		COMENTARIOS CE	14/06/2023	GREENING	INSTRA
0A		PRIMERA EMISIÓN	01/06/2023	GREENING	INSTRA
<b>Rev.</b>	<b>Est.</b>	<b>DESCRIPCIÓN DE LA REVISIÓN</b>	<b>Fecha</b>	<b>Completado</b>	<b>Revisado</b>
<b>Código de documento del proveedor:</b>				<b>Escala</b> S/E	<b>Formato</b> A3
<b>SUBCONTRATISTA:</b> <b>ISEMAREN</b>				<b>CONTRATISTA:</b> <b>Greening-</b>	
<b>PROPIETARIO:</b> <b>capital energy</b> <b>green capital power</b>					
				<b>Hojas</b> 004/006	



**LEYENDA**

-  RELLENOS ÁRIDOS RECICLADO, ZAHORRAS, ETC.
-  ARENA DE RÍO LAVADA
-  CINTA SEÑALIZADORA DE CABLES ELÉCTRICOS
-  TERNA DE MEDIA TENSIÓN
-  TUBO HDPE Ø160 mm CURVABLE CORRUGADO

<b>TÍTULO:</b>						PC021_TD_EE_331_113_DETALLES DE LA LSMT					
<b>PROYECTO:</b>						PLANTA SOLAR FOTOVOLTAICA LA ENCANTADA I Y II					
<b>CONTRATO N°:</b>			<b>ESTADO DE DISTRIBUCIÓN:</b>			<b>CÓDIGO DE PROYECTO:</b>					
			AS BUILT (ASB)			PC021					
<b>HISTORIAL DE REVISIONES:</b>											
02		AS BUILT	11/07/2023	GREENING	INSTRA	INSTRA					
01		VALIDACIÓN IFC VERSIÓN 0B	22/06/2023	GREENING	INSTRA	INSTRA					
0B		ELIMINADA CAPA DE HORMIGÓN DE LAS ZANJAS	07/06/2023	GREENING	INSTRA	INSTRA					
0A		PRIMERA EMISIÓN	09/05/2023	GREENING	INSTRA	INSTRA					
<b>Rev.</b>	<b>Est.</b>	<b>DESCRIPCIÓN DE LA REVISIÓN</b>	<b>Fecha</b>	<b>Completado</b>	<b>Revisado</b>	<b>Aprobado</b>					
<b>Código de documento del proveedor:</b>				<b>Escala</b>	<b>Formato</b>	<b>Hojas</b>					
				1:10	A3	001/001					
<b>SUBCONTRATISTA:</b>			<b>CONTRATISTA:</b>			<b>PROPIETARIO:</b>					
ISEMAREN			Greening- 			capital energy			green capital power		