

Anexo 2: Documentación adicional 2

Abril de 2025

Índice

1	INTRODUCCIÓN	2
2	CELDA DE MEDIA TENSIÓN	3
3	TENSIONES DE BAJA Y MEDIA TENSIÓN.....	6
4	SUPERFICIE OCUPADA	6
5	ESQUEMA UNIFILAR	6
6	CONCLUSIONES	7

1 INTRODUCCIÓN

El presente anexo tiene como finalidad recoger y detallar las aclaraciones realizadas en la llamada telefónica y correos electrónicos intercambiados en fecha 1 de Abril de 2025, referentes al proyecto original de la instalación fotovoltaica. Estas aclaraciones responden a la necesidad de incorporar mejoras técnicas y solventar dudas surgidas durante el desarrollo del proyecto en los siguientes aspectos:

- Cantidad y tipo de celdas de media tensión
- Tensiones de los inversores y relación de transformación del transformador
- Superficie ocupada
- Esquema unifilar

En este documento se describen los cambios implementados, justificando su necesidad y repercusión en el conjunto de la instalación. Asimismo, se incluyen ajustes en los planos, garantizando que la ejecución final del proyecto se realice conforme a los requisitos técnicos y regulatorios aplicables.

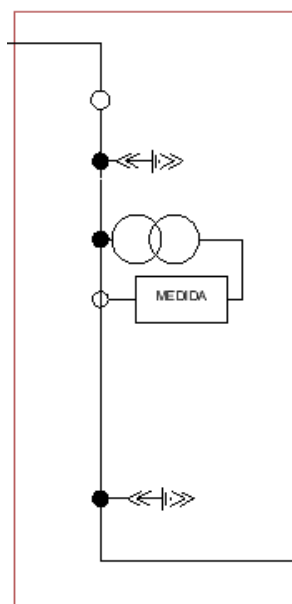
2 CELDAS DE MEDIA TENSIÓN

Se han modificado las celdas del centro de transformación para optimizar su funcionamiento y adaptación al nuevo Esquema Unifilar. Estos cambios permiten una mejor organización y comprensión del sistema.

Se usarán las siguientes celdas:

- Celda de medida:
Se encarga de medir la energía generada del parque, incluye aparta- menta de medida con transformador de intensidad y de tensión, así como las conexiones de tierras de trabajo.

Celda de medida fiscal

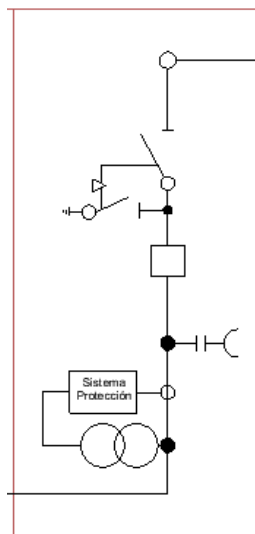


- Celda de protección:

Garantiza la seguridad eléctrica de los equipos conectados a la red de media tensión. Está formada por:

 - Un interruptor-seccionador con P.a.T.
 - Un interruptor automático.
 - Un detector de presencia de tensión
 - Un sistema de protección con transformador de tensión y corriente

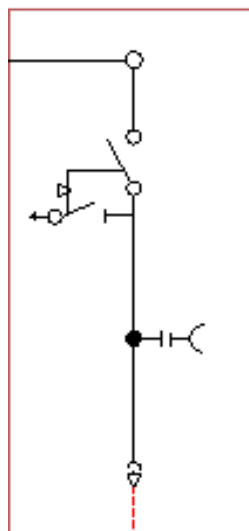
Celda de protección



- Celda de seccionamiento:

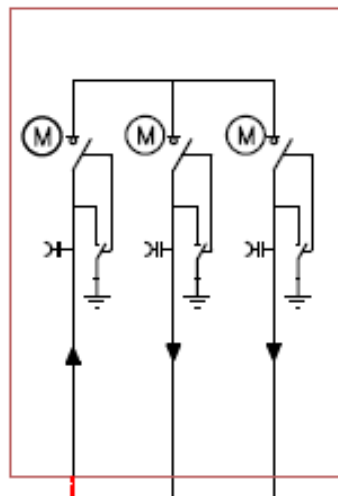
Su función es la de permitir la maniobra y aislamiento de los circuitos eléctricos. Esta celda conecta a tierra la red de la planta fotovoltaica para garantizar su seguridad.

Celda de seccionamiento



- Celda de seccionamiento telemandado (OCR)
Su función es la de permitir que operador de la red aisle y ponga a tierra la instalación eléctrica si lo considera necesario. **Actúa como punto frontera entre la instalación fotovoltaica y el operador de red.**

OCR Telemandado



3 TENSIONES DE BAJA Y MEDIA TENSIÓN

Las tensiones de los diferentes sistemas que conforman la planta son las siguientes:

Sistema	Tipo de corriente	Tensión
Fotovoltaico	Corriente Continua	Hasta 1100 V
Salida Inversores	Corriente Alterna	400 V
Transformador	Correine alterna	400 V / 20 kV

4 SUPERFICIE OCUPADA

La instalación de la planta fotovoltaica conlleva una afectación directa vallada sobre una superficie de **28.944 metros cuadrados** de terreno.

Esta superficie incluye tanto las áreas ocupadas por los módulos solares y las estructuras de soporte como los espacios destinados a caminos interiores, canalizaciones eléctricas, centro de transformación, zonas de seguridad y línea de evacuación.

5 ESQUEMA UNIFILAR

Anexo a este documento se encuentra el Esquema Unifilar actualizado, en el que se han modificado el tipo y número, así como la estructura del esquema, para mejorar su comprensión.

6 CONCLUSIONES

Conforme a lo expuesto en el presente documento, se consideran debidamente aclaradas las cuestiones planteadas en la llamada telefónica y los correos electrónicos intercambiados con fecha 1 de abril de 2025, en relación al proyecto original de la instalación fotovoltaica Fv Ferez Solar.

Reus, abril de 2025

Jordi Moliner Mariano
Ingeniero Técnico Industrial (Colegiado núm. 27198)

