

PROYECTO DE CENTRO DE TRANSFORMACIÓN COMPACTO DE SUPERFICIE, LÍNEA AÉREO-SUBTERRÁNEA DE ALTA TENSIÓN DE 20 KV Y LÍNEAS SUBTERRÁNEAS DE BAJA TENSIÓN

Polígono 511 Parcela 5010 VEREDAS. X= 571.930; Y= 4.372.036. Tébar (Cuenca)

Expediente SIC: 9042291089

Titular Inicial (promotor)

Excmo. Ayuntamiento de Tébar (Cuenca)
Plaza de la Constitución 1. 16710 Tébar(Cuenca)
P1621300A

Titular Final

I-DE Redes Eléctricas Inteligentes, S.A.U.
Av. San Andrian, 48. 48003 - (Bilbao) – Vizcaya
A95075578

Ingenieros Industriales:

Carlos Corrochano Sánchez. Colegiado nº 10.898 C.O.I.I.M.

~~Daniel Ramirez Arenas. Colegiado nº 215 C.O.I.I.AB.~~

COLEGIO OFICIAL DE INGENIEROS INDUSTRIALES DE ALBACETE	
Número de colegiado:215	
Nombre:RAMIREZ ARENAS DANIEL - 47095751P	
Visado Número 13323	Visado en fecha: 03/04/2023
VISADO marzo de 2023	

	COLEGIO OFICIAL DE INGENIEROS INDUSTRIALES COIIM - MADRID
Nº VISADO 202301850	FECHA DE VISADO 31/03/2023
VISADO	
DOCUMENTO VISADO CON FIRMA ELECTRÓNICA	
COLEGIADO/AUT. FIRMANTE: CARLOS CORROCHANO SÁNCHEZ	
10898 COIIM - CARLOS CORROCHANO SÁNCHEZ	

Con este visado además de lo exigido en la legislación vigente, el Colegio Oficial de Ingenieros Industriales de Albacete garantiza que el autor del trabajo:

- Está colegiado y habilitado para ejercer la profesión
- Es técnico competente para firmar este documento
- Dispone de un seguro de Responsabilidad Civil Profesional



ÍNDICE

1	MEMORIA INFORMATIVA	4
1.1	SOLICITANTE	4
1.2	IDENTIFICACIÓN DEL PROYECTO	4
1.3	AUTORES DEL PROYECTO	4
2	MEMORIA DESCRIPTIVA	5
2.1	OBJETO	5
2.2	ANTECEDENTES.....	5
2.3	SITUACIÓN Y EMPLAZAMIENTO	6
2.4	NORMATIVA Y REGLAMENTACIÓN.....	6
2.5	PROGRAMA DE NECESIDADES Y ENTREGA DE ENERGÍA	10
2.6	JUSTIFICACIÓN DE LA NECESIDAD DE LA INSTALACIÓN.....	11
2.7	DESCRIPCIÓN GENERAL DE LAS INSTALACIONES	11
2.8	DESCRIPCIÓN DE LA LÍNEA DE AERO SUBTERRÁNEA DE MEDIA TENSIÓN	12
2.9	DESCRIPCIÓN DE LA INSTALACIÓN DEL CT.....	31
2.10	DESCRIPCIÓN DE LAS LÍNEAS SUBTERRÁNEAS DE BAJA TENSIÓN.....	41
2.11	PLANIFICACIÓN	45
2.12	LIMITACIÓN DE CAMPOS MAGNÉTICOS	46
2.13	ESTUDIO ACÚSTICO.....	47
2.14	RELACIÓN DE PROPIETARIOS AFECTADOS	49
2.15	CONCLUSIÓN.....	49
3	CÁLCULOS JUSTIFICATIVOS	50
3.1	LÍNEA AÉREA DE M.T.	50
3.2	LÍNEA SUBTERRÁNEA DE M.T.	68
3.3	CENTRO DE TRANSFORMACIÓN	71
3.4	LÍNEA SUBTERRÁNEA DE BAJA TENSIÓN.....	79
4	INDICE DE PLANOS	83
5	PRESUPUESTO	84
5.1	CUADRO DE MANO DE OBRA.....	84
5.2	CUADRO DE MAQUINARIA	85
5.3	CUADRO DE MATERIALES	86
5.4	CUADRO DE AUXILIARES	88
5.5	CUADRO DE PRECIOS 2	89
5.6	MEDICIONES Y PRESUPUESTO.....	99
5.7	RESUMEN DE PRESUPUESTO.....	109
6	PLIEGO DE CONDICIONES	110
6.1	DISPOSICIONES GENERALES	110
6.2	ORGANIZACIÓN DEL TRABAJO.....	111
6.3	DISPOSICIÓN FINAL	115
6.4	CONDICIONES TÉCNICAS.....	115
6.5	NORMAS DE EJECUCIÓN DE LAS INSTALACIONES	118
6.6	PRUEBAS REGLAMENTARIAS	118

COLEGIO OFICIAL DE INGENIEROS INDUSTRIALES DE ALBACETE Número de colegiado: 215 Nombre: RAMIREZ ARENAS DANIEL - 47095751P	
Visado Número 13323	Visado en fecha: 03/04/2023
VISADO ELECTRÓNICO	

6.7	CONDICIONES DE USO, MANTENIMIENTO Y SEGURIDAD	118
6.8	CERTIFICADOS Y DOCUMENTACIÓN.....	119
6.9	LIBRO DE ÓRDENES	120
7	ESTUDIO BÁSICO DE SEGURIDAD Y SALUD	121
7.1	OBJETO	121
7.2	DATOS BÁSICOS	121
7.3	CARACTERÍSTICAS DE LA OBRA	121
7.4	SEGURIDAD Y SALUD EN LA OBRA CIVIL	122
7.5	SEGURIDAD Y SALUD EN EL MONTAJE	124
7.6	ASPECTOS GENERALES.....	126
7.7	NORMATIVA APLICABLE	126



COLEGIO OFICIAL DE INGENIEROS INDUSTRIALES DE ALBACETE	
Número de colegiado:215 Nombre:RAMIREZ ARENAS DANIEL - 47095751P	
Visado Número 13323	Visado en fecha: 03/04/2023
VISADO ELECTRÓNICO	

1 MEMORIA INFORMATIVA

1.1 SOLICITANTE

Titular:	Excmo. Ayuntamiento de Tébar (Cuenca)
Dirección:	Plaza de la constitución 1. 16710 Tébar(Cuenca)
CIF/NIF:	P1621300A
Tfno:	969381076

1.2 IDENTIFICACIÓN DEL PROYECTO

Tipo de proyecto:	Proyecto de CTCS, LAMT, LSMT y LSBT y LSBT
Ubicación:	Polígono 511 Parcela 5010 VEREDAS. X= 571.930; Y= 4.372.036. c/ Tébar (Cuenca) Ref. catastral: 16213A511050100000XQ

1.3 AUTORES DEL PROYECTO

Nombre y Apellidos:	D. Carlos Corrochano Sánchez
Titulación:	Ingeniero Industrial
Número Colegiado:	10.898 COIIM
NIF:	04172413Y
Dirección:	Avda. Primera, 177. 45638 Pepino (Toledo)
Teléfono:	639747486
Correo electrónico:	ccorrochano@yahoo.es

Nombre y Apellidos:	D. Daniel Ramírez Arenas
Titulación:	Ingeniero Industrial
Número Colegiado:	215 COIIB
NIF:	47095751P
Dirección:	Parque Empresarial Campollano. Avda. Adeca 2. Oficina 5.1- 02007 Albacete
Teléfono:	967 854 008
Correo electrónico:	daniel@ingenia2.com

COLEGIO OFICIAL DE INGENIEROS INDUSTRIALES DE ALBACETE

Número de colegiado:215
Nombre:RAMIREZ ARENAS DANIEL - 47095751P



Visado Número
13323

Visado en fecha:
03/04/2023

VISADO ELECTRÓNICO

2 MEMORIA DESCRIPTIVA

2.1 OBJETO

El objeto del presente proyecto es dotar de suministro eléctrico, mediante la construcción de una línea aéreo subterránea de media tensión, centro de transformación de 250 kVA y líneas subterráneas de baja tensión, a tres suministros municipales dentro de una misma parcela. Se diseñan, calculan, describen y valoran todos y cada uno de los elementos que integran las instalaciones objeto del mismo, fijando las características técnicas, de ejecución, económicas y de seguridad que deben cumplir para su perfecto y eficaz funcionamiento, de acuerdo con las prescripciones impuestas por las reglamentaciones y disposiciones oficiales vigentes, con el fin de obtener la Autorización Administrativa y la de Ejecución de la instalación, así como servir de base a la hora de proceder a la ejecución de dicha red.

En esta instalación se cederá la línea aero-subterránea y el centro de transformación, así como las líneas de baja tensión, a I-DE REDES ELÉCTRICAS INTELIGENTES, S.A.U..

2.2 ANTECEDENTES

El Exmo. Ayuntamiento de Tebar con domicilio en Tebar (Cuenca), Pl. de la Constitución, nº 1, y con N.I.F. P1621300A, tiene la necesidad de la construcción de una nueva línea de 20 kV aéreo-subterránea y centro de transformación de 250 kVA, para dar el suministro de energía eléctrica a instalaciones municipales e instalaciones anexas.

El nuevo tramo de línea aérea de media tensión, 20 kV y simple circuito, estará formado por conductor del tipo 47-AL1/8ST1A (LA-56), comenzara en el apoyo existente nº 7999 de la línea existente 3569-16 de la ST San Clemente y finalizara en el apoyo proyectado nº 1 en el punto con coordenadas ETRS-89 X=572.118; Y=4.372.044. El apoyo será del tipo 14C2000, se realizará un entronque aéreo-subterráneo con seccionadores unipolares y pararrayos.

La línea aérea proyectada tendrá una longitud de aproximadamente 23,42 metros y estará formada por 1 apoyo proyectado y transcurrirá por el término municipal de Tebar.

La línea de media tensión continuará en subterráneo, en simple circuito que tiene origen en el entronque aéreo-subterráneo del apoyo proyectado nº 1 en el punto con coordenadas ETRS-89 X= X=572.118; Y=4.372.044, con conductor del tipo AL HEPRZ1 12/20 KV 3x240 mm² e irá a trazada por el eje del camino, carretera y acerado, según planos, a través de canalización entubada con 1 tubo de PVC de 160 mm de diámetro hasta llegar al nuevo Centro de Transformación de 250 kVA proyectado, con una **longitud de aproximadamente 222 metros.**

La LSMT proyectada presenta un cruzamiento con la carretera de la red provincial CUV-8307.

Se proyecta un nuevo **centro de transformación de 250 kVA**, ubicado en la parcela 5010 del polígono 511 en el término municipal de Tebar en el punto con coordenadas ETRS-89 X=571.930; Y=4.372.036.

A partir del CT se tenderán las redes subterráneas de baja tensión para dar servicio a los tres suministros de este proyecto, con cableado AI XZ1 (S).

La línea de media tensión y resto de instalaciones pasaran por el término municipal de TEBAR (Cuenca).

COLEGIO OFICIAL DE INGENIEROS INDUSTRIALES DE ALBACETE	
Número de colegiado:215 Nombre:RAMIREZ ARENAS DANIEL - 47095751P	
Visado Número 13323	Visado en fecha: 03/04/2023
VISADO ELECTRÓNICO	

2.3 SITUACIÓN Y EMPLAZAMIENTO

Toda la instalación se realizará en el término municipal de Tebar (Cuenca).

- TM Tebar, Polígono 509 Parcela 69 y 9006.
- TM Tebar, Polígono 511 Parcela 9002, 9016 y 5010.

El tramo aéreo parte desde el apoyo existente de la Compañía de Distribución nº 7.999, de la línea 3569-1, de la ST San Clemente hasta el apoyo proyectado fin de línea, donde se realizará el entronque aéreo subterráneo y mediante una línea subterránea de 222 metros conectará con el centro de transformación de 250 kVA.

LAMT	Inicio Apoyo nº 7999	UTM ETRS-89 Huso 30 X=572.127; Y=4.372.065
	Fin Apoyo Proyectado A/S nº 1	UTM ETRS-89 Huso 30 X=572.118; Y=4.372.044

LSMT	Inicio Apoyo Proyectado A/S nº 1	UTM ETRS-89 Huso 30 X=572.118; Y=4.372.044
	Fin Nuevo CT	UTM ETRS-89 Huso 30 X= 571.930; Y= 4.372.036

El nuevo centro de transformación se ubica en la parcela 5010 del polígono 511 en el TM de Tebar.

CT	Nuevo CT	UTM ETRS-89 Huso 30 X= 571.930; Y= 4.372.036
----	----------	---

2.4 NORMATIVA Y REGLAMENTACIÓN.

Para la realización del proyecto y ejecución de la instalación eléctrica, se cumplirá lo establecido en los siguientes Reglamentos y Normas

• Normas Generales

- Reglamento sobre Condiciones Técnicas y Garantías de Seguridad en Líneas Eléctricas de Alta Tensión y sus instrucciones técnicas complementarias ITC-LAT 01 a 09. (RD 223/2008, del 15 de febrero).
- Real Decreto 337/2014, de 9 de mayo, por el que se aprueban el Reglamento sobre condiciones técnicas y garantías de seguridad en instalaciones eléctricas de alta tensión, y sus Instrucciones Técnicas Complementarias ITC-RAT 01 a 23.
- Reglamento Electrotécnico para Baja Tensión. Aprobado por Decreto 842/2002, de 02 de agosto, B.O.E. 224 de 18-09-2002.
- Ley 24/2013 de 26 de diciembre, del Sector Eléctrico
- Real Decreto 1955/2000, de 1 de diciembre, por el que se regulan las actividades de transporte, distribución, comercialización, suministro y procedimientos de autorización de instalaciones de energía eléctrica (B.O.E. de 27 de diciembre de 2000).
- Real Decreto 1725/1984, de 18 de julio, por el que se modifican el Reglamento de Verificaciones Eléctricas y Regularidad en el Suministro de Energía y el modelo de póliza de abono para el suministro de energía eléctrica y las condiciones de carácter general de la misma.

COLEGIO OFICIAL DE INGENIEROS INDUSTRIALES DE ALBACETE

Número de colegiado: 215
Nombre: RAMIREZ ARENAS DANIEL - 47095751P

Visado Número
13323

Visado en fecha:
03/04/2023

VISADO ELECTRÓNICO

- Real Decreto 1432/2008, de 29 de agosto, por el que se establecen medidas para la protección de la avifauna contra la colisión y la electrocución en líneas eléctricas de alta tensión.
 - Resolución de 18 de enero de 1988, de la Dirección General de Innovación Industrial y Tecnología, por la que se autoriza el empleo del sistema de instalación con conductores aislados, bajo canales protectores de material plástico.
 - Ley 21/1992, de 16 de julio, de Industria.
 - Real Decreto-ley 20/2018, de 7 de diciembre, de medidas urgentes para el impulso de la competitividad económica en el sector de la industria y el comercio en España.
- **Normas autonómicas**
 - Decreto 5/1999 por el que se establecen normas para instalaciones eléctricas aéreas en alta tensión y líneas aéreas en baja tensión con fines de protección de la Avifauna, según D.O.C.M. de 12 de febrero de 1999.
 - Ley 4/2007, de 8 de marzo, de Evaluación Ambiental en Castilla La Mancha y publicado en el B.O.E. de 17 de mayo de 2007 y D.O.C.M. 60 de 20 de marzo de 2007.
 - Decreto 80/2007, de 19 de junio, por el que se regulan los procedimientos de autorización de instalaciones de energía eléctrica a tramitar por la Junta de Comunidades de Castilla-La Mancha y su régimen de revisión e inspección
 - Decreto 34/2017, de 2 de mayo, por el que se modifica el Decreto 80/2007, de 19 de junio, por el que se regulan los procedimientos de autorización de instalaciones de energía eléctrica a tramitar por la Junta de Comunidades de Castilla-La Mancha y su régimen de revisión e inspección.
 - Orden de 13-03-2002 de la Consejería de Industria y Trabajo de la Junta de Comunidades de Castilla La-Mancha por la que se establece el contenido mínimo en proyectos de industrias e instalaciones industriales.
 - **Normas y recomendaciones de diseño de aparataje eléctrica:**
 - UNE-EN 62271-1. Estipulaciones comunes para las normas de aparataje de Alta Tensión.
 - UNE-EN 61000-4-X. Compatibilidad electromagnética (CEM). Parte 4: Técnicas de ensayo y de medida.
 - UNE-EN 62271-200. Aparataje bajo envolvente metálica para corriente alterna de tensiones asignadas superiores a 1 kV e inferiores o iguales a 52 kV.
 - UNE-EN 62271-102. Seccionadores y seccionadores de puesta a tierra de corriente alterna.
 - UNE-EN 62271-202. Aparataje de alta tensión. Parte 202: Centros de transformación prefabricados de alta tensión/baja tensión
 - UNE-EN 62271-103. Interruptores de Alta Tensión. Interruptores de Alta Tensión para tensiones asignadas superiores a 1 kV e inferiores a 52 kV.
 - UNE-EN 62271-105. Combinados interruptor - fusible de corriente alterna para Alta Tensión.
 - ~~UNE-EN 60255-X-X- Relés eléctricos.~~

COLEGIO OFICIAL DE INGENIEROS INDUSTRIALES DE ALBACETE	
Número de colegiado:215 Nombre:RAMIREZ ARENAS DANIEL - 47095751P	
Visado Número 13323	Visado en fecha: 03/04/2023
VISADO ELECTRÓNICO	

- UNE-EN 60801-2. Compatibilidad electromagnética para los equipos de medida y de control de los procesos industriales. Parte 2: Requisitos relativos a las descargas electrostáticas.
- **Normas y recomendaciones de diseño de transformadores:**
 - Reglamento (UE) Nº 548/2014 de la Comisión de 21 de mayo de 2014 por el que se desarrolla la Directiva 2009/125/CE del Parlamento Europeo y del Consejo en lo que respecta a los transformadores de potencia pequeños, medianos y grandes (Ecodiseño)
 - CEI 60076-X. Transformadores de Potencia.
 - UNE 21428-1-1. Transformadores trifásicos de distribución sumergidos en aceite, 50 Hz, de 25 kVA a 3 150 kVA con tensión más elevada para el material hasta 36 kV. Parte 1: Requisitos generales. Complemento nacional.
- **Normas particulares de la compañía distribuidora.**
 - MT 2.11.10. ed. 3 de mayo de 2019. Proyecto tipo para centro de transformación compacto en envolvente prefabricada de superficie.
 - MT 2.11.33 ed. 3 de mayo de 2019. Especificaciones particulares para el diseño de puestas a tierra para centros de transformación de tensión nominal ≤ 30 kV
 - MT 2.31.01 ed. 10 de mayo de 2019. Proyecto tipo de Línea Subterránea de AT hasta 30 kV
 - MT 2.51.43 ed. 2 de mayo de 2019. Especificación particular red subterránea de baja tensión. Acometidas.
 - MT 2.03.20 ed. 11 de mayo de 2019. Especificaciones particulares para instalaciones de alta tensión (hasta 30 kV) y baja tensión.
 - MT 3.51.20 "Especificaciones Particulares para Sistemas de Telegestión y Automatización de Red. Instalación en Centros de Transformación".
 - MT 2.10.55 "Criterios de identificación y rotulado de los centros de transformación y sus elementos de maniobra y protección"
 - MT 2.21.60. Proyecto tipo línea aérea de media tensión, Simple circuito con conductor de aluminio acero, 47-AL1/8ST1A (LA 56).
 - MT 2.31.01. Proyecto tipo de línea subterránea de AT hasta 30 kV.
 - MT 2.33.15. Red subterránea de AT y BT. Comprobación de cables subterráneos.
 - MT 2.33.14. Guía de instalación de los cables óptico subterráneos.
 - NI 50.40.06 "Especificación Particular - Conjunto compacto para Centros de transformación".
 - NI 50.40.07 "Especificación Particular - Envolventes prefabricadas de hormigón para centros de transformación compactos, de superficie. Maniobra exterior"
 - NI 50.42.11 "Especificación Particular - Celdas de alta tensión bajo envolvente metálica hasta 36 kV, prefabricadas, con dieléctrico de SF6, para CT"
 - NI 72.30.00 "Especificación Particular - Transformadores trifásicos sumergidos en aceite para distribución en baja tensión"
 - NI 50.44.01 "Especificación Particular. Cuadros de distribución en BT con embarrado aislado para centros de transformación compactos".

Colegio Oficial de Ingenieros Industriales de Madrid	
Número de colegiado: 215	
Nombre: RAMIREZ ARENAS DANIEL - 47095751P	
Visado Número 13323	Visado en fecha: 03/04/2023
VISADO ELECTRÓNICO	

- NI 75.06.31 "Especificación Particular - Fusibles limitadores de corriente asociados para AT hasta 36 kV"
 - NI 56.43.01 "Especificación Particular - Cables unipolares con aislamiento seco de etileno propileno de alto módulo y cubierta de poliolefina (HEPRZ1) para redes de AT hasta 30 kV"
 - NI 56.80.02 "Especificación Particular - Accesorios para cables subterráneos de tensiones asignadas de 12/20 (24) kV hasta 18/30 (36) kV. Cables con aislamiento seco".
 - NI 56.37.01 "Especificación Particular Cables unipolares XZ1-AI con conductores de aluminio para redes subterráneas de baja tensión 0,6/1 kV".
 - NI 56.88.01 "Especificación Particular - Accesorios para cables aislados con conductores de aluminio para redes subterráneas de 0,6/1 kV".
 - NI 29.44.08 "Banquetas aislantes para maniobra"
 - NI 52.10.01. Apoyos de perfiles metálicos para líneas aéreas hasta 30 kV.
 - NI 52.31.02. Crucetas rectas y semicrucetas para líneas aéreas de tensión nominal hasta 20 kV.
 - NI 76.50.01. Cajas Generales de Protección.
 - NI 52.95.03. Tubos de plástico corrugados para canalizaciones subterráneas.
 - NI 29.00.01. Cinta de plástico para señalización de cables subterráneos.
 - NI 52.95.20. Tubos de plástico y sus accesorios (exentos de halógenos) para canalizaciones de redes subterráneas de telecomunicaciones.
- **Disposiciones de seguridad y salud.**
 - Ley 31/1995, de 8 de noviembre, de Prevención de Riesgos Laborales.
 - Real Decreto 614/2001, de 8 de junio, sobre disposiciones mínimas para la protección de la salud y seguridad de los trabajadores frente al riesgo eléctrico.
 - Real Decreto 1627/1997 de 24 de octubre de 1.997, sobre Disposiciones mínimas de seguridad y salud en las obras.
 - Real Decreto 486/1997 de 14 de abril de 1997, sobre Disposiciones mínimas de seguridad y salud en los lugares de trabajo.
 - Real Decreto 485/1997 de 14 de abril de 1997, sobre Disposiciones mínimas en materia de señalización de seguridad y salud en el trabajo.
 - Real Decreto 1215/1997 de 18 de julio de 1997, sobre Disposiciones mínimas de seguridad y salud para la utilización por los trabajadores de los equipos de trabajo.
 - Real Decreto 773/1997 de 30 de mayo de 1997, sobre Disposiciones mínimas de seguridad y salud relativas a la utilización por los trabajadores de equipos de protección individual.
 - **Otras**
 - Ordenanzas municipales del ayuntamiento donde se ejecute la obra.
 - Condicionados que puedan ser emitidos por organismos afectados por las instalaciones.

COLEGIO OFICIAL DE INGENIEROS INDUSTRIALES DE ALBACETE	
Número de colegiado:215 Nombre:RAMIREZ ARENAS DANIEL - 47095751P	
Visado Número 13323	Visado en fecha: 03/04/2023
VISADO ELECTRÓNICO	

- Cualquier otra normativa y reglamentación de obligado cumplimiento para este tipo de instalaciones.

2.5 PROGRAMA DE NECESIDADES Y ENTREGA DE ENERGÍA

Las necesidades a corto y medio plazo que las instalaciones van a demandar, según los datos aportados por la propiedad, y el registro de solicitud definitivo de energía eléctrica para varios suministros de I-DE Redes Eléctricas Inteligentes, S.A.U, con número de expediente 9042291089, 'la previsión de potencia es de:

Finca 1: Cam SISANTE, 1 TEBAR

Cups	Mano	Tipo de Suministro	Potencia.
ES0021000042863503BX	1	Pública concurrencia	133,029 KW

TOTAL FINCA 133,029 kW

Finca 2: Cam SISANTE, 3 TEBAR

Cups	Mano	Tipo de Suministro	Potencia.
ES0021000042863518NW	3	Pública concurrencia	9,9 KW

TOTAL FINCA 9,9 kW

Finca 3: Cam SISANTE, 5 TEBAR

Cups	Mano	Tipo de Suministro	Potencia.
ES0021000042863521NM	5	Pública concurrencia	48 KW

TOTAL FINCA 48 kW

TOTAL GENERAL 190,929 kW


La potencia solicitada es de 190,929 kW, a una tensión de 3x400/230V.

Con objeto de determinar la potencia normalizada del transformador, aplicaremos un factor de simultaneidad y dividiremos esta por el factor de potencia previsible de las instalaciones:

$$Potencia\ aparente = \frac{Potencia\ activa\ a\ instalar}{\cos\ \theta} = \frac{190,929}{0,9} = 212,143\ kVA$$

Por lo cual se instalará un transformador normalizado de **250 kVA.**, con objeto de suministrar energía eléctrica a las fincas.

La entrega de energía por parte de la compañía distribuidora Iberdrola Distribución Eléctrica, SAU se hará a 20.000 V, mediante entronque en línea 3569-16 entre los apoyos 7992 y 8000 (tal y como se describe en el capítulo correspondiente a la línea de media tensión de esta memoria).

Número de colegiado:215 Nombre:RAMIREZ ARENAS DANIEL - 47095751P		
Visado Número 13323	Visado en fecha: 03/04/2023	
VISADO ELECTRÓNICO		

Según el pliego de condiciones técnicas de compañía (expediente SIC 9042291089) la intensidad de cortocircuito es de 12,5 kA.

2.6 JUSTIFICACIÓN DE LA NECESIDAD DE LA INSTALACIÓN

La implantación del nuevo CT, con las líneas de MT y BT que implica, se hace necesaria, dada la imposibilidad de la compañía distribuidora de la zona para alimentar los nuevos suministros (residencia de mayores, parque público y teatro-auditorio, todos ellos de nueva construcción) con las líneas de baja tensión existentes en la zona.

2.7 DESCRIPCIÓN GENERAL DE LAS INSTALACIONES

La instalación objeto del presente proyecto consta de una **línea aérea de media tensión** de tercera categoría, de 20 kV de tensión nominal, en circuito simple, sobre apoyos metálicos, con conductor de Aluminio-Acero de 54,6 mm² tipo 47-AL1/8ST1A con 23,42 metros de longitud acabando en un entronque aéreo-subterráneo, para el suministro eléctrico de un Centro de Transformación.

La **línea subterránea de M. T.** tiene su origen en entronque aéreo-subterráneo que le dará servicio y final en un centro de transformación, con una longitud de 222 metros.

Los conductores de la línea subterránea serán unipolares de Aluminio, según norma de diseño UNE-HD 620-9E y lo indicado en la ITC-LAT 06.

La línea a instalar transportará una potencia estimada de 250 kVA. que será la potencia del transformador al que da servicio, será suministrada por la compañía I-DE a la tensión trifásica de 20 kV y frecuencia de 50 Hz, realizándose la acometida por medio de cables subterráneos de aluminio de 240 mm² con aislamiento seco extruido tipo HEPR (Etileno-Propileno de alto modulo) más cubierta de Poliolefina con pantalla metálica de hilos de cobre en hélice con cinta de cobre a contra espira con una sección total 16 mm² (12/20 kV).

El **centro de transformación** objeto de este proyecto tiene la misión de suministrar energía, realizándose la medición de la misma en Baja Tensión, estará ubicado en una caseta independiente destinada a esta finalidad, de tipología prefabricada, la acometida al mismo será subterránea, alimentando al centro mediante una red de Media Tensión, y el suministro de energía se efectuará a una tensión de servicio de 20 kV y una frecuencia de 50 Hz, siendo la Compañía Eléctrica suministradora I-DE REDES ELÉCTRICAS INTELIGENTES, S.A.U..

El centro de transformación se situará a nivel del suelo, y de tal forma que se tenga acceso directo y fácil tanto para las personas y maquinaria como para los vehículos necesarios para la explotación y el mantenimiento de la instalación, según lo dispuesto en la MIE-RAT-15,1,C. La envolvente se construirá de modo que quede cerrada, impidiéndose el acceso a las personas ajenas al servicio. Las puertas se abrirán y abatirán hacia el exterior.

Las **líneas subterráneas de baja tensión** partirán del cuadro de baja tensión del centro de transformación para dar servicio a las 3 cajas generales de protección correspondientes a los suministros objeto de este proyecto. Los conductores de la línea subterránea serán unipolares de Aluminio, con aislamiento de dieléctrico seco tipo XZ1(S), de tensión asignada 0,6/1 kV, según NI 56.37.01 y conformes a UNE-EN 60332-1-2, sección 3x(1x240)+(1x150)mm².

COLEGIO OFICIAL DE INGENIEROS INDUSTRIALES DE ALBACETE	
Número de colegiado:215 Nombre:RAMIREZ ARENAS DANIEL - 47095751P	
Visado Número 13323	Visado en fecha: 03/04/2023
VISADO ELECTRÓNICO	



2.8 DESCRIPCIÓN DE LA LÍNEA DE AERO SUBTERRÁNEA DE MEDIA TENSIÓN

2.8.1 TRAMO DE LINEA AEREA M.T.

2.8.1.1 Categoría de la línea

La línea eléctrica proyectada estará dimensionada para tensión de 20 kV por lo que queda clasificada en el grupo de Tercera Categoría, de acuerdo con el artículo 2 del Reglamento.

El término municipal de Tebar se encuentra a una altitud de 892 msnm, con lo que la línea quedara emplazada en la Zona B entre 500 y 1.000 metros de altitud.

2.8.1.2 Trazado

El tramo de línea aérea de media tensión se detalla en la documentación gráfica, en ella se puede ver el inicio y finalización de la línea, los apoyos que la constituyen, así como la longitud del tramo de la línea aérea en simple circuito a instalar.

CARACTERÍSTICAS	DENOMINACIÓN
ORIGEN	Apoyo existente nº 7999, de la ST 3569-16 San Clemente cuyas coordenadas UTM son X= 572.127, Y= 4.372.065 en el T.M de Tebar.
FINAL	Apoyo de entronque aéreo-subterráneo cuyas coordenadas UTM X=572.118, Y=4.372.044 en el T.M de Tebar.
LONGITUD (L.A.M.T)	23,42 metros
TENSIÓN	20 kV
Nº DE CIRCUITOS	Uno
CONDUCTOR	LA-56
APOYOS	
ALTURA	14 m
CLASE	Metálicos de celosía
Nº APOYOS	1+ existente
TENSIÓN DE TENDIDO	1.000-2.000 daN
ZONA	Zona B

2.8.1.3 Descripción de la instalación

La instalación consta de un tramo de Línea Aérea de Media Tensión de tercera categoría, de 20 kV de tensión nominal, en circuito simple, sobre apoyos metálicos, con conductor de Aluminio-Acero de 54,6 mm², tipo 47-AL1/85T1A con 23,42 metros de longitud acabando en un entronque aéreo-subterráneo.

La línea eléctrica empezara en el entronque propuesto por la Compañía distribuidora, el apoyo 7999 consistente en un apoyo 14C-2000 y terminara en el apoyo metálico A/S de celosía 14C-2000 dentro de la parcela 69, del polígono 509 de Tebar (Cuenca).

La línea que se proyecta tiene una longitud total a temperatura ambiente (20 °C) de 23,42 metros, quedando totalmente emplazada en "zona B", según la clasificación del art. 3.1.3 de la ITC-LAT 07, ya que discurre en su totalidad entre los 500 y 1000 metros de altitud sobre el nivel del mar.

El número de alineaciones, su longitud y el vano regulador de cada una de ellas se muestran en la siguiente tabla:

COLEGIO OFICIAL DE INGENIEROS INDUSTRIALES DE ALBACETE	
Número de colegiado:215 Nombre:RAMIREZ ARENAS DANIEL - 47095751P	
Visado Número 13323	Visado en fecha: 03/04/2023
VISADO ELECTRÓNICO	

Apoyos	Desde	Hasta el apoyo	Longitud (m)
1º Alineación (Vano Tense reducido)	E	E A/S	23,42

Su recorrido transcurre totalmente dentro de los límites del término municipal de Tébar, en la provincia de Cuenca. El trazado se encuentra representado en la documentación gráfica del Proyecto.

Las coordenadas UTM y su longitud son las siguientes:

COORDENADAS UTM	X	Y
Apoyo de entronque	572.127	4.372.065
Apoyo E/S	572.118	4.372.044

2.8.1.3.1 CRUZAMIENTOS Y PARALELISMOS

Cuando las circunstancias lo requieran y se necesita efectuar cruzamientos o paralelismos, estos se ajustarán a lo preceptuado en los artículos 32, 33, 34 y 35 del Reglamento Técnico de Líneas Eléctricas Aéreas de Alta Tensión. La situación de cada uno de ellos, queda especificada a continuación.

GENERALIDADES

En ciertas situaciones especiales, como cruzamientos, y paralelismos con otras líneas o con vías de comunicaciones, pasos sobre bosques o sobre zonas urbanas y proximidades de aeropuertos, y con objeto de reducir la probabilidad de accidentes aumentando la seguridad de la línea, deberán cumplirse las prescripciones especiales de seguridad reforzada que se detallan en este capítulo.

No será necesario adoptar disposiciones especiales en los cruces y paralelismos con curso de agua no navegables, caminos de herradura, sendas, cañadas y cercados no edificados, salvo que estos puedan exigir un aumento de la altura de los conductores.

En aquellos tramos de línea en que, debido a sus características especiales, haya que reforzar sus condiciones de seguridad, será perspectiva la aplicación de las siguientes prescripciones:

Ningún conductor o cable de tierra tendrá una carga de rotura inferior a 1000 kg en líneas de tercera categoría ni presentará ningún empalme en el vano de cruce.

Se prohíbe la utilización de apoyos de madera.

No se reducirán bajo ningún concepto los niveles de aislamiento y distancias entre conductores y entre estos y sus apoyos. Los coeficientes de seguridad en cimentaciones, apoyos y crucetas, en el caso de hipótesis normales, deberán de ser un 25% superiores a los establecidos por línea.

Las grapas de fijación de los conductores a las cadenas de suspensión deberán ser antideslizantes.

Para la fijación de los conductores al apoyo en el caso de líneas sobre aislador rígido, se colocarán dos aisladores por conductor.

En el caso de las líneas con aisladores de cadena, la fijación podrá ser efectuada con dos cadenas horizontales de amarre por conductor, con una cadena de suspensión doble o con una cadena sencilla de suspensión, en la que los coeficientes de seguridad mecánica de herrajes y aisladores sean un 25% superiores a los establecidos.

CRUZAMIENTOS Y DISTANCIAS AL TERRENO, CAMINOS, SENDAS Y OCURSOS DE AGUA NO NAVEGABLES

No son de aplicación las prescripciones especiales definidas en el apartado 5.3. La altura de los apoyos será la necesaria para que los conductores, con su máxima flecha vertical según las hipótesis de temperatura y de hielo según el apartado 3.2.3, queden situadas por encima de cualquier punto del

COLEGIO OFICIAL DE INGENIEROS INDUSTRIALES DE ALBACETE	
Nombre: RAMIREZ ARENAS DANIEL - 47095751P	
Visado Número 13323	Visado en fecha: 03/04/2023
VISADO ELECTRÓNICO	

terreno, senda, vereda o superficie de agua no navegable, a una altura mínima de:

$$D_{add} + D_{el} = 5,3 + D_{el} (m)$$

Con un mínimo de 6 metros según RLAT y de 7 metros según normativa de Iberdrola.

La línea proyectada se encuentra como mínimo a 7,41 > 6 m.

PASO POR ZONAS EN BOSQUES, ÁRBOLES Y MASAS DE ARBOLADO

Para evitar las interrupciones del servicio y los posibles incendios producidos por el contacto de ramas o troncos de árboles con los conductores de una línea eléctrica aérea, deberá establecerse, mediante la indemnización correspondiente, una zona de protección de la línea definida por la zona de servidumbre de vuelo, incrementada por la siguiente distancia de seguridad a ambos lados de dicha proyección.

$$D_{add} + D_{el} = 1,5 + D_{el} (m)$$

Con un mínimo de 2 metros.

2.8.1.3.2 PERMISOS PARTICULARES

La instalación objeto del presente proyecto cuenta con todos los permisos particulares de parcelas afectadas. Ver apartado 2.14

2.8.1.3.3 CONDUCTOR

El conductor que contempla este Proyecto Tipo es de aluminio-acero galvanizado de 54,6 mm² de sección, según Norma UNE-EN 50182, el cual está recogido en la Norma NI 54.63.01 cuyas características principales son:

Designación	47-AL1/8ST1A (LA 56)
Sección de aluminio mm ²	46,8
Sección de acero mm ²	7,79
Sección total mm ²	54,6
Composición	6+1
Diámetro de los alambres mm	3,15
Diámetro aparente mm	9,45
Carga mínima de rotura dan	1629
Módulo de elasticidad dan/mm ²	7900
Coefficiente de dilatación línea °C ⁻¹	0,0000191
Masa aproximada kg/m	188,8
Resistencia eléctrica A 20°C, Ω/km	0,6129
Densidad de corriente A/mm ²	0,361

A efectos de cálculos mecánicos y de cálculos eléctricos si bien reglamentariamente la temperatura a considerar máxima es de 50°C, Iberdrola Distribución para el tipo de líneas que nos ocupa considera una temperatura máxima de explotación de 85°C, situándonos con ello siempre del lado de la seguridad en lo que afecta a distancias entre conductores, entre estos y el terreno, vías de comunicación, cruzamientos, etc.

La tracción máxima en el conductor, viene indicada en las tablas de tendido que se incluyen dentro de este proyecto tipo, y no sobrepasará, en ningún caso, el tercio de la carga de rotura del mismo. La tracción en el conductor a 15°C y calma, no sobrepasará el 15% de la carga de rotura del mismo.

El recubrimiento de zinc, de los hilos de acero, cumple con los requisitos especificados en la Norma UNE-

COLEGIO OFICIAL DE INGENIEROS INDUSTRIALES DE ALBACETE	
Nombre: RAMIREZ ARENAS DANIEL - 47095751P	
Visado Número 13323	Visado en fecha: 03/04/2023
VISADO ELECTRÓNICO	

EN 50189.

2.8.1.3.4 APOYOS

Los apoyos serán metálicos de celosía galvanizada por inmersión en caliente, con resistencia adecuada al esfuerzo que hayan de soportar y tendrán una altura tal que ningún caso el conductor quede a menos de 6 metros sobre el terreno, de acuerdo con el art. 25 del Reglamento de Líneas Eléctricas de Alta Tensión. Todos los apoyos llevaran placa de señalización de peligro eléctrico, situada a una altura visible y legible desde el suelo, pero sin acceso directo del mismo, con una distancia mínima de 2 metros. Se ha cogido para esta línea apoyos tipo celosía cuyas alturas y esfuerzos se pueden observar en la documentación gráfica en planta y perfil longitudinal.

Los apoyos metálicos de celosía, son los indicados también para anclaje y fin de línea.

Las características principales de estos apoyos son:

Denominación	F (kg)	V (kg)	T (kg)
C2000-14	2.000	600	2.1000

Dónde:

- F= Esfuerzo útil en punta, coincide con viento y coeficiente de seguridad 1,5 (daN).
- V= Esfuerzo vertical admisible simultaneo con F y coeficiente de seguridad 1,5 (daN).
- T= Tiro punta de cruceta de 1,50 metros y coeficiente de seguridad 1,5 (daN).

El esfuerzo nominal (F) es el disponible para los conductores, habiendo sido descontado el que produce el viento sobre el propio apoyo.

El esfuerzo de torsión (T) es el esfuerzo horizontal disponible en el extremo de una cruceta situada en la parte más alta del apoyo, a una distancia de 1,5 m del eje del mismo.

El esfuerzo vertical (V) es el coincidente admisible con el esfuerzo nominal o con el esfuerzo de torsión, y es el considerado a efectos de cálculo y ensayo de los apoyos.

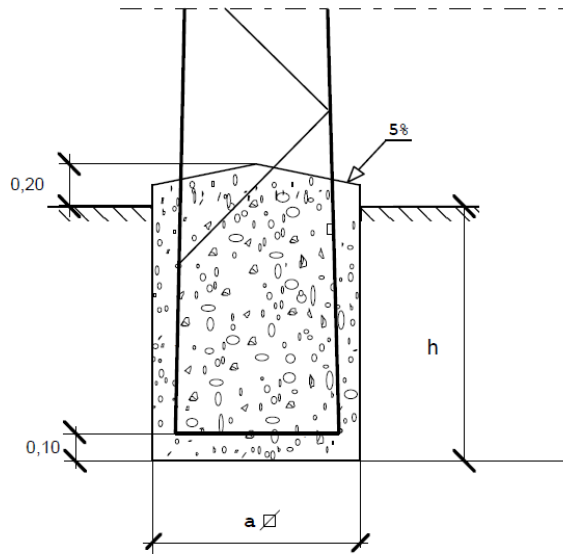
Los detalles de los apoyos y las cimentaciones, se pueden observar en las siguientes figuras.

2.8.1.3.5 Cimentación

Las fijaciones de los apoyos al terreno, se realizarán mediante cimentaciones monobloque, verificando la seguridad al vuelco por el método Sulzberger con coeficiente de seguridad no inferior a 1,5 en condiciones normales y a 25 para condiciones de seguridad reforzada. Los apoyos de cruce de carreteras, ferrocarriles, etc, tendrán la altura requerida en cada caso, para cumplir las exigencias especiales de los artículos 32 y 33 del Reglamento.

COLEGIO OFICIAL DE INGENIEROS INDUSTRIALES DE ALBACETE	
Número de colegiado:215 Nombre:RAMIREZ ARENAS DANIEL - 47095751P	
Visado Número 13323	Visado en fecha: 03/04/2023
VISADO ELECTRÓNICO	





APOYO	CIMENTACIÓN			
	a (m)	h (m)	Vol. Excav. (m ³)	Vol. Horm. (m ³)
Designación Iberdrola C2000-14 E	1,08	2,37	2,76	2,93

2.8.1.3.6 PUESTA A TIERRA

Las puestas a tierra se realizarán teniendo en cuenta lo que al respecto se especifica en el art. 2.1 y 7 de la ITC-LAT 017. Se efectuarán por uno de estos dos sistemas: “electrodo de difusión” o “anillo cerrado”. La puesta a tierra se realizará en función de que el apoyo este situado en una zona frecuentada, de pública concurrencia, o soporte aparatos de maniobra o protección, o bien no necesite consideraciones especiales.

ANILLO DIFUSOR

Este sistema se utilizará en aquellos apoyos que soporten aparatos de maniobra o protección y en zonas de pública concurrencia. La resistencia de difusión en este caso, al igual que para zonas frecuentadas, no será superior a 20 ohmios.

Se efectuará enterrando a una profundidad mínima de 0,8 m, un anillo de forma cuadrada de 3,30 m de lado de conductor de cobre de 95 mm². A este anillo se conectarán de forma equidistante 4 picas de 14,6 mm de diámetro y de 2 metros de longitud. Estas picas se incarán hasta que su parte superior este a una distancia mínima de 0,8 m.

CONDUCTORES DE TIERRA

Los conductores de conexión a tierra cumplirán lo dispuesto en el art. 2.1 y 7 de la ITC-LAT 07.

Los conductores de la línea de enlace con tierra serán de Cu de 95 mm² de sección e irán protegidos a su paso por la cimentación pro tubo de hierro galvanizado.

2.8.1.3.7 CRUCETAS

Serán metálicas, según las normas NI 52.30.22 y 52.31.02, galvanizadas por inmersión en caliente de acuerdo con lo especificado en el apartado 2.10.1. Se elegirán según el tipo de apoyo donde irán instaladas y la distancia entre conductores que estas proporcionen. Su diseño responde a las nuevas

COLEGIO OFICIAL DE INGENIEROS INDUSTRIALES DE ALBACETE

Número de colegiado: 215
 Nombre: RAMIREZ ARENAS DANIEL - 47095751P

Visado Número: 13323
 Visado en fecha: 03/04/2023

VISADO ELECTRÓNICO

exigencias de distancias entre conductores y accesorios en tensión a apoyos y elementos metálicos, tendentes a la protección de la avifauna.

CRUCETA DE DERIVACIÓN

Sobre el apoyo de entronque, nº 7.999 de la 3569-16 ST San Clemente, perteneciente a la compañía de distribución Iberdrola S.A se instalarán seccionadores unipolares.

CRUCETA EN EL APOYO 1 ENTRONQUE A/S

En este apoyo y como consecuencia de que va a soportar aparatos de maniobra se instalara cruceta de tipo RC2-20, que es una cruceta recta para apoyos de celosía, el cual proporciona una separación entre conductores de 2 metros.

En el apoyo Ent A/S se colocarán 3 autoválvulas con envolvente no cerámica, del tipo POM-P21/10 para tensiones más elevadas del material de 24 kV. Estos pararrayos y su conexión con el terminal termorretractil estarán colocados sobre un soporte metálico.

Sobre este apoyo se instalarán cortacircuitos fusible de expulsión. Conjunto de base polimérica y portafusibles.

2.8.1.3.8 AISLAMIENTOS Y HERRAJES

El aislamiento está formado por aisladores compuestos por líneas eléctricas de alta tensión según normas UNE 21909 y UNE-EN 62217. Los elementos de cadenas para los aisladores compuestos responderán a los establecido en la norma UNE-EN 61466. Los aisladores y elementos de cadena, según las normas citadas, están recogidos en la norma NI 48.08.01. Los datos de la línea que nos ocupa son:

Tensión nominal: 20 kV

Tensión más elevada: 24 kV

2.8.1.3.9 NIVELES DE AISLAMIENTO

Se establecen dos niveles (Nivel II-Medio y Nivel IV-Muy fuerte) en lo que afecta al entorno en que han de instalarse los aisladores.

Con los aisladores seleccionados en el proyecto, se cumplen en ambos casos, las prescripciones reglamentarias dadas en la tabla 12 de la ITC-LAT 07, de 125 kV y 50 kV, a onda de choque y frecuencia industrial, respectivamente.

En la tabla 14 de la ITC-LAT 07, indican los niveles de contaminación, ejemplos de entornos típicos y líneas de fuga mínimas recomendadas, los valores de las líneas de fuga, lo son para aisladores de vidrio y porcelana, en nuestro caso por tratarse de aisladores compuestos, para determinar los aisladores en función del nivel de contaminación, se ha aplicado lo indicado en las normas UNE 21909 y UNE-EN 62217 y en la norma NI 48.08.01.

NIVEL DE AISLAMIENTO Nº IV

Niveles de aislamiento, para zonas de nivel de polución muy fuerte (IV)

Las características del elemento aislador tipo U-70-YB-20-P para este nivel de aislamiento son las siguientes:

- Material..... Compuesto
- Carga de rotura..... 7.000 daN
- Línea de fuga..... 740 mm

COLEGIO OFICIAL DE INGENIEROS INDUSTRIALES DE ALBACETE	
Número de colegiado: 215 Nombre: RAMIREZ ARENAS DANIEL - 47095751P	
Visado Número 13323	Visado en fecha: 03/04/2023
VISADO ELECTRÓNICO	

- Tensión de contorno bajo lluvia a 50 Hz durante un minuto. 70 kV eficaces
- Tensión a impulso tipo rayo, valor cresta..... 165 kV

2.8.1.3.10 FORMACIÓN DE CADENAS

El material utilizado estará fabricado de acuerdo con las especificaciones aceptadas por la Compañía Suministradora.

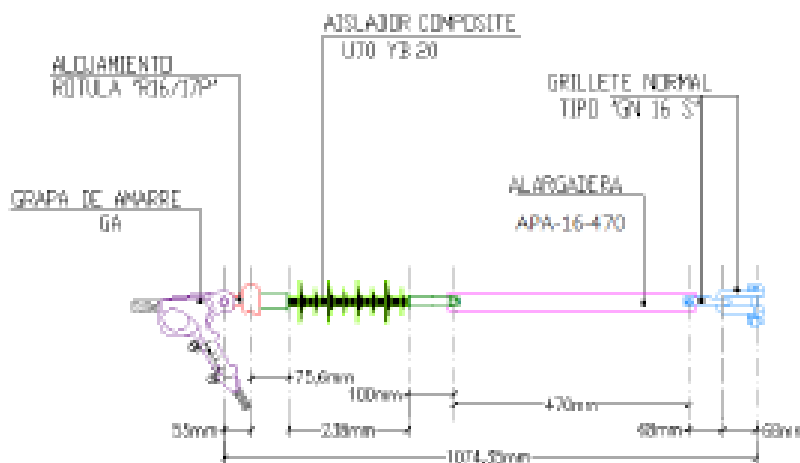
Los elementos que constituyen una cadena de aisladores se pueden considerar divididos en cuatro grupos:

Tipo y número de elementos aisladores

- Herrajes. Normas de acoplamiento
- Grapas
- Accesorios

Las características generales de los herrajes y las grapas utilizadas son:

De acuerdo con el MT 2.23.15 y con el Decreto 5/1999 de 2 de febrero de 1999 de la Junta de Comunidades de Castilla La Mancha sobre protección de la avifauna en la figura se indican la formación de cadenas.



MARCA	DENOMINACIÓN	CANTIDAD
1	Aislador de composite YB 20 P	1
2	Alojamiento de rotula protecc R16/17P	1
3	Grapa de amarre GA-2-I	1
L en mm	1074,35 mm	

2.8.1.3.11 EMPALMES, CONEXIONES Y RETENCIONES

En todo momento se cumplirá el artículo 2.1.6 de la ITC-LAT 07. Los empalmes serán de aluminio. Previamente a su montaje, se deberá cepillará fondo el conductor y aplicarle un inhibidor de calidad en la zona de contacto con el empalme, asegurándose de esta forma su plena continuidad eléctrica.

2.8.1.3.12 APARELLAJE DE MANIOBRA Y PROTECCIÓN

El aparellaje de protección cumplirá lo especificado en el art. 6 de la ITC-LAT 07.

COLEGIO OFICIAL DE INGENIEROS INDUSTRIALES DE ALBACETE

Número de colegiado: 215
 Nombre: RAMIREZ ARENAS DANIEL - 47095751P

Visado Número: 13323
 Visado en fecha: 03/04/2023

VISADO ELECTRÓNICO

PROTECCION CONTRA SOBREINTENSIDADES

Para la protección de la línea aérea contra cortocircuitos se instalarán en el apoyo de entronque un juego de seccionadores unipolares, en el apoyo 1 irán colocados los fusibles de expulsión tipo XS, y en el apoyo ENT A/S se colocarán 3 autoválvulas para proteger la línea de sobre tensiones superiores a su nivel de aislamiento.

2.8.1.3.13 PROTECCION AVIFAUNA

Se ha suprimido el aislamiento rígido, por ser el que presenta mayor peligrosidad hacia la avifauna.

En la Comunidad Autónoma de Castilla La Mancha se exigen mayores distancias de las cadenas de aisladores de amarre, pudiendo en estos casos adoptar la inclusión de un disco más en las cadenas, o bien instalar entre las cadenas y la cruceta, alargaderas mediante las cuales obtener la distancia requerida.

En los apoyos de ángulo y principio/fin de línea se colocarán cadenas de amarre formadas por tres aisladores y una alargadera para cumplir con la protección de la avifauna, además de una chapa antiposada para alargadera de la cadena de amarre.

CRUCETAS

Las crucetas para apoyos de ángulo y anclaje, serán de tipo recto. La fijación de los conductores a la cruceta, se realizara a través de cartelas que mantiene una distancia de los mimos, a las barras horizontales y laterales de 700 mm como mínimo. Las crucetas para apoyos de fin de línea, serán rectas al igual que en el caso anterior las cartelas con el aislamiento de las líneas permiten mantener a los conductores distancias de 700 mm.

La configuración adoptada en las crucetas rectas, para el caso de ser utilizadas en apoyos de alineación, ángulo o anclaje, permite el paso de la fase central sea realizado a cota inferior a la propia cruceta y por supuesto manteniendo la distancia de 700 mm.

AISLAMIENTO

Se ha suprimido el aislamiento rígido de las líneas, por ser el que presenta mayor peligrosidad hacia la avifauna. En algunas zonas de protección de la avifauna, por parte de Comunidades Autónomas, se exigen mayores distancias de las cadenas de aisladores de amarre, pudiendo en estos casos adoptar la inclusión de un disco más en las cadenas.

En el caso de no conseguirse las distancias que se solicitan con los aisladores previstos, podrán instalarse alargaderas que, intercaladas entre los tornillos, cáncamo y las cadenas, den las distancias requeridas.

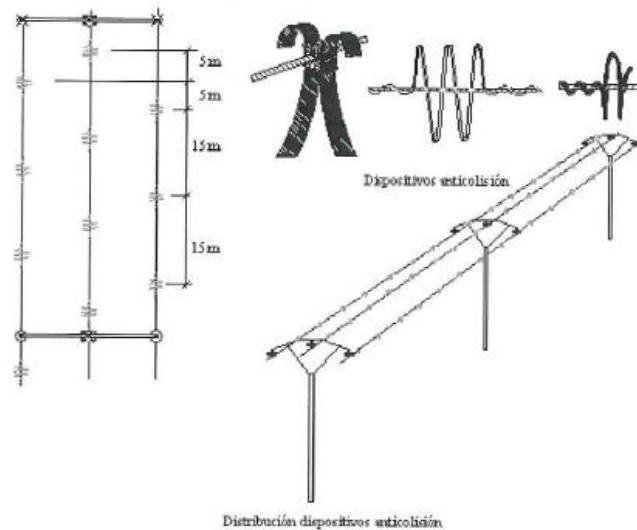
En la siguiente figura, se indica la disposición de los diferentes elementos, así como las distancias que se consiguen con las diferentes alargaderas normalizadas.

SEÑALIZACION DE CONDUCTORES

En zonas en las que se prevean paso de aves como cursos fluviales, zonas pantanosas, etc, salvo indicación contraria, se instalaran cada 15 metros por conductor dispositivos anticolidión, según NI 29.00.02 o ni 20.00.03.

Los elementos a instalar, según el caso, y su disposición son los indicados a continuación:

COLEGIO OFICIAL DE INGENIEROS INDUSTRIALES DE ALBACETE	
Número de colegiado:215 Nombre:RAMIREZ ARENAS DANIEL - 47095751P	
Visado Número 13323	Visado en fecha: 03/04/2023
VISADO ELECTRÓNICO	



Distancia entre los conductores adoptadas es como mínimo de 1500 mm, aunque normalmente será de 1750 mm. El proyectista tendrá presente que en apoyos de ángulo estas distancias se reducen en función del mismo, por ello en estos casos deberán emplearse siempre crucetas de 2000 mm de separación entre conductores. En caso de que aun empleándose crucetas de 2000 mm las distancias entre conductores sean inferior a 1500 mm indicados, el proyectista deberá emplear armados en triangulo de altura suficiente para supera esta distancia.

2.8.2 ENTRONQUE AÉREO-SUBTERRÁNEO

2.8.2.1 Apoyo entronque aéreo-subterráneo.

El apoyo para entronque aéreo-subterráneo estará compuesto por los siguientes elementos:

- 1 Apoyo metálico tipo celosía (C2000-14E).
- 1 Cruceta plana modelo plana RC2-20, de acuerdo con lo indicado en el R.D. protección avifauna, para recibir conductores de la L.A.M.T. e instalación de cadenas de amarre
- 3 Juegos de cadena de amarre, con tres aisladores de composite tipo U-70-YB 20P, y alargadera, de acuerdo con lo indicado en el R.D. para protección avifauna.
- 3 cortacircuitos fusibles de expulsión, CFE 24.
- 1 soporte para instalación de los terminales y pararrayos autovalvulares.
- 3 Terminales Unipolares tipo TE/24-150, dotados de conductor-trenza de Cu desnudo para conexión de puesta a tierra mediante tornillo al soporte.
- 3 Pararrayos autovalvulares tipo poliméricos, POM-P 21/10.
- 3 Conductores-trenza de Cu desnudos de 50 mm² para ínter conectar los terminales con los pararrayos autovalvulares.

La base del apoyo metálico irá forrado mediante obra de fábrica de ladrillo de 12 cms, enlucido con mortero de 400 Kg, hasta una altura de 2,50 mts.

La instalación de puesta a tierra se realizará mediante anillo denominador de potencial, formado por conductores de cobre desnudos de 50 mm² Cu, picas de acero cobreado de 2,00 mts de longitud y 16 mm, y grapas para sujeción tipo bimetálicas.

El material a instalar será del tipo ~~aceptado por la empresa suministradora de energía.~~

Número de colegiado: 215 Nombre: RAMIREZ ARENAS DANIEL - 47095751P		
Visado Número 13323	Visado en fecha: 03/04/2023	
VISADO ELECTRÓNICO		

2.8.2.2 Pararrayos autovalvulares

En el extremo de la conexión con la línea aérea de M.T. se colocarán tres pararrayos con envoltorio polimérica del tipo POM-P 21/10 según NI 75.30.02, cuyas características son las siguientes:

- Tensión asignada: 21 KV
- Tensión máxima servicio continuo: 18 KV
- Utilización tensión de red: 20 KV
- Irán situados sobre un soporte metálico.

La conexión entre cada uno de los pararrayos y los terminales se realizará mediante cable de cobre desnudo de 50 mm² de sección, tipo C-50, y dispondrá en sus extremos de terminales tipo TA-50C.

2.8.2.3 Tierra común

Consistente en un bucle de cable de cobre de 95 mm², alrededor de la cimentación del apoyo y separados de las aristas del mismo 1,00 m, enterrado a una profundidad de 0,80 m, este bucle irá conectado a la torre mediante grapas adecuadas ya los electrodos de tierra necesarios para obtener una resistencia a tierra no superior a 20 Ohmios.

A esta tierra se conectará los chasis de los aparatos, bastidores, armaduras metálicas y al apoyo.

2.8.2.4 Puesta de tierra del conductor de MT

Los extremos de las pantallas de los cables y las cubiertas protectoras de las mismas se conectarán a tierra, para ello se utilizará las respectivas tomas de tierra de las columnas de entronque subterráneo-aéreo o los de las casetas.

2.8.2.5 Cortacircuitos fusibles de expulsión

Estos cortacircuitos fusibles de expulsión, seccionadores con base polimérica, con apertura automática visible previstos para ser instalados en líneas aéreas de Alta Tensión hasta 36 kV.

Se instalarán 3 cortacircuitos tipo CFE 24, que tendrán las siguientes características técnicas:

- Cortacircuitos fusible de expulsión.
- Conjunto de base
- Polimérica y portafusible.
- Intensidad asignada:

	BASE	TUBO PORTAFUSIBLES	CUCHILLA SECCIONADORA
INTENSIDAD ASIGNADA	200 A **	100 A ***	200 A **
PODER DE CORTE ASIGNADO	8 kA		
ESLABONES FUSIBLES RECOMENDADOS POR SU 6406B	6-10-20-25-40-50-80 Y100 A (existen además 1-2-3-8-12-15-30-65-140 y 200 A)		

COLEGIO OFICIAL DE INGENIEROS INDUSTRIALES DE ALBACETE	
Número de colegiado:215 Nombre:RAMIREZ ARENAS DANIEL - 47095751P	
Visado Número 13323	Visado en fecha: 03/04/2023
VISADO ELECTRÓNICO	

El nivel de aislamiento:

TENSIÓN ASIGNADA	Nivel de aislamiento onda de choque (KV cresta)		Nivel de aislamiento frecuencia industrial (KV eficaces)	
	A masa	A distancia de seccionamiento	A masa	A distancia seccionamiento
24 kV	125	145	50	60
36 kV	170	195	70	80
	BASE		TUBO PORTAFUSIBLES	CUCHILLA SECCIONADORA
INTENSIDAD ASIGNADA	200 A **		100 A ***	200 A **
PODER DE CORTE ASIGNADO	8 kA			
ESLABONES FUSIBLES RECOMENDADOS POR SU 6406B	6-10-20-25-40-50-80 Y100 A (existen además 1-2-3-8-12-15-30-65-140 y 200 A)			

Fusible tipo K para la protección del transformador:

Tensión Servicio kV	10		15		20		25		30	
Potencia kVA	In. Transfo. A	In. Fusible A	In. Transfo. A	In. Fusible A	In. Transfo. A	In. Fusible A	In. Transfo. A	In. Fusible A	In. Transfo. A	In. Fusible A
10	0,58	1	0,38	1	0,29	1	0,23		0,19	
20	1,15	2	0,77	1	0,58	1	0,46	2	0,38	1
25	1,44	2	0,96	2	0,72	1	0,58	2	0,48	1
50	2,89	6	1,92	2	1,44	2	1,15	2	0,96	2
75	4,33	6	2,89	3	2,17	3	1,73	4	1,44	2
100	5,77	8	3,85	6	2,89	6	2,31	4	1,92	3
160	9,24	12	6,16	6	4,62	8	3,70	6	3,08	5
200	11,55	15	7,70	10	5,77	8	4,62	10	3,85	5
250	14,43	20	9,62	15	7,22	10	5,77	10	4,81	8
400	23,09	40	15,40	25	11,55	20	9,24	20	7,70	15
500	28,87	50	19,25	30	14,43	20	11,55	20	9,62	15
630	36,37	65	24,25	40	18,19	30	14,55	25	12,12	20
800	46,19	80	30,79	65	23,09	40	18,48	32	15,40	25
1000	57,74	100	38,49	65	28,87	50	23,09	40	19,25	30
1250	72,17	140	48,11	100	36,08	65	28,87	50	24,06	40

Características tiempo/corriente de los fusibles:

I _n A	I _{f300} A		I _{f10} A		I _{f0,1} A	
	Min.	Max.	Min.	Max.	Min.	Max.
3	6	7,2	7,2	10	48	58
6,3	12	14,4	13,5	20,5	72	86
10	19,5	23,4	22,4	34	128	154
20	39	47	48	71	273	328

siendo:

COLEGIO OFICIAL DE INGENIEROS INDUSTRIALES DE ALBACETE

Número de colegiado:215
 Nombre:RAMIREZ ARENAS DANIEL - 47095751P

Visado Número 13323
 Visado en fecha: 03/04/2023

VISADO ELECTRONICO

- I_n = Intensidad asignada del fusible, en amperios.
- I_{f300} = Intensidad de fusión, en amperios, para un tiempo de 300s.
- I_{f10} = Intensidad de fusión, en amperios, para un tiempo de 10 s.
- $I_{f0,1}$ = Intensidad de fusión, en amperios, para un tiempo de 0,1 s.

Los cortacircuitos fusibles de expulsión llevarán un dispositivo que permita su maniobra, mediante pértigas con cámaras portátiles de corte en carga

El aislador será de material polimérico con armaduras metálicas externas y cumplirá, con los ensayos de diseño y de tipo, especificados en la Norma UNE-EN 61109.

Los materiales férricos oxidables estarán protegidos contra la corrosión mediante un galvanizado en caliente, que deberá cumplir lo indicado en la Norma UNE-EN 61109.

Estos cortacircuitos fusibles de expulsión están fabricados de acuerdo a la norma UNE 21120-2 y CEI - 282- 2

El circuito principal estará protegido contra la corrosión y será de cobre, excepto aquellas piezas que se consigan por moldeo, que serán de una aleación que tenga un contenido de cobre del 62% como mínimo.

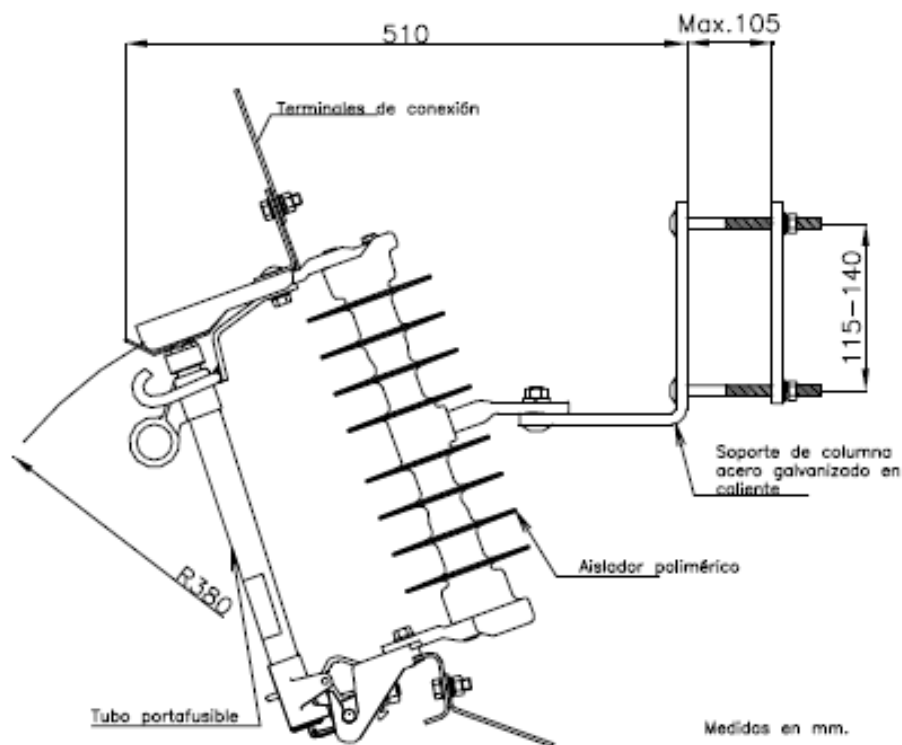


Fig. 1: Conjunto base polimérica y portafusible CFE 24.

Los fusibles tipo “K” están diseñados de acuerdo con las normas ANSI/NEMA/CEI/UNE.

Los fusibles tipo “K” pueden ser recorridos por el 150% de su corriente nominal sin sufrir daño en el elemento fusible o en el cutout donde está instalado.

El fusible puede soportar un esfuerzo de tracción de 4,5 daN, aplicado entre los extremos del mismo sin que, después de realizado el esfuerzo, se observen variaciones que puedan perjudicar las características mecánicas o eléctricas del fusible.

COLEGIO OFICIAL DE INGENIEROS INDUSTRIALES DE ALBACETE

Fusible colegiado: 215
Nombre: RAMIREZ ARENAS DANIEL - 47095751P

Visado Número 13323	Visado en fecha: 03/04/2023
VISADO ELECTRÓNICO	

2.8.2.6 Terminales

Para conexionar el conductor de la línea aérea con los conductores de la línea subterránea (unipolares de aislamiento seco) se colocará tres terminales tipo exterior modelos TES-24-TR/240 de 57 cm de altura.

Los terminales estarán interconexionados al soporte mediante un trenzado de CU de 50 mm² para su conexión a la puesta a tierra.

2.8.2.7 Herrajes y conexiones

Se procurará que los soportes de las botellas terminales queden fijos en el apoyo, y deberán de tener la suficiente resistencia para soportar el peso de los soportes, botellas terminales y cables. Se procurará que queden totalmente horizontales.

Se practicará un taladro en el soporte para conectar los conductores de CU trenzado de las puestas tierra de los pararrayos autovalvulares y terminales, sujetos mediante tornillo con arandela tipo M12-50.

2.8.2.8 Colocado de conductores en tubos y grapados en columna (entronque aéreo-subterráneo de media tensión).

El tubo será de acero galvanizado con un diámetro de 160 mm, y se colocarán de forma que no dañen a los cables y queden fijos a la columna, postes u otra fabricación, sin molestar al tránsito normal de esta zona con 0,50 mts aproximadamente bajo el nivel del terreno y 2,50 mts sobre este.

El grapado del cable se hará en tramos de 1 o 2 mts de forma que repartan los esfuerzos sin dañar el aislamiento del cable.

El tapado del tubo será hermético y se realizará con un capuchón de protección de neopreno o en su efecto con cinta adhesiva o de relleno, o de pasta que cumpla la misma misión de taponado, que no ataque al aislamiento del cable y no estropee o resquebraje con el tiempo los conductores.

2.8.3 LÍNEA SUBTERRANEA DE M.T.

2.8.3.1 Clasificación de la línea

La clasificación es de línea subterránea de media tensión de 20 KV de tensión.

2.8.3.2 Potencia a transportar.

La línea a instalar transportará una potencia estimada de 250 kVA. que será la potencia del transformador al que da servicio.

2.8.3.3 Descripción de las instalaciones

2.8.3.3.1 TRAZADO

La traza de la línea que se proyecta tendrá una longitud total de 222 metros.

El trazado discurre en el término municipal de Tébar (Cuenca), siguiendo el itinerario fijado en el plano de planta que se acompaña.

La línea subterránea de M. T. tiene su origen en entronque aéreo-subterráneo que le dará servicio y final en un centro de transformación, tal como se detalla en planos.

La canalización discurrirá por terrenos públicos, desde donde se ubica el apoyo aéreo subterráneo donde empieza la línea subterráneo de media tensión, en la senda Fuentesilla en el Polígono 509 Parcela 9006, para posteriormente cruzar la carretera perteneciente a la Diputación de Cuenca CUV-8307 por el

Nombre: RAMIREZ ARENAS DANIEL - 47095751P	
Visado Número 13323	Visado en fecha: 03/04/2023
VISADO ELECTRÓNICO	

Polígono 511 Parcela 9002, después atravesara el camino situado en el Polígono 511 Parcela 9016, hasta la parcela propiedad del promotor, Polígono 511 Parcela 5010, donde conectara en el Centro de Transformacion.

2.8.3.3.2 CLASE DE ENERGÍA

- Tensión de la línea..... 20 KV. entre fases.
- Frecuencia.....50Hz.
- Distribución.....Alterna trifásica.
- Potencia nominal de transporte.....250 kVA.

2.8.3.3.3 CONDUCTOR

Los conductores de la línea subterránea serán unipolares de Aluminio, según norma de diseño UNE-HD 620-9E y lo indicado en la ITC-LAT 06.

Las características eléctricas son las siguientes:

Tensión nominal simple, U0 (kV)	12 kV
Tensión nominal entre fases, U (kV)	20 kV
Tensión máxima entre fases, Um (kV)	24 kV
Tensión a impulsos, Up (kV)	125 kV
Temperatura máxima admisible en el conductor en servicio permanente (°C)	105 °C
Temperatura máxima admisible en el conductor en el régimen de cortocircuito (°C)	250 °C

Se utilizarán conductores de aluminio, según recomendación UNESA 3305-B y serán de las siguientes características:

TIPO CONSTRUCTIVO	UNIPOLAR
CONDUCTOR	Aluminio compacto sección circular, clase 2 UNEEN 60228.
SECCIÓN	240 mm ² .
PANTALLA CONDUCTOR	Capa de mezcla semiconductora aplicada por extrusión
AISLAMIENTO	Mezcla a base de etileno propileno de alto módulo HEPRZ1 12/20 KV 3x240 mm ²
PANTALLA AISLAMIENTO	Una capa de mezcla semiconductora pelable no metálica aplicada por extrusión, asociada a una corona de alambre y contraespira de cobre de 16 mm ² .
CUBIERTA	Compuesto termoplástico a base de poliolefina y sin contenido de componentes clorados u otros contaminantes.
NIVEL DE AISLAMIENTO	12/20 KV.
LONGITUD CANALIZACIÓN	222 metros.
LONGITUD CABLE	242 metros (incluyendo paso A/S y entradas a Centros).

Las siguientes tablas recogen, a título orientativo, otras características importantes de los cables:

Secciones mm ²	Resistencia Máx. a 105°C (Ω /km)	C Capacidad (μF/km)	Reactancia por fase al tresbolillo (Ω /km)	I (A) HEPR
240	0,169	0,453	0,105	345

Las botellas terminales y empalmes con que se conectarán los cables en el centro de transformación serán los adecuados a la sección y al tipo de aislamiento de los conductores.

Las características generales de los materiales y las especificaciones técnicas de su instalación serán

COLEGIO OFICIAL DE INGENIEROS INDUSTRIALES DE ALBACETE

Nombre: RAMIREZ ARENAS DANIEL - 47095751P

Visado Número 13323

Visado en fecha: 03/04/2023

VISADO ELECTRONICO

Colegio Oficial de Ingenieros Industriales de Madrid. Visado. Nº 202301850. Fecha Visado: 31/03/2023. Firmado Electrónicamente por el C.O.I.I.M. Para comprobar su validez: https://www.colifm.es/Verificacion. Cod.Ver: 10900515.
 Visado electrónico nº 13323 de fecha 03/04/2023. Colegiado nº 215 RAMIREZ ARENAS DANIEL - 47095751P
 COLEGIO OFICIAL DE INGENIEROS INDUSTRIALES DE ALBACETE (Página 25 de 137)

las indicadas en el documento normativo MT 2.31.01 "Proyecto Tipo de Líneas Subterráneas de AT hasta 30 kV".

2.8.3.3.4 EMPALMES

Los empalmes y terminales serán adecuados a la naturaleza, composición y sección de los cables, y no deberán aumentar la resistencia eléctrica de éstos. Los terminales deberán ser, asimismo, adecuados a las características ambientales (interior, exterior, contaminación, etc.)

Los empalmes y terminales se realizarán siguiendo el MT-NEDIS correspondiente cuando exista, o en su defecto, las instrucciones del fabricante.

Se realizará empalmes con la línea subterránea existente en A (tal y como se puede apreciar en los planos correspondientes), incluidos manguitos de compresión. Terminales: Las características de los terminales serán las establecidas en la NI 56.80.02. Los conectores para terminales de A T quedan recogidos en NI 56.86.01.

En los casos que se considere oportuno el empleo de terminales enchufables, será de acuerdo con la NI 56.80.02

Empalmes: Las características de los empalmes serán las establecidas en la NI 56.80.02.

2.8.3.3.5 Dimensiones y características de las zanjas

GENERALIDADES

Las canalizaciones, salvo casos de fuerza mayor, discurrirán por terrenos de dominio público en suelo urbano preferentemente bajo acera, procurando que el trazado sea lo más rectilíneo posible, paralelo en toda su longitud a las fachadas de los edificios principales o, en su defecto, a los bordillos.

La sección del cable será acorde a las secciones indicadas el documento NI 56.43.01 de I-DE y adecuada a las necesidades de suministro, pudiéndose justificar una sección mayor a la resultante de los cálculos por previsiones de desarrollo de red o para dar continuidad a la red existente.

Entre centros y en redes malladas o en anillo, la sección mínima de cable será de 240 mm² y se realizara con cables con cubierta normal (DMZ1).

El radio de curvatura después de instalado y según UNE-HD 620-1, el cable tendrá como mínimo, 15 veces el diámetro nominal de cable, mientras que los radios de curvatura en operaciones de tendido será superior a 20 veces el diámetro nominal de cable.

No se permitirá la colocación de accesorios en el interior de la tubular, la conexión y/o derivación se debe realizar en el interior de una arqueta.

Las canalizaciones que se construyan para cruces de calzada deberán ser perpendiculares a su eje, horizontales y manteniendo una línea recta en todo su recorrido.

Se evitará, en lo posible, los cambios de dirección de las canalizaciones entubadas respetando los cambios de curvatura indicados por el fabricante de los cables. En los puntos donde se produzcan, para facilitar la manipulación de los cables podrán disponerse arquetas con tapas registrables. Con objeto de no sobrepasar las tensiones de tiro indicadas en las normas de los cables, en los tramos rectos se instalarán arquetas intermedias o calas de tiro. A la entradas de las arquetas, las canalizaciones entubadas deberán quedar debidamente selladas en sus extremos.

Las arquetas registrables no estarán distanciadas entre sí más de 100m, garantizando acceso al multitubo, como mínimo a intervalos de la distancia indicada y en los cambios de dirección, donde se

Número de Colegiado: 2116 Nombre: RAMIREZ ARENAS DANIEL - 47095751P	
Visado Número 13323	Visado en fecha: 03/04/2023
VISADO ELECTRÓNICO	

instalaran arquetas registrables. Las instalaciones de energía y telecomunicaciones podrán compartir arquetas, y el multitubo de comunicaciones nunca ira en paso dentro de la arqueta, se dejará debidamente embocado en la arqueta y el cable de fibra óptica se fijara a la pared con las correspondientes fijaciones. En el caso de ser una arqueta ciega, el multitubo de comunicaciones si se puede dejar en paso.

CANALIZACION ENTUBADA

La línea subterránea de media tensión irá a través de canalización entubada, cumpliéndose lo indicado en el apartado 4.2 de la ITC-LAT 06 del Reglamento de Líneas de Alta Tensión.

Estará constituida por tubos plásticos, dispuestos sobre lecho de arena y debidamente enterrados en zanja. En cada uno de los tubos se instalará un solo circuito eléctrico. Las características de estos tubos serán similares a las indicadas en el documento, de referencia informativa, NI 52.95.03 de I-DE.

Los tubos podrán ir colocados en uno, dos o tres planos. No se instalará más de un circuito por tubo.

Para proteger el cable frente a excavaciones hechas por terceros, los cables deberán tener una protección mecánica que en las condiciones de instalación soporte un impacto puntual de una energía de 20 J y que cubra la proyección en planta de los cables, así como una cinta de señalización que advierta de la existencia del cable eléctrico de A.T.

La profundidad de la zanja dependerá del número de tubos, pero no será inferior para que los situados en el plano superior queden a una profundidad aproximada de 0,60 m en acera o jardín y 0,80 m en calzada, tomada desde la rasante del terreno a la parte superior del tubo, por lo que para asegurar estas cotas la zanja tendrá una profundidad mínima de 0,70 m, con un anchura mínima de 0,35 m, aumentando su anchura en función del número de tubos a instalar y la disposición de estos.

Se proyecta el tendido subterráneo de la línea entubada en asiento de arena en los tramos que discurren bajo las aceras y entubada en asiento de hormigón en los tramos que discurren bajo calzada.

En el fondo de la zanja y en toda la extensión se colocará una solera de limpieza de unos 0,04 m aproximadamente de espesor de hormigón no estructural HNE 15,0, sobre la que se depositarán los tubos dispuestos por planos.

Antes del tendido se eliminará de su interior la suciedad o tierra garantizándose el paso de los cables mediante mandrilado acorde a la sección interior del tubo o sistema equivalente.

Durante el tendido se deberá embocar correctamente para evitar la entrada de tierra o de hormigón. Al objeto de impedir la entrada del agua, suciedad y material orgánico, los extremos de los tubos deberán estar sellados. Los tubos que se coloquen como reserva deberán estar provistos de tapones de las características que se describen en la NI 52.95.03.

Por encima de los tubos, se instalará un multitubo MTT 4x40, como conducto para cables de control, red multimedia, etc. A este multitubo se le dará continuidad en todo su recorrido, al objeto de facilitar el tendido de los cables de control y red multimedia incluido en las arquetas y calas de tiro si las hubiera.

A continuación, se colocará otra capa de hormigón no estructural HNE 15,0, con un espesor de al menos 0,10 m por encima de los tubos y envolviéndolos completamente.

A 10 cm del firme se instalará una cinta de señalización a lo largo de todo el trazado del cable, advirtiendo la presencia del tendido. Las características de las estas cintas de aviso serán las establecidas en la NI 29.00.01. Cuando el número de líneas sea mayor se colocará más cintas de señalización de tal manera que se cubra la proyección en planta de los tubos.

COLEGIO OFICIAL DE INGENIEROS INDUSTRIALES DE ALBACETE	
Número de colegiado:215 Nombre:RAMIREZ ARENAS DANIEL - 47095751P	
Visado Número 13323	Visado en fecha: 03/04/2023
VISADO ELECTRÓNICO	

Y por último, se hace el relleno de la zanja, dejando libre el espesor del pavimento, para este relleno se utilizará hormigón no estructural HNE 15,0, en las canalizaciones que no lo exijan las Ordenanzas Municipales la zona de relleno será de todo-uno, zahorra o áridos reciclados.

Después se colocará un firme de hormigón no estructural HNE 15,0, de unos 0,30 m de espesor y por último se repondrá el pavimento a ser posible del mismo tipo y calidad del que existía antes de realizar la apertura.

ARQUETAS PREFABRICADAS DE HORMIGÓN PARA CANALIZACIONES SUBTERRÁNEAS

La arqueta estará constituida por dos piezas básicas, la cabeza (C 350x1000) y la entrada de tubos (ET 600x1000). Para el caso de exigirse mayores profundidades, pueden intercalarse entre la cabeza y la entrada de tubos las piezas (E1-100x1000) y (E2-200x1000) Llevará rebajado el espesor de sus paredes laterales en su mitad inferior con objeto de que, de acuerdo con las necesidades que se presenten según el tipo de canalización, pueda romperse para la introducción de los tubos.

La arqueta estará prevista para un máximo de 3 tubos de 160 mm de diámetro o 5 tubos de 110 por cada pared, colocados en un plano.

Designación	Altura mm	Espesor pared mínimo mm	Espesor pared en paso tubos mínimo mm	Masa aprox. kg
C-350x1000	350	80	30	230
ET-600x1000	600	80	30	340

2.8.3.3.6 CRUZAMIENTOS Y PARALELISMOS

La línea subterránea proyectada presenta los siguientes cruzamientos:

Cruzamientos	Coordenadas	Organismo
Carretera CUV-8307	INICIO ETRS-89 X= 572.000 ; Y= 4.372.072 FIN ETRS-89 X= 571.991; Y= 4.372.069	Diputación Provincial de Cuenca

Se cumplirán las siguientes especificaciones, para cruzamientos y paralelismos:

CALLES, CAMINOS Y CARRETERAS

Los tubos de la canalización deberán estar hormigonados en toda su longitud salvo que se utilicen sistemas de perforación tipo topo en la que no será necesaria esta solicitud. Siempre que sea posible, el cruce se hará perpendicular al eje del vial.

El número mínimo de tubos, será de dos y en caso de varios circuitos, será preciso disponer como mínimo de un tubo de reserva.

CON OTROS CABLES DE ENERGÍA ELÉCTRICA

Siempre que sea posible, se procurará que los cables de alta tensión discurren por debajo de los de baja tensión.

La distancia mínima entre cables de energía eléctrica, será de 0,25 m. Cuando no pueda respetarse esta distancia, el cable que se tienda en último lugar se separará mediante tubo mediante tubos de resistencia a la compresión mínima de 450 N y que los tubos soporten para el diámetro de 160 mm², un impacto de energía mínimo de 40 J. Las características de los tubos tomarán como referencia informativa las

COLEGIO OFICIAL DE INGENIEROS INDUSTRIALES DE ALBACETE

Número de colegiado: 215
 Nombre: RAMIREZ ARENAS DANIEL - 47095751P

Visado Número: 13323
 Visado en fecha: 03/04/2023

VISADO ELECTRÓNICO

indicadas en el documento NI 52.95.03 y de las placas divisorias en el documento NI 52.95.01. La distancia del punto de cruce a empalmes será superior a 1 metro.

CON CABLES DE TELECOMUNICACIÓN

Se entenderá como tales aquellos cables con elementos metálicos en su composición, bien por tener conductores en cobre y/o por llevar protecciones metálicas por lo que quedan fuera de este apartado aquellos cables de fibra óptica dieléctricos con características de resistencia al fuego e incluidos, a modo de referencia informativa, en el documento NI 33.26.71.

La separación mínima entre los cables de energía eléctrica y los de telecomunicación será de 0,20 m. En el caso de no poder respetar esta distancia, la canalización que se tienda en último lugar, se separará mediante tubos o divisorias constituidos por materiales de adecuada resistencia mecánica, resistencia a la compresión mínima de 450 N, y que los tubos soporten para el diámetro de 160 mm², un impacto de energía mínimo de 40 J. Las características de los tubos tomarán como referencia informativa las indicadas en el documento NI 52.95.03 y de las placas divisorias en el documento NI 52.95.01.

La distancia del punto de cruce a empalmes, tanto en el cable de energía como en el de comunicación, será superior a 1 metro.

CON CANALIZACIONES DE AGUA

La distancia mínima entre los cables de energía eléctrica y las canalizaciones de agua será de 0,20 m. La distancia mínima entre los empalmes de los cables de energía eléctrica y las juntas de las canalizaciones de agua será de 1 metro.

En el caso de no poder respetar esta distancia, la canalización que se tienda en último lugar, se separará mediante tubos o divisorias constituidos por materiales de adecuada resistencia mecánica, resistencia a la compresión mínima de 450 N, y que los tubos soporten para el diámetro de 160 mm², un impacto de energía mínimo de 40 J. Las características de los tubos tomarán como referencia informativa las indicadas en el documento NI 52.95.03 y de las placas divisorias en el documento NI 52.95.01.

Se evitará el cruce por la vertical de las juntas de las canalizaciones de agua, o los empalmes de la canalización eléctrica, situando unas y otros a una distancia superior a 1 metro del punto de cruce.

Se procurará mantener una distancia mínima de 0,20 m en proyección horizontal y, también, que la canalización de agua quede por debajo del nivel del cable eléctrico.

CON CONDUCCIONES DE ALCANTARILLADO

Se procurará pasar los cables por encima de las alcantarillas.

No se admitirá incidir en su interior, aunque si se puede incidir en su pared siempre que se asegure que ésta no ha quedado debilitada. Si no es posible, se pasará por debajo, y los cables se dispondrán separados mediante tubos o divisorias constituidos por materiales de adecuada resistencia mecánica, resistencia a la compresión mínima de 450 N, y que los tubos soporten para el diámetro de 160 mm², un impacto de energía mínimo de 40 J. Las características de los tubos tomarán como referencia informativa el documento NI 52.95.03 y de las placas divisorias en el documento NI 52.95.01.

2.8.3.3.7 PROTECCIONES

PROTECCIONES CONTRA SOBREENTENSIDADES

Los cables deberán estar debidamente protegidos contra los efectos peligrosos, térmicos y dinámicos que puedan originar las sobreenintensidades susceptibles de producirse en la instalación, cuando éstas puedan dar lugar a averías y daños en las citadas instalaciones.

Nombre: RAMIREZ ARENAS DANIEL - 47095751P	
Visado Número 13323	Visado en fecha: 03/04/2023
VISADO ELECTRÓNICO	

Las salidas de línea deberán estar protegidas mediante interruptores automáticos, colocados en el inicio de las instalaciones que alimenten cables subterráneos. Las características de funcionamiento de dichos elementos corresponderán a las exigencias del conjunto de la instalación de la que el cable forme parte integrante, considerando las limitaciones propias de éste.

Los dispositivos de protección utilizados no deberán producir durante su actuación proyecciones peligrosas de materiales ni explosiones que puedan ocasionar daños a personas o cosas.

Entre los diferentes dispositivos de protección contra las sobreintensidades pertenecientes a la misma instalación, o en relación con otros exteriores a ésta, se establecerá una adecuada coordinación de actuación para que la parte desconectada en caso de cortocircuito o sobrecarga sea la menor posible.

PROTECCIONES CONTRA SOBREINTENSIDADES DE CORTOCIRCUITO

La protección contra cortocircuitos por medio de interruptores automáticos se establecerá de forma que la falta sea despejada en un tiempo tal, que la temperatura alcanzada por el conductor durante el cortocircuito no exceda de la máxima admisible asignada en cortocircuito.

Las intensidades máximas de cortocircuito admisibles para los conductores y las pantallas correspondientes a tiempos de desconexión comprendidos entre 0,1 y 3 segundos, serán las indicadas en la norma UNE 20-432. Podrán admitirse intensidades de cortocircuito mayores que las indicadas en aquellos casos en que el fabricante del cable aporte la documentación justificativa correspondiente.

En general, no será obligatorio establecer protecciones contra sobrecargas, si bien es necesario, controlar la carga en el origen de la línea o del cable mediante el empleo de aparatos de medida, mediciones periódicas o bien por estimaciones estadísticas a partir de las cargas conectadas al mismo, con objeto de asegurar que la temperatura del cable no supere la máxima admisible en servicio permanente.

PROTECCIONES CONTRA SOBRETENSIONES

Los cables deberán protegerse contra las sobretensiones peligrosas, tanto de origen interno como de origen atmosférico, cuando la importancia de la instalación, el valor de las sobretensiones y su frecuencia de ocurrencia así lo aconsejen.

Para ello se utilizarán pararrayos de resistencia variable o pararrayos de óxidos metálicos, cuyas características estarán en función de las probables intensidades de corriente a tierra que puedan preverse en caso de sobretensión. Deberá cumplirse también, en lo referente a coordinación de aislamiento y puesta a tierra de los pararrayos, lo indicado en las instrucciones MIE-RAT 12 y MIE-RAT 13, respectivamente, Reglamento sobre condiciones técnicas y garantías de seguridad en centrales eléctricas, subestaciones y centros de transformación.

En lo referente a protecciones contra sobretensiones serán de consideración igualmente las especificaciones establecidas por las Normas UNE-EN 60071-1, UNE-EN 60071-2 y UNE-EN 60099-5.

2.8.3.3.8 PUESTA A TIERRA

Se conectarán a tierra las pantallas y armaduras de todas las fases en cada uno de los extremos y en puntos intermedios de los cables HEPRZ1. Esto garantiza que no existan grandes tensiones inducidas en las cubiertas metálicas.

El extremo final de la subterránea está unido, en la celda de entrada del transformador, a un seccionador de puesta a tierra que permitirá poner a tierra los cables en caso de trabajos o reparación de averías, a fin de evitar posibles accidentes originados por la existencia de cargas por capacidad.

COLEGIO OFICIAL DE INGENIEROS INDUSTRIALES DE ALBACETE	
Número de colegiado: 215 Nombre: RAMIREZ ARENAS DANIEL - 47095751P	
Visado Número 13323	Visado en fecha: 03/04/2023
VISADO ELECTRÓNICO	

2.9 DESCRIPCIÓN DE LA INSTALACIÓN DEL CT

2.9.1 CARACTERÍSTICAS GENERALES DEL C.T.

El Centro de Transformación objeto del presente proyecto, será cedido a compañía y cumplirá la función de suministrar energía sin medición de la misma en media o baja tensión.

La tipología del centro será la correspondiente a CENTRO DE TRANSFORMACIÓN COMPACTO EN ENVOLVENTE PREFABRICADA DE SUPERFICIE CON MANIOBRA EXTERIOR (CTCS), y su envolvente se ajustará a lo prescrito en el documento NI 50.40.07 "Especificación Particular - Envoltentes prefabricadas de hormigón para centros de transformación compactos, de superficie. Maniobra exterior".

El conjunto compacto se ajustará al documento NI 50.40.06 "Especificación Particular - Conjunto compacto para Centros de transformación".

Incorporará un transformador de 250 kVA, relación (20.000/400-230 V), que deberá cumplir con la norma UNE 21.428 y la NI 72.30.00.

Los elementos constitutivos del CTCS serán:

- Envolvente prefabricada de superficie
- Conjunto compacto
- Armario de telegestión y comunicaciones
- Fusibles limitadores de AT
- Sistema de detección de intrusión (Sensor volumétrico o similar)
- Instalación de puesta a tierra
- Señalización y material de seguridad
- Esquemas eléctricos
- Planos generales

El CTCS incorporará los elementos necesarios (equipos de telegestión, comunicaciones, alimentación, protección, cableados, etc.) que permitan implantar los sistemas de telegestión y telemedida, según se establece en el RD 1110/2007 de 24 de Agosto y en la Orden ITC 3860/2007 de 28 de diciembre, adecuados a las características de la red de i-DE.

Se ha proyectado un Centro de Transformación compacto compartimentado, de maniobra exterior, diseñado para redes públicas de distribución eléctrica en Media Tensión (MT), aplicable a redes de distribución de hasta 24 kV, donde se precisa de un transformador de hasta 630 kVA.

Consiste básicamente en una envolvente prefabricada de hormigón de reducidas dimensiones, que incluye en su interior un equipo compacto de MT, un transformador, un cuadro de BT y las correspondientes interconexiones y elementos auxiliares. Todo ello se suministra ya montado en fábrica, con lo que se asegura un acabado uniforme y de calidad.

El esquema eléctrico disponible en MT cuenta con 2 posiciones de línea (entrada y salida) y una posición de interruptor combinado con fusibles para la maniobra y protección del transformador, así como un cuadro de BT con salidas protegidas por fusibles.

La concepción de estos centros, que mantiene independientes todos sus componentes, limita la utilización de líquidos aislantes combustibles, a la vez que facilita la sustitución de cualquiera de sus

COLEGIO OFICIAL DE INGENIEROS INDUSTRIALES DE ALBACETE	
Número de colegiado: 215 Nombre: RAMIREZ ARENAS DANIEL - 47095751P	
Visado Número 13323	Visado en fecha: 03/04/2023
VISADO ELECTRÓNICO	

componentes.

Así mismo, la utilización de aparata de MT con aislamiento integral en gas reduce la necesidad de mantenimiento y le confiere unas excelentes características de resistencia a la polución y a otros factores ambientales, e incluso a la eventual inundación del Centro de Transformación.

Puede ser adecuado un edificio de transformación tipo Ormazabal miniblok-24, o similar equivalente.

2.9.2 ENVOLVENTE

La envolvente cumplirá con las características generales especificadas en el capítulo 5 del documento NI 50.40.07 "Especificación Particular - Envoltentes prefabricadas de hormigón para centros de transformación compactos, de superficie. Maniobra exterior".

Así, se instalará una envolvente del siguiente tipo:

Designación	Tensión más elevada del aparellaje kV	Potencia máxima del transformador kVA	Código
EPSC TL	24	630	5040002

Los edificios prefabricados de hormigón están formados por una estructura monobloque, que agrupa la base y las paredes en una misma pieza garantizando una total impermeabilidad del conjunto y por una cubierta movable.

Las piezas construidas en hormigón ofrecen una resistencia característica de 300 kg/cm². Además, disponen de una armadura metálica, que permite la interconexión entre sí y al colector de tierras. Esta unión se realiza mediante latiguillos de cobre, dando lugar a una superficie equipotencial que envuelve completamente al centro. Las puertas y rejillas están aisladas eléctricamente, presentando una resistencia de 10 kOhm respecto de la tierra de la envolvente.

En la parte frontal dispone de dos orificios de salida de cables de 150 mm. de diámetro para los cables de MT y de cinco agujeros para los cables de BT, pudiendo disponer además en cada lateral de otro orificio de 150 mm. de diámetro. La apertura de los mismos se realizará en obra utilizando los que sean necesarios para cada aplicación.

2.9.3 DIMENSIONES

Nº de transformadores: 1

Puertas de acceso peatón: 1 puerta

Dimensiones exteriores

- Longitud: 2100 mm
- Fondo: 2100 mm
- Altura: 2240 mm
- Altura vista: 1540 mm
- Peso: 7500 kg

Dimensiones de la excavación

- Longitud: 4300 mm
- Fondo: 4300 mm
- Profundidad: 800 mm

Nota: Estas dimensiones son aproximadas en función de la solución adoptada para el anillo de tierras.

COLEGIO OFICIAL DE INGENIEROS INDUSTRIALES DE ALBACETE	
Número de colegiado: 215	
Nombre: RAMIREZ ARENAS DANIEL - 47095751P	
Visado Número 13323	Visado en fecha: 03/04/2023
VISADO ELECTRÓNICO	

2.9.4 CIMENTACIÓN

Para el asiento del Centro de Transformación, será necesaria una excavación, cuyas dimensiones se indican en los planos correspondientes. Sobre el fondo se extenderá una capa de arena compactada y nivelada de unos diez centímetros de espesor.

2.9.5 SOLERA Y PAVIMENTO

Como se ha expuesto, los elementos serán prefabricados en una sola pieza de hormigón. A unos 400 mm por encima de la placa base se situará las piezas de solera que irán asentadas en apoyos independientes o de los propios alzados, quedando una cámara para el paso de cables de MT. y BT. a los que se accederá a través de troneras del solado.

El hueco para el transformador dispondrá de dos perfiles normalizados U para asiento y deslizamiento de las ruedas del transformador.

En la zona inferior del casco, zonas pared frontal de enterrada y posterior, existirán huecos semiperforados para entrada/salida de cables de MT. y BT., de modo que solo se abrirán aquellos que sean estrictamente necesarios. Otros huecos semejantes, de menor diámetro, servirán para las salidas de los circuitos de tierras.

2.9.6 CERRAMIENTOS EXTERIORES

Como se ha descrito, los cerramientos exteriores serán elementos prefabricados de hormigón armado.

Las puertas serán metálicas, incombustibles, debidamente tratadas contra la corrosión, para uso de personas (900x1200 mm) y de transformador (1250x2100 mm) que podrán abatirse 180° hacia fuera. Dispondrán de un sistema de cierre que garantice la seguridad, como aperturas intempestivas y violaciones, con dos puntos de anclaje en parte superior e inferior y fijación a pared cuando estén abiertas.

Rejillas de ventilación. Además de la superficie de ventilación que lleven incorporadas las puertas, se dispondrá de rejillas de ventilación en número y superficie suficiente, según se detalla en el plano de Obra Civil. Cuando las ventilaciones se encuentren frontales a celdas con elementos en tensión, será de doble persiana de palastro y rejilla de malla, de modo que impidan la penetración de cualquier elemento desde el exterior.

2.9.7 INSTALACIÓN ELÉCTRICA

2.9.7.1 Características de la red de alimentación

Mediante línea subterránea a 20 kV, objeto de capítulo aparte.

La corriente de cortocircuito según los datos aportados para la compañía, es de 12,5 kA eficaces.

2.9.7.2 Acometida de cables

Al CTCS se acometerá con una arqueta de AT y con una arqueta de BT. Dichas arquetas se realizarán según MT 2.31.01 "Proyecto tipo de línea subterránea de hasta 30 kV" y MT 2.51.43 "Especificación Particular - Red subterránea de baja tensión. Acometidas" y se situarán en el exterior del Centro de Transformación. El acceso de las líneas de AT y BT al interior del Centro de Transformación se realizará única y exclusivamente desde estas arquetas.

En la acometida de cable se dejará una boca lo suficientemente larga para que cualquier cable de AT se pueda conectar en cualquier celda o cualquier cable de BT se pueda conectar en cualquier salida del

Número de Colegiado: 10898 Nombre: RAMIREZ ARENAS DANIEL - 47095751P	
Visado Número 13323	Visado en fecha: 03/04/2023
VISADO ELECTRÓNICO	

mismo cuadro.

Las entradas y salidas de cables irán selladas adecuadamente mediante sistemas que garanticen la estanqueidad.

2.9.7.3 Características generales de la aparamenta de alta tensión.

El sistema cgmcosmos (o similar equivalente) está compuesto 2 posiciones de línea y 1 posición de protección con fusibles. Se trata de un sistema compacto para MT, integrado y totalmente compatible con el sistema modular del mismo fabricante, extensible "in situ" a izquierda y derecha. Sus embarrados se conectan consiguiendo una conexión totalmente apantallada, e insensible a las condiciones externas (polución, salinidad, inundación, etc.). Incorpora tres funciones por cada módulo en una única cuba llena de gas, en la cual se encuentran los aparatos de maniobra y el embarrado.

- Base y frente

La base está diseñada para soportar al resto de la celda, y facilitar y proteger mecánicamente la acometida de los cables de MT. La tapa que los protege es independiente para cada una de las tres funciones. El frente presenta el mímico unifilar del circuito principal y los ejes de accionamiento de la aparamenta a la altura idónea para su operación.

La parte frontal incluye en su parte superior la placa de características eléctricas, la mirilla para el manómetro, el esquema eléctrico de la celda, los accesos a los accionamientos del mando y el sistema de alarma sonora de puesta a tierra. En la parte inferior se encuentra el dispositivo de señalización de presencia de tensión y el panel de acceso a los cables y fusibles. En su interior hay una pletina de cobre a lo largo de toda la celda, permitiendo la conexión a la misma del sistema de tierras y de las pantallas de los cables.

Lleva además un sistema de alarma sonora de puesta a tierra, que suena cuando habiendo tensión en la línea se introduce la palanca en el eje del seccionador de puesta a tierra. Al introducir la palanca en esta posición, un sonido indica que puede realizarse un cortocircuito o un cero en la red si se efectúa la maniobra.

La tapa frontal es común para las tres posiciones funcionales de la celda.

- Cuba

La cuba, fabricada en acero inoxidable de 2 mm de espesor, contiene el interruptor, el embarrado y los portafusibles, y el gas se encuentra en su interior a una presión absoluta de 1,15 bar (salvo para celdas especiales). El sellado de la cuba permite el mantenimiento de los requisitos de operación segura durante toda su vida útil, sin necesidad de reposición de gas.

Esta cuba cuenta con un dispositivo de evacuación de gases que, en caso de arco interno, evita, con ayuda de la altura de las celdas, su incidencia sobre las personas o la aparamenta del Centro de Transformación.

La cuba es única para las tres posiciones con las que cuenta la celda y en su interior se encuentran todas las partes activas de la celda (embarrados, interruptor-seccionador, puestas a tierra, tubos portafusibles).

- Interruptor/Seccionador/Seccionador de puesta a tierra

Los interruptores disponibles en el sistema compacto tienen tres posiciones: conectado, seccionado y puesto a tierra

COLEGIO OFICIAL DE INGENIEROS INDUSTRIALES DE ALBACETE	
Número de colegiado: 215 Nombre: RAMIREZ ARENAS DANIEL - 47095751P	
Visado Número 13323	Visado en fecha: 03/04/2023
VISADO ELECTRÓNICO	

La actuación de este interruptor se realiza mediante palanca de accionamiento sobre dos ejes distintos: uno para el interruptor (conmutación entre las posiciones de interruptor conectado e interruptor seccionado); y otro para el seccionador de puesta a tierra de los cables de acometida (que conmuta entre las posiciones de seccionado y puesto a tierra).

- Mando

Los mandos de actuación son accesibles desde la parte frontal, pudiendo ser accionados de forma manual o motorizada.

- Fusibles (Celda de protección)

En las celdas de protección, los fusibles se montan sobre unos carros que se introducen en los tubos portafusibles de resina aislante, que son perfectamente estancos respecto del gas y del exterior. El disparo se producirá por fusión de uno de los fusibles o cuando la presión interior de los tubos portafusibles se eleve debido a un fallo en los fusibles o al calentamiento excesivo de éstos. Presenta también captadores capacitivos para la detección de tensión en los cables de acometida.

- Conexión de cables

La conexión de cables se realiza desde la parte frontal mediante unos pasatapas estándar.

- Enclavamientos

La función de los enclavamientos incluidos en todas las celdas cgmcosmos es que:

- o No se pueda conectar el seccionador de puesta a tierra con el aparato principal cerrado, y recíprocamente, no se pueda cerrar el aparato principal si el seccionador de puesta a tierra está conectado.
- o No se pueda quitar la tapa frontal si el seccionador de puesta a tierra está abierto, y a la inversa, no se pueda abrir el seccionador de puesta a tierra cuando la tapa frontal ha sido extraída.

- Características eléctricas

Las características generales de las celdas cgmcosmos son las siguientes:

Tensión nominal	24 kV
Nivel de aislamiento	
Frecuencia industrial (1 min)	
a tierra y entre fases	50 kV
a la distancia de seccionamiento	60 kV
Impulso tipo rayo	
a tierra y entre fases	125 kV
a la distancia de seccionamiento	145 kV

En la descripción de cada celda se incluyen los valores propios correspondientes a las intensidades nominales, térmica y dinámica, etc.

COLEGIO OFICIAL DE INGENIEROS INDUSTRIALES DE ALBACETE	
Número de colegiado:215 Nombre:RAMIREZ ARENAS DANIEL - 47095751P	
Visado Número 13323	Visado en fecha: 03/04/2023
VISADO ELECTRÓNICO	

2.9.7.4 Características Descriptivas de la Aparamenta MT y Transformadores

2.9.7.4.1 CELDA

E/S1,E/S2,PT1: cgmcosmos-2lp o similar equivalente

Celda compacta con envolvente metálica formada por varias posiciones con las siguientes características:

La celda está constituida por tres funciones: dos de línea o interruptor en carga y una de protección con fusibles, que comparten la cuba de gas y el embarrado.

Las posiciones de línea, incorporan en su interior una derivación con un interruptor-seccionador rotativo, con capacidad de corte y aislamiento, y posición de puesta a tierra de los cables de acometida inferior-frontal mediante bornas enchufables. Presenta también captadores capacitivos para la detección de tensión en los cables de acometida y un sistema de alarma sonora de puesta a tierra, que suena cuando habiendo tensión en la línea se introduce la palanca en el eje del seccionador de puesta a tierra. Al introducir la palanca en esta posición, un sonido indica que puede realizarse un cortocircuito o un cero en la red si se efectúa la maniobra.

La posición de protección con fusibles incorpora en su interior un embarrado superior de cobre, y una derivación con un interruptor-seccionador igual al antes descrito, y en serie con él, un conjunto de fusibles fríos, combinados con ese interruptor. Presenta también captadores capacitivos para la detección de tensión en los cables de acometida y puede llevar un sistema de alarma sonora de puesta a tierra, que suena cuando habiendo tensión en la línea se introduce la palanca en el eje del seccionador de puesta a tierra. Al introducir la palanca en esta posición, un sonido indica que puede realizarse un cortocircuito o un cero en la red si se efectúa la maniobra.

2.9.7.4.2 TRANSFORMADOR

Transformador trifásico reductor de tensión, construido según las normas citadas anteriormente, con neutro accesible en el secundario, de potencia 250 kVA y refrigeración natural aceite, de tensión primaria 20 kV y tensión secundaria 420 V en vacío (B2).

- Otras características constructivas:

- Regulación en el primario: + 2,5%, + 5%, + 7,5%, + 10 %
- Tensión de cortocircuito (Ecc): 4%
- Grupo de conexión: Dyn11
- Protección incorporada al transformador: Sin protección propia
- Contenido en dieléctrico 240 l

2.9.7.5 Características Descriptivas del Cuadro de Baja Tensión

El Cuadro de Baja Tensión es un conjunto de aparataje de BT cuya función es recibir el circuito principal de BT procedente del transformador MT/BT y distribuirlo en un número determinado de circuitos individuales.

La estructura del cuadro está compuesta por un bastidor aislante, en el que se distinguen las siguientes zonas:

COLEGIO OFICIAL DE INGENIEROS INDUSTRIALES DE ALBACETE	
Número de colegiado:215 Nombre:RAMIREZ ARENAS DANIEL - 47095751P	
Visado Número 13323	Visado en fecha: 03/04/2023
VISADO ELECTRÓNICO	

- Zona de acometida, medida y de equipos auxiliares

En la parte superior existe un compartimento para la acometida al mismo, que se realiza a través de un pasamuros tetrapolar, evitando la penetración del agua al interior. Incorpora 4 seccionadores unipolares para seccionar las barras.

- Zona de salidas

Está formada por un compartimento que aloja exclusivamente el embarrado y los elementos de protección de cada circuito de salida. Esta protección se encomienda a fusibles de la intensidad máxima más adelante citada, dispuestos en bases tripolares verticales cerradas (BTVC) pero maniobradas fase a fase, pudiéndose realizar las maniobras de apertura y cierre en carga.

- Características eléctricas

- Tensión asignada de empleo: 440 V
- Tensión asignada de aislamiento: 500 V
- Intensidad asignada en los embarrados: 1600 A
- Frecuencia asignada: 50 Hz
- Nivel de aislamiento
Frecuencia industrial (1 min)
a tierra y entre fases: 10 kV
entre fases: 2,5 kV
- Intensidad Asignada de Corta duración 1 s: 24 kA
- Intensidad Asignada de Cresta: 50,5 kA

- Dimensiones:

- Anchura: 1000 mm
- Altura: 1360 mm
- Fondo: 350 mm

- Otras características:

- Salidas de Baja Tensión: 4 salidas (4 x 400 A)

2.9.7.6 Características del material vario de media y baja tensión

El material vario del Centro de Transformación es aquel que, aunque forma parte del conjunto del mismo, no se ha descrito en las características del equipo ni en las características de la apartamentada.

Interconexiones de MT

Los puentes A.T. Celda de protección-Trafo será de cable seco 12/20 KV tipo HEPRZ1, unipolares de Al 1x50 mm² de sección con terminales Elastimold de 24 KV, enchufables modelo K158-LR.

Interconexiones de BT:

Puentes BT - Transformador 1: los puentes de B.T. 400-230 V. Trafo-Cuadro B.T. será con conductores unipolares de aluminio 1x240 mm² de sección aislamiento etileno-propileno sin armadura, con sus accesorios y terminales rectos, en la cantidad 3xfase+3xneutro.

Equipos de iluminación:

Equipo de alumbrado que permita la suficiente visibilidad para ejecutar las maniobras y revisiones necesarias en los centros.

INSTITUCIÓN DE INGENIEROS INDUSTRIALES DE ALBACETE	
Número de colegiado:215 Nombre:RAMIREZ ARENAS DANIEL - 47095751P	
Visado Número 13323	Visado en fecha: 03/04/2023
VISADO ELECTRÓNICO	

2.9.8 MEDIDA DE LA ENERGÍA ELÉCTRICA.

Al tratarse de un Centro de Distribución público, no se efectúa medida de energía en MT.

2.9.9 AUTOMATIZACIÓN, TELEGESTIÓN Y COMUNICACIONES

Los equipos para automatización de red, telegestión y comunicaciones se instalarán tal como se especifica en el MT 3.51.20 "Sistema de Telegestión y Automatización de Red. Instalación en Centros de Transformación".

Dado que los armarios de telegestión/comunicaciones dependen de la ubicación de la instalación y comunicaciones existentes, esta solución se facilitará por i-DE para cada proyecto.

Se relizará un estudio de cobertura de telefonía móvil de la parcela donde se instalará el centro de transformación.

En caso de que el tipo de comunicaciones sea distinto de GPRS o PLC no troncal, se deberán instalar centros de transformación de maniobra interior.

En este caso se ha proyectado con los siguientes equipos:

Armario de comunicaciones

Armario de comunicaciones (ACOM), según especificación i-DE, con unas dimensiones totales máximas de 310 x 400 x 200 mm (Alto x Ancho x Fondo), integrado en web STAR. La envolvente exterior, de plástico libre de halógenos, debe mantener una protección mecánica de grado IP32D s/ UNE 20324.

Compuesto por un único compartimento independiente y con tapa desmontable para un correcto acceso a su interior en zonas con espacio reducido. Se debe poder observar el estado de los equipos sin necesidad de acceder a su interior.

Debe permitir una óptima operación sobre sus elementos en cualquier circunstancia. Todos los elementos estarán referidos a tierra de protección y por lo tanto se debe poder acceder directamente para operaciones de mantenimiento, configuración, etc.

El armario debe disponer de ventilación no forzada mediante aireadores laterales para una correcta circulación del aire y del calor generado por los diferentes equipos.

La entrada al armario es directa mediante prensaestopas sin necesidad de conector externo. Para simplificar la conexión de media tensión por parte del operario, se instalará un dispositivo de conexión con dos bornes para la alimentación y conector Ethernet hembra apantallado. De esta forma el instalador únicamente deberá instalar una manguera Ethernet prefabricada y los hilos de alimentación entre la apartamenta y el armario ACOM.

En este caso el armario de comunicaciones se integra dentro de una unidad compacta que integra también los elementos de telegestión.

Equipo de Telegestión

Unidad compacta compuesta por los siguientes elementos:

1. Elementos de comunicaciones.
2. Concentrador PLC
3. Supervisor(es) de Baja Tensión

COLEGIO OFICIAL DE INGENIEROS INDUSTRIALES DE ALBACETE	
Número de colegiado:215 Nombre:RAMIREZ ARENAS DANIEL - 47095751P	
Visado Número 13323	Visado en fecha: 03/04/2023
VISADO ELECTRÓNICO	

4. Pasarela Ethernet

5. Equipo de alimentación.

La unidad dispone de la estructura necesaria para que en el futuro se pueda incluir la Supervisión de la red de Media Tensión o incluso la Automatización del Centro de Transformación o Reparto. Esto se realiza especialmente utilizando los puertos de comunicación Ethernet disponibles en los elementos de comunicación de la unidad.

2.9.10 PUESTA A TIERRA

A la línea de **tierra de protección** del CTCS, se conectarán:

- Armadura de la envolvente prefabricada.
- El conjunto compacto.
- Pantalla del cable HEPRZ1, de llegada y salida de las líneas de MT.
- Las puertas y rejillas, en el caso de que sean metálicas.
- Cualquier armario metálico instalado en el CTCS, así como los armarios de telegestión y comunicaciones.

Para conectar estos elementos con la caja de seccionamiento del sistema de puesta a tierra de protección se empleará cable desnudo de aleación de aluminio D 56.

Para la línea de **tierra de servicio**, para conectar el neutro de BT con la caja de seccionamiento de servicio se empleará cable aislado de aluminio de 50 mm² de sección. Con objeto de evitar tensiones peligrosas en BT, debido a faltas en la red de MT, el neutro del sistema de BT se conecta a una toma de tierra independiente del sistema de MT, de tal forma que no exista influencia en la red general de tierra.

En la caja de unión de tierras se reflejará de forma permanente la situación de explotación normal de los sistemas de puesta a tierra de protección y servicio del CTCS.

Todos los conductores que van enterrados (el propio electrodo y la parte de la línea de tierra que conecta el electrodo, hasta la caja de seccionamiento) serán de cobre desnudo de 50 mm².

El electrodo de puesta a tierra de protección, estará formado por un anillo perimetral de cobre desnudo de 50 mm², enterrado a 0,5 m de profundidad. Este cable saldrá de la caja de seccionamiento de protección del CTCS, estando incluida u conexión con la caja y sellado del pasacables por donde sale el cable desde el CTCS a la zona enterrada. Para cerrar el anillo se utilizará una grapa de conexión para cable de cobre. En las esquinas y punto medios de cada lado del anillo se colocará una pica cilíndrica, de acero cobrizado, de 14 mm de diámetro y de 2 m de longitud (8 picas en total).

En el exterior del CTCS, desde sus paredes hasta 1,2 m del mismo, se construirá una acera perimetral de hormigón de 15 cm de espesor. Está acera contendrá en su interior un mallazo electrosoldado.

Cualquier conducción que llegue desde el exterior del CTCS (comunicaciones, etc.) deberá poseer un nivel de aislamiento a tensión asignada de corta duración a frecuencia industrial, como mínimo, de 10 kV (valor eficaz durante 1 minuto).

2.9.11 SEGURIDAD Y PRIMEROS AUXILIOS

2.9.11.1 Armario de primeros auxilios

El Centro de Transformación cuenta con un armario de primeros auxilios.

COLEGIO OFICIAL DE INGENIEROS INDUSTRIALES DE ALBACETE	
Número de colegiado: 215	
Nombre: RAMIREZ ARENAS DANIEL - 47095751P	
Visado Número 13323	Visado en fecha: 03/04/2023
VISADO ELECTRÓNICO	

2.9.11.2 Medidas de seguridad

Para la protección del personal y equipos, se debe garantizar que:

- No será posible acceder a las zonas normalmente en tensión, si éstas no han sido puestas a tierra. Por ello, el sistema de enclavamientos interno de las celdas debe afectar al mando del aparato principal, del seccionador de puesta a tierra y a las tapas de acceso a los cables.
- Las celdas de entrada y salida serán con aislamiento integral y corte en gas, y las conexiones entre sus embarrados deberán ser apantalladas, consiguiendo con ello la insensibilidad a los agentes externos, y evitando de esta forma la pérdida del suministro en los Centros de Transformación interconectados con éste, incluso en el eventual caso de inundación del Centro de Transformación.
- Las bornas de conexión de cables y fusibles serán fácilmente accesibles a los operarios de forma que, en las operaciones de mantenimiento, la posición de trabajo normal no carezca de visibilidad sobre estas zonas.
- Los mandos de la apartamenta estarán situados frente al operario en el momento de realizar la operación, y el diseño de la apartamenta protegerá al operario de la salida de gases en caso de un eventual arco interno.

2.9.12 VENTILACIÓN

Ventilación por circulación natural de aire, clase 10, a través de rejillas y salida perimetral superior. El CTCS cuenta con rejillas para ventilación natural enfrentadas con una superficie de 0,65 m². Consúltese el apartado de cálculos a este respecto.

COLEGIO OFICIAL DE INGENIEROS INDUSTRIALES DE ALBACETE	
Número de colegiado:215 Nombre:RAMIREZ ARENAS DANIEL - 47095751P	
Visado Número 13323	Visado en fecha: 03/04/2023
VISADO ELECTRÓNICO	

2.10 DESCRIPCIÓN DE LAS LÍNEAS SUBTERRÁNEAS DE BAJA TENSIÓN

2.10.1 CARACTERÍSTICAS PRINCIPALES

Clase de corriente	Alterna trifásica
Frecuencia industrial	50 Hz
Tensión nominal:	
- Corriente monofásica	230 V
- Corriente trifásica	400 V
Tensión máxima entre fase y tierra	250 V
Aislamiento de los cables de red	0,6/1 kV
Sistema de puesta a tierra	Neutro unido a tierra
Intensidad máxima de cortocircuito trifásico	50 kA

2.10.2 CARACTERÍSTICAS DE LOS MATERIALES

2.10.2.1 Cables

Se utilizarán cables con aislamiento de dieléctrico seco, tipo XZ1 (S), según NI 56.37.01, de las características siguientes:

Conductor	Aluminio.
Secciones	50 - 95 - 150 y 240 mm ² .
Tensión asignada	0,6/1 kV.
Aislamiento	Polietileno reticulado (XLPE).
Cubierta	Poliolefina (Z1).

Estos cables deberán cumplir los ensayos de resistencia al incendio indicados en la Norma UNE-EN 60332-1-2.

Todas las líneas serán siempre de cuatro conductores, tres para fase y uno para neutro.

Las líneas principales de la red subterránea de distribución serán siempre de cuatro conductores, tres para fase y uno para neutro, con secciones 3x150+95 mm² y 3x240+150 mm². En el resto de líneas y acometidas se utilizarán las secciones de 50 mm², 95 mm², 150 mm² o 240 mm², según corresponda.

Las conexiones de los conductores subterráneos se efectuarán siguiendo métodos o sistemas que garanticen una perfecta continuidad del conductor y de su aislamiento.

2.10.2.2 Cajas generales de protección

Las cajas generales de protección y su instalación, serán según la NI 76.50.01. El material de la envolvente será aislante, como mínimo, de la Clase A, según Norma UNE-EN 60085.

2.10.2.3 Accesorios

Los empalmes, terminaciones y derivaciones, se elegirán de acuerdo a la naturaleza, composición y sección de los cables, y no deberán aumentar la resistencia eléctrica de éstos. Una vez finalizada la conexión entre cable y terminal, la caña de éste quedará completamente aislada. Las características de los accesorios serán las establecidas en el documento NI 56.88.01. Se utilizarán empalmes y derivaciones de aislamiento termorretractil, en entornos agresivos para el propio accesorio, como por

COLEGIO OFICIAL DE INGENIEROS INDUSTRIALES DE ALBACETE	
Número de colegiado: 215 Nombre: RAMIREZ ARENAS DANIEL - 47095751P	
Visado Número 13323	Visado en fecha: 03/04/2023
VISADO ELECTRÓNICO	

ejemplo humedad.

Los empalmes, terminaciones y derivaciones, se ejecutarán siguiendo el MT correspondiente cuando exista, o en su defecto, las instrucciones de montaje dadas por el fabricante.

2.10.3 CANALIZACIONES

2.10.3.1 Ubicación

Las canalizaciones de BT de este proyecto discurrirán por terrenos de dominio público en suelo urbano o en curso de urbanización que tenga las cotas de nivel previstas en el proyecto de urbanización (alineaciones y rasantes), preferentemente bajo acera, procurando que el trazado sea lo más rectilíneo posible, paralelo en toda su longitud a las fachadas de los edificios principales o, en su defecto, a los bordillos.

Ninguna conexión se encontrará ubicada en el interior de la tubular, para ello deberán ser utilizadas las arquetas.

2.10.3.2 Tipología

Se emplearán canalizaciones entubadas. La profundidad hasta la parte superior del tubo más próximo a la superficie, no será menor de 0,6 m en acera o tierra, ni de 0,8 m en calzada.

Estarán constituidos por tubos plásticos, dispuestos sobre lecho de arena u hormigón, según corresponda.

Las características de estos tubos se ajustarán al documento informativo NI 52.95.03 de la compañía distribuidora. Serán de polietileno de alta densidad de doble pared, lisa interior y corrugada al exterior, con diámetro exterior 160 mm.

2.10.3.3 Zanjas

Los cables se alojarán en zanjas de 0,96 m de profundidad mínima y tendrán una anchura que permitan las operaciones de apertura y tendido para la colocación de dos tubos de 160 mm de diámetro, aumentando la anchura en función del número de tubos a instalar y la disposición de éstos. Excepcionalmente se podrán instalar estos tubos de manera horizontal, para ello será necesario realizar zanjas de 0,80 m de profundidad mínima.

Los laterales de la zanja han de ser compactos y no deben desprender piedras o tierra. La zanja se protegerá con los correspondientes entibados u otros medios para asegurar su estabilidad cuando proceda, conforme a la documentación de riesgos laborales.

Los tubos podrán ir colocados en uno, dos o tres planos.

Se colocará una cinta o varias cintas de señalización (dependiendo del número de tubos), como advertencia de la presencia de cables eléctricos. Las características, color, etc., de la cinta se ajustarán al documento informativo NI 29.00.01.

La capa de relleno podrá ser de tierras procedente de la excavación, tierras de préstamo, arena, todo-uno o zahorras, o áridos reciclados y debiendo estar exenta de piedras o cascotes.

En cada uno de los tubos se instalará un solo circuito. Se evitará en lo posible los cambios de dirección de los tubulares. En los puntos donde estos se produzcan, se dispondrán preferentemente de calas de tiro y excepcionalmente arquetas ciegas para facilitar la anjoulación.

Cuando se precise de realización de instalación de telecomunicaciones se colocará monotubo o

COLEGIO OFICIAL DE INGENIEROS INDUSTRIALES DE ALBACETE	
Nombre de Instalación: Nombre:RAMIREZ ARENAS DANIEL - 47095751P	
Visado Número 13323	Visado en fecha: 03/04/2023
VISADO ELECTRÓNICO	

multitubo, conforme a lo indicado en el documento informativo NI 52.95.20, como conducto para cables de control, red multimedia, etc. A este conducto se le dará continuidad en todo su recorrido, al objeto de facilitar el tendido de los cables de control y red multimedia incluido en las arquetas y calas de tiro si las hubiera. Se tomará como referencia para su instalación la norma particular MT 2.33.14.

2.10.3.4 Cruzamientos

Las canalizaciones que se construyan para cruces de calzada deberán ser perpendiculares a su eje, horizontales y manteniendo una línea recta en todo su recorrido.

El relleno de la zanja se realizará envolviendo los tubos con hormigón HNE 15,0. Los tubos se colocarán con una distancia mínima entre ellos de forma que quede asegurada la correcta penetración del hormigón entre ellos.

En el fondo de la zanja y en toda la extensión se colocará una solera de limpieza de unos 0,04 m aproximadamente de espesor de hormigón no estructural HNE 15,0, sobre la que se depositarán los tubos dispuestos por planos.

Se colocará una cinta o varias cintas de señalización (dependiendo del número de tubos), como advertencia de la presencia de cables eléctricos.

Finalmente se colocará un firme de hormigón no estructural HNE 15,0, de unos 0,25 m de espesor y por último se repondrá el pavimento a ser posible del mismo tipo y calidad del que existía antes de realizar la apertura.

Las condiciones a que deben responder los cables subterráneos de Baja Tensión serán las indicadas en el punto 2.2.1 de la ITC-BT-07 del Reglamento de BT.

A este resecto se tendrán las consideraciones indicadas en el apartado 2.8.3.3.6 de esta memoria.

Con el objeto de evitar incendios, daños a los cables entubados y mantener la evacuación térmica de los mismos en los cruces, los cables de fibra óptica dieléctricos no tendrán la consideración de cables de telecomunicaciones bien de cobre o bien de fibra pero con protección metálica y se podrán introducir en el tubo junto a los cables eléctricos siempre y cuando estos últimos garanticen una resistencia al fuego según Normas UNE-EN 60332-1-2 y UNE-EN 60332-3-24.

No se prevén en este proyecto cruzamiento con instalaciones de gas.

2.10.3.5 Proximidades y paralelismos

Las condiciones y distancias de proximidad a que deben responder de cables subterráneos de Baja Tensión directamente enterrados serán las indicadas en el punto 2.2.2 de la ITC-BT-07 del Reglamento de BT.

Con el objeto de evitar incendios, daños a los cables entubados y mantener la evacuación térmica de los mismos en los cruces, los cables de fibra óptica dieléctricos no tendrán la consideración de cables de telecomunicaciones bien de cobre o bien de fibra pero con protección metálica y se podrán introducir en el tubo junto a los cables eléctricos siempre y cuando estos últimos garanticen una resistencia al fuego según Normas UNE-EN 60332-1-2 y UNE-EN 60332-3-24. Por lo que queda prohibido el subconductado en la canalización entubada eléctrica.

Estas canalizaciones podrán incorporar un multitubo, a solicitud de telecomunicaciones tal y como se especifica en el apartado 2.10.3.3 de este proyecto.

La distancia mínima entre los empalmes de los cables de energía eléctrica y las juntas de las canalizaciones de gas será de 1 metro

COLEGIO OFICIAL DE INGENIEROS INDUSTRIALES DE ALBACETE	
Número de Colegiado: 215 Nombre: RAMIREZ ARENAS DANIEL - 47095751P	
Visado Número 13323	Visado en fecha: 03/04/2023
VISADO ELECTRÓNICO	

2.10.4 PUESTA A TIERRA DEL NEUTRO

El conductor neutro de las redes subterráneas de distribución pública, se conectará a tierra en el centro de transformación en la forma prevista en el Reglamento Técnico de Centrales Eléctricas, Subestaciones y Centros de Transformación; fuera del Centro de Transformación se conectará a tierra en otros puntos de la red, con objeto de disminuir su resistencia global a tierra, según Reglamento de Baja Tensión.

El neutro se conectará a tierra a lo largo de la red, en todas las cajas generales de protección o en las cajas de seccionamiento o en las cajas generales de protección y medida, consistiendo dicha puesta a tierra en una pica, unida al borne del neutro mediante un conductor aislado de 50 mm² de Cu, como mínimo. El conductor neutro no podrá ser interrumpido en las redes de distribución.

El cable de neutro se pondrá a tierra, como mínimo cada 300 metros de línea, y para las líneas principales y derivaciones se pondrá a tierra igualmente en los extremos de estas cuando la longitud de estas sea superior a 200 metros.

2.10.5 ENSAYOS ELÉCTRICOS

Una vez que la instalación ha sido concluida, es necesario comprobar que el tendido del cable y el montaje de los accesorios (empalmes, terminales, etc.), se ha realizado correctamente, para lo cual se tomará como referencia el documento informativo MT 2.33.15.

COLEGIO OFICIAL DE INGENIEROS INDUSTRIALES DE ALBACETE	
Número de colegiado:215 Nombre:RAMIREZ ARENAS DANIEL - 47095751P	
Visado Número 13323	Visado en fecha: 03/04/2023
VISADO ELECTRÓNICO	



2.11 PLANIFICACIÓN

El Centro se ejecutará en una sola fase. Las diferentes etapas del proyecto son:

- Gestiones previas con compañía y DGIEM
- Petición de equipos y materiales
- Replanteo
- Implantación casetas, servicios de obra y señalización
- Excavaciones, cimentaciones, arquetas, y zanjas
- Ejecución de las puestas a tierra
- Implantación centro de transformación compacto prefabricado
- Paso aéreo subterráneo
- Tendido de líneas MT y BT
- Conexiones MT/BT
- Acera perimetral y vallado
- Pruebas finales y puesta en marcha
- Legalización
- Puesta en marcha

Un plausible diagrama de planificación se recoge a continuación.

Hito	Semana												
	0	1	2	3	4	5	6	7	8	9	10	11	12
Gestiones previas con compañía y DGIEM	■	■	■	■									
Petición de equipos y materiales	■	■	■	■									
Replanteo				■									
Implantación casetas, servicios de obra y señalización					■								
Excavaciones, cimentaciones, arquetas, y zanjas					■	■	■						
Ejecución de las puestas a tierra						■							
Implantación centro de transformación compacto pref.						■							
Paso aéreo subterráneo							■						
Tendido de líneas mt y bt							■	■					
Conexiones mt/bt								■					
Acera perimetral y vallado									■				
Pruebas finales y puesta en marcha										■			
Legalización											■	■	■

COLEGIO OFICIAL DE INGENIEROS INDUSTRIALES DE ALBACETE

Número de colegiado: 215
 Nombre: RAMIREZ ARENAS DANIEL - 47095751P



Visado Número
 13323

Visado en fecha:
 03/04/2023

VISADO ELECTRÓNICO

2.12 LIMITACIÓN DE CAMPOS MAGNÉTICOS

De acuerdo al apartado 4.7 de la ITC-RAT 14 del RD 337/2014, se debe comprobar que no se supera el valor establecido en el Real Decreto 1066/2001, de 28 de septiembre.

Mediante ensayo tipo se comprueba que los centros de transformación de Ormazabal especificados en este proyecto no superan los siguientes valores del campo magnético a 200 mm del exterior del centro de transformación, según el Real Decreto 1066/2001:

- Inferior a 100 μ T para el público en general
- Inferior a 500 μ T para los trabajadores (medido a 200 mm de la zona de operación)

Dicho ensayo tipo se realiza de acuerdo al Technical Report IEC/TR 62271-208, indicado en la norma de obligado cumplimiento UNE-EN 62271-202 como método válido de ensayo para la evaluación de campos electromagnéticos en centros de transformación prefabricados de alta/baja tensión.

En el caso específico en el que los centros de transformación se encuentren ubicados en edificios habitables o anexos a los mismos, se observarán las siguientes condiciones de diseño:

- Las entradas y salidas al centro de transformación de la red de alta tensión se efectuarán por el suelo y adoptarán una disposición en triángulo y formando ternas.
- La red de baja tensión se diseñará igualmente con el criterio anterior.
- Se procurará que las interconexiones sean lo más cortas posibles y se diseñarán evitando paredes y techos colindantes con viviendas.
- No se ubicarán cuadros de baja tensión sobre paredes medianeras con locales habitables y se procurará que el lado de conexión de baja tensión del transformador quede lo más alejado de estos locales.



COLEGIO OFICIAL DE INGENIEROS INDUSTRIALES DE ALBACETE	
Número de colegiado:215 Nombre:RAMIREZ ARENAS DANIEL - 47095751P	
Visado Número 13323	Visado en fecha: 03/04/2023
VISADO ELECTRÓNICO	

2.13 ESTUDIO ACÚSTICO

2.13.1 INTRODUCCIÓN

En este punto se describen las características principales de los cerramientos del local del CT y de sus materiales para dar cumplimiento a las exigencias requeridas por el CTE DB HR. En los planos proyecto, se detallan las secciones de los diferentes cerramientos, tanto en sus dimensiones como su composición.

El fabricante nos indica un aislamiento acústico a ruido aéreo de la envolvente prefabricada de hormigón de 35 dB(A).

2.13.2 LIMITACIONES DB HR

Los elementos verticales son aquellos que limitan con el contorno del local el CT en su misma planta.

De acuerdo al CTE DB HR, no se establece limitación de aislamiento acústico a ruido aéreo entre:

- Recinto de instalaciones (CT) y recinto de actividad (Local)
- Recinto de instalaciones (CT) y zonas comunes
- Recinto de instalaciones (CT) y exteriores. Caso que nos ocupa.

2.13.3 ESCENARIO ACÚSTICO

Al ubicarse el CT prefabricado de hormigón en la parcela del titular, en el exterior, sin viviendas cercanas y sin industrias cercanas, consideramos que no procede el estudio del ruido de impacto.

El límite de emisión transmitida al exterior de ruido aéreo será menor o igual a 65 dB(A) de día y a 55 dB(A) de noche. Como límite de recepción interna tomamos 45 dB(A).

El trafo del CT tiene una potencia de 250 KVA. De acuerdo a la NI 72.30.00, edición de Mayo de 2019, el nivel de potencia acústica emitido será de 47 dBA.

Luego $47 - 35 = 12 \text{ dB(A)} \leq 55 \text{ dB(A)}$ permitidos de emisión al exterior.

Las celdas de media tensión y el transformador que se instalan en el CT tienen un nivel de vibraciones despreciable según características técnicas del fabricante.

2.13.4 SOLUCIÓN CONSTRUCTIVA

2.13.4.1 Elementos de separación vertical

Según el fabricante la envolvente prefabricada de hormigón proporciona un aislamiento a ruido aéreo de 35 dB(A).

2.13.4.2 Elementos de separación horizontal con recinto protegido

En nuestro caso no procede al ubicarse en el exterior sobre la solera de la parcela sin colindante alguno.

2.13.4.3 Características de los elementos de fachada

Según el fabricante la envolvente prefabricada de hormigón proporciona un aislamiento a ruido aéreo de 35 dB(A).

2.13.4.4 Ruido y vibraciones de las instalaciones

Por último, se limitarán los niveles de ruido y vibraciones que las instalaciones puedan transmitir a los

COLEGIO OFICIAL DE INGENIEROS INDUSTRIALES DE ALBACETE	
Número de colegiado: 215	
Nombre: RAMIREZ ARENAS DANIEL - 47095751P	
Visado Número 13323	Visado en fecha: 03/04/2023
VISADO ELECTRÓNICO	

recintos protegidos y habitables a través de las sujeciones o puntos de contacto.

Se cumplirán los siguientes aspectos del CT DB HR:

3.3.1 Datos que deben aportar los suministradores

Los suministradores de los equipos y productos incluirán en la documentación de los mismos los valores de las magnitudes que caracterizan los ruidos y las vibraciones procedentes de las instalaciones de los edificios:

- a) el nivel de potencia acústica, LW , de equipos que producen ruidos estacionarios;
- b) la rigidez dinámica, s' , y la carga máxima, m , de los lechos elásticos utilizados en las bancadas de inercia;
- c) el amortiguamiento, C , la transmisibilidad, φ , y la carga máxima m , de los sistemas antivibratorios puntuales utilizados en el aislamiento de maquinaria y conductos;
- d) el coeficiente de absorción acústica, α , de los productos absorbentes utilizados en conductos de ventilación y aire acondicionado;
- e) la atenuación de conductos prefabricados, expresada como pérdida por inserción, D , y la atenuación total de los silenciadores que estén interpuestos en conductos, o empotrados en fachadas o en otros elementos constructivos.

3.3.2 Condiciones de montaje de equipos generadores de ruido estacionario

1 Los equipos se instalarán sobre soportes antivibratorios elásticos cuando se trate de equipos pequeños y compactos o sobre una bancada de inercia cuando el equipo no posea una base propia suficientemente rígida para resistir los esfuerzos causados por su función o se necesite la alineación de sus componentes, como por ejemplo del motor y el ventilador o del motor y la bomba.

2 En el caso de equipos instalados sobre una bancada de inercia, tales como bombas de impulsión, la bancada será de hormigón o acero de tal forma que tenga la suficiente masa e inercia para evitar el paso de vibraciones al edificio. Entre la bancada y la estructura del edificio deben interponerse elementos antivibratorios.

3 Se consideran válidos los soportes antivibratorios y los conectores flexibles que cumplan la UNE 100153 IN.

4 Se instalarán conectores flexibles a la entrada y a la salida de las tuberías de los equipos.

5 En las chimeneas de las instalaciones térmicas que lleven incorporados dispositivos electromecánicos para la extracción de productos de combustión se utilizarán silenciadores.

1.8.8.14. Ensayos y pruebas

Tras la ejecución del local del CT y durante las pruebas de puesta en marcha, se realizarán mediciones de los niveles acústicos por empresa especializada en los recintos contiguos con el CT y en el exterior del edificio para comprobación de los niveles. Se acompañará el resultado de las pruebas de certificado acústico de la dirección de obra del edificio.

COLEGIO OFICIAL DE INGENIEROS INDUSTRIALES DE ALBACETE	
Número de colegiado:215 Nombre:RAMIREZ ARENAS DANIEL - 47095751P	
Visado Número 13323	Visado en fecha: 03/04/2023
VISADO ELECTRÓNICO	

2.14 RELACIÓN DE PROPIETARIOS AFECTADOS

Propietario Catastral	Domicilio catastral	Paraje	Referencia Catastral	Polígono	Parcela nº	Long. Subt. (m)	Servid. Vuelo (m)	Apoyos	Sup. Apoyos (m2)	Terreno
Particular (se adjunta consentimiento)		SENDA FUENTECILLA	16213A509000690000XL	509	69		23,42			Labor
Excmo. Ayuntamiento de Tebar	Plaza de la Constitución 1. 16710 Tébar(Cuenca)	SENDA FUENTECILLA	16213A509090060000XR	509	9006	122,03		1	1,08	Camino
Ecma. Diputación de Cuenca	C. Aguirre, 1, 16001 Cuenca		16213A511090020000XX	511	9002	14,90				Carretera Provincial CUV-8307
Excmo. Ayuntamiento de Tebar	Plaza de la Constitución 1. 16710 Tébar(Cuenca)		16213A511090160000XY	511	9016	42,53				Camino
Excmo. Ayuntamiento de Tebar	Plaza de la Constitución 1. 16710 Tébar(Cuenca)	VEREDAS	16213A511050100000XQ	511	5010	42,46				Urbano

2.15 CONCLUSIÓN

Con lo redactado anteriormente y los restantes documentos que se acompañan se considera suficiente para la interpretación de las instalaciones que se pretenden realizar, elevándolo a la Consideración de la Superioridad en solicitud de su aprobación, quedando a disposición para cuantas aclaraciones estimen oportunas.

Tebar, marzo de 2023

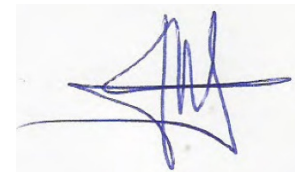
Fdo.: Daniel Ramírez Arenas



Ingeniero Industrial

Nº colegiado 215 COIAB

Carlos Corrochano Sánchez



Ingeniero Industrial

Nº colegiado 10898 COIIM

COLEGIO OFICIAL DE INGENIEROS INDUSTRIALES DE ALBACETE	
Número de colegiado: 215 Nombre: RAMIREZ ARENAS DANIEL - 47095751P	
Visado Número 13323	Visado en fecha: 03/04/2023
VISADO ELECTRÓNICO	

3 CÁLCULOS JUSTIFICATIVOS

3.1 LÍNEA AÉREA DE M.T.

3.1.1 CÁLCULO CONDUCTOR DE LA LÍNEA AÉREA DE MEDIA TENSIÓN DE 20 KV

3.1.1.1 CALCULOS ELECTRICOS

Se van a realizar los cálculos eléctricos y mecánicos de la línea aérea de 20 kV, relativos a los conductores que los define y cuyas características han quedado reflejadas en la Memoria.

3.1.1.1.1 DENSIDAD MAXIMA ADMISIBLE

La densidad máxima admisible de corriente en régimen permanente para corriente alterna y frecuencia de 50 Hz se deduce de la tabla del art. 22 del R.L.A.T.

Para el conductor LA-56 es $\sigma = 3,70 \text{ A/mm}^2$.

Por lo tanto, la intensidad máxima es:

$$I_{max} = \sigma \cdot S = 3,70 \cdot 54,59 = 202 \text{ A}$$
$$I_{max} > I_{instalacion} \rightarrow 202 > 7,22$$

3.1.1.1.2 REACTANCIA APARENTE

La reactancia kilométrica de la línea, se calcula empleando la siguiente formula:

$$X = 2\pi fL \text{ } [\Omega/\text{km}]$$

Y sustituyendo L coeficiente de autoinducción, por la expresión:

$$L = (0,5 + 4,605 \log \frac{D}{r}) 10^{-4} \text{ } [\text{H}/\text{km}]$$

Llegamos a:

$$X = 2\pi f(0,5 + 4,605 \log \frac{D}{r}) 10^{-4} \text{ } [\Omega/\text{km}]$$

Donde:

- X=Reactancia aparente en ohmios por kilometro
- F= frecuencia de la red en hertzios= 50 Hz
- D= separación media geométrica entre conductores en milímetros
- R= Radio del conductor en milímetros

El valor D se determina a partir de las distancias d1, d2 y d3 entre conductores que proporcionan las crucetas elegidas, representadas en la documentación gráfica.

$$D = \sqrt[3]{d_1 \cdot d_2 \cdot d_3}$$

Aplicando valores:

COLEGIO OFICIAL DE INGENIEROS INDUSTRIALES DE ALBACETE	
Número de colegiado:215 Nombre:RAMIREZ ARENAS DANIEL - 47095751P	
Visado Número 13323	Visado en fecha: 03/04/2023
VISADO ELECTRÓNICO	

Separación entre conductores m	Tipo de Cruceta	d ₁₂ mm	d ₂₃ mm	d ₁₃ mm	D mm	L H/km	X Ω/km
1	Recta	1000	1000	2000	1260	0,001167	0,3667
1,25	Recta	1250	1250	2500	1575	0,001212	0,3807
1,5	Recta	1500	1500	3000	1890	0,001248	0,3921
2	R o Bov	2000	2000	4000	2520	0,001306	0,4102
1,75	Bov-poste	1750	1750	3456	2196	0,001278	0,4016
2	Bov-poste	2000	2000	3715	2459	0,001301	0,4087

A efectos de simplificación y por ser valores muy próximos se emplea el valor medio de los cuatro mayores por ser los armados de más frecuente uso, por lo que:

$$X = 0,403 \Omega/\text{km}.$$

3.1.1.1.3 CAIDA DE TENSION

La caída de tensión debido a la resistencia y reactancia de la línea (despreciando la influencia de la capacidad y la perdictancia) viene dada por la fórmula:

$$\Delta U = \sqrt{3} \cdot I \cdot (R \cdot \cos\varphi + X \cdot \text{sen}\varphi) \cdot L$$

Donde:

- ΔU = Caída de la tensión compuesta, expresada en V
- I = Intensidad de la línea en A
- X = Reactancia por fase en Ω/km
- R = Resistencia por fase en Ω/km
- cosφ = factor de potencia
- L = Longitud de la línea en kilómetros

Teniendo en cuenta que:

$$I = \frac{P}{\sqrt{3} \cdot U \cdot \cos\varphi} \text{ A}$$

Siendo:

- P= potencia transportada en kilovatios
- U= tensión compuesta de la línea en kilovatios

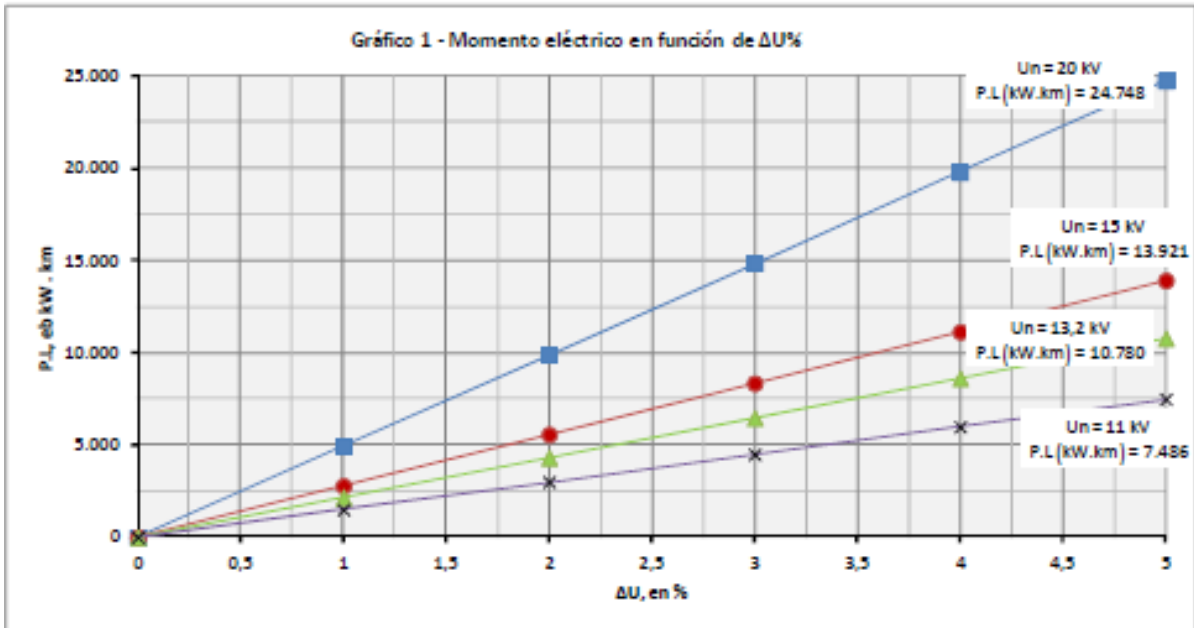
En nuestro caso la intensidad máxima será 7,22 A

La caída de tensión en tanto por ciento de la tensión compuesta es:

$$\Delta U(\%) = \frac{100 \cdot \Delta U}{U} = \frac{P \cdot L \cdot (R + X \cdot \tan \varphi)}{10 \cdot U^2}$$

En el Gráfico 1, se representa la caída de tensión, en función del momento eléctrico PL, para cosφ = 0,9 y tensiones nominales de 20 kV, 15 kV, 13,2 kV y 11 kV, cuyos valores de momento eléctrico en función de tensión nominal y caída de tensión del 5% son:

COLEGIO OFICIAL DE INGENIEROS INDUSTRIALES DE ALBACETE	
Número de colegiado: 215 Nombre: RAMIREZ ARENAS DANIEL - 47095751P	
Visado Número 13323	Visado en fecha: 03/04/2023
VISADO ELECTRÓNICO	



Un (kV)	ΔU (%)	PL (kW.km)
20	5	24.748
15	5	13.921
13,2	5	10.780
11	5	7.486

3.1.1.1.4 POTENCIA A TRANSPORTAR

La potencia que puede transportar la línea está limitada por la intensidad máxima determinada anteriormente y por la caída de tensión, que no deberá exceder del 5%.

La máxima potencia a transportar limitada por las intensidades máximas admisibles calculadas anteriormente, con un factor de potencia del 0,9, se indica a continuación.

$$P_{Max} = \sqrt{3} \cdot U \cdot I_{Max} \cdot \cos\varphi$$

Como $I_{Max}=202$ A, tendremos que para un factor de potencia del 0,90 la potencia máxima que pueda transportar la línea en función de la tensión nominal será:

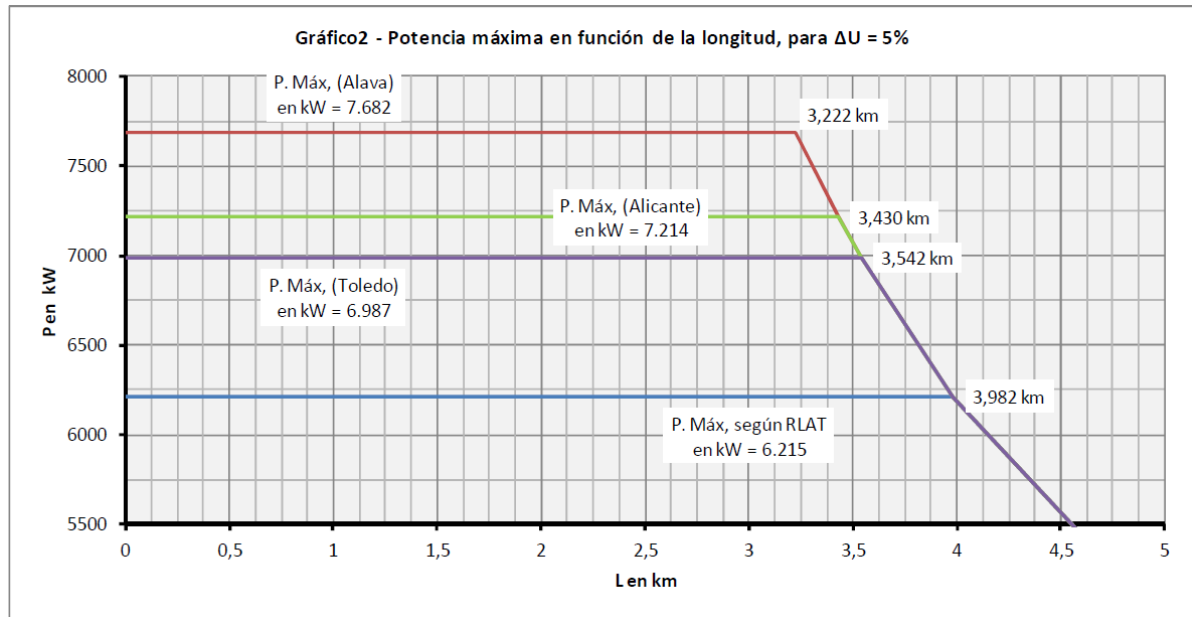
Un (kV)	Pmax (kW)
11	3.843
20	6.987

La potencia que puede transportar la línea dependiendo de la longitud y de la caída de tensión, es:

$$P = \frac{10 \cdot U^2}{(R + X \cdot \operatorname{tg}\varphi) \cdot L} \cdot \Delta U(\%)$$

Sustituyendo los valores conocidos de U, R y X, para un $\cos\varphi= 0,90$, ΔU (%) = 5 y U = 20 kV, se representa, en el Gráfico 2, la potencia máxima a transportar por circuito P, en kW, en función de la longitud L, expresada en km, para una temperatura de conductor de 20°C.

Número de colegiado:215 Nombre:RAMIREZ ARENAS DANIEL - 47095751P		
Visado Número 13323	Visado en fecha: 03/04/2023	
VISADO ELECTRONICO		



3.1.1.1.5 PERDIDAS DE POTENCIA

Las pérdidas de potencia por efecto Joule en la línea vienen dadas por la fórmula:

$$\Delta P = 3 \cdot R \cdot L \cdot I^2$$

Donde ΔP representa la pérdida de potencia en vatios.

La pérdida de potencia en tanto por ciento es:

$$\Delta P(\%) = \frac{P \cdot L \cdot R}{10 \cdot U^2 \cdot \cos^2 \varphi}$$

donde cada variable se expresa en las unidades expuestas.

Sustituyendo los valores conocidos de R y U, se tiene para un $\cos \varphi = 0,90$:

Un (kV)	$\Delta P(\%)$
11	0,6253·PL/100
20	0,1892·PL/100

3.1.1.1.6 PRESENTACION DE RESULTADOS CALCULOS ELECTRICOS

I _{Max}	202 A
P _{Max}	6.298 kW
R	0,6129 Ω/km
X	0,403 Ω/km
U	20 kV
P	250 kW
L	0,020 km
Cos	0,9
Tan	0,484
I	7,22 A

La caída de tensión es inferior al 5%.

COLEGIO OFICIAL DE INGENIEROS INDUSTRIALES DE ALBACETE	
Número de colegiado: 215 Nombre: RAMIREZ ARENAS DANIEL - 47095751P	
Visado Número 13323	Visado en fecha: 03/04/2023
VISADO ELECTRÓNICO	

3.1.1.2 CALCULO MECANICO

El cálculo mecánico del conductor se realiza teniendo en cuenta las condiciones siguientes:

El cálculo mecánico del conductor se realiza teniendo en cuenta las condiciones siguientes:

- Que el coeficiente de seguridad a la rotura sea como mínimo igual a 3 en las condiciones atmosféricas que provoquen la máxima tracción de los conductores.
- Que el coeficiente de seguridad de los apoyos y cimentaciones, en la hipótesis tercera sea el correspondiente a las hipótesis normales.
- Que la tracción de los conductores a 15°C, sin sobrecarga, no exceda del 15% de la carga de rotura.
- Cumpliendo las condiciones anteriores se contempla una tercera, que consiste en ajustar los tenses máximos a valores inferiores y próximos a los esfuerzos nominales de apoyos normalizados.

Al establecer la condición a) se puede prescindir de la consideración de la 4ª hipótesis en el cálculo de los apoyos de alineación y de ángulo, siempre que en ningún caso las líneas que se proyecten tengan apoyos de anclaje distanciados a más de 3 km. (ITC-LAT 07 apartado 3.5.3)

Al establecer la condición c) se tiene en cuenta el tense al límite dinámico del conductor bajo el punto de vista del fenómeno vibratorio eólico del mismo. EDS (tensión de cada día, Every Day Stress). (ITC-LAT 07 apartado 3.2.2).

Atendiendo a las condiciones anteriores se establece para las tres zonas reglamentarias, (A, B y C) una tracción mecánica del conductor a 15°C, sin sobrecarga de 244,35 daN, valor equivalente al 15 % de la carga de rotura. A efectos de tracción máxima se establece el valor máximo de 485 daN en zona A y 530 daN en zonas B y C con lo que se garantiza un coeficiente de seguridad de 3,36 y 3,07 respectivamente. Para líneas de pequeña longitud y con ángulos fuertes se adopta el tense reducido de 225 daN.

Las condiciones que se establecen en la tabla siguiente y el apartado 3.2.3 de la ITC-LAT 07 sobre la tracción y flecha máxima, aplicadas al tipo de línea y conductor, se indican en la siguiente tabla.

ZONA B					
Hipótesis	VIENTO				
Tracción Máxima	Presión daN/m ²	Sobrecarga daN/m	Peso daN/m	Peso + sobrecarga daN/m	Temperatura °C
	60	0,567	0,185	0,596	-10
Flecha máx. Viento	60	0,567	0,185	0,596	15
Flecha máx. Calma			0,185		85
Hipótesis	HIELO				
Tracción Máxima	Sobrecarga 0,18.√d daN/m	Peso daN/m	Peso + sobrecarga daN/m	Temperatura °C	
530	0,553	0,185	0,739	-15	
Flecha máx. Hielo	0,553	0,185	0,739	0	

3.1.1.2.1 TABLAS DE TENDIDO

En el Anexo C de la MT 2.21.60 se incluyen seis tablas de tendido, correspondientes a estados de tendidos diferentes, las cuales permitirán al proyectista elegir en cada caso el tense más adecuado.

Las que corresponden, a las tracciones máximas de 485 y 530 daN, en las tres distintas zonas de altitud A, B, C, definidas en el apartado 3.1.3 de la ITC-LAT 07 tratan de aprovechar al máximo las

COLEGIO OFICIAL DE INGENIEROS INDUSTRIALES DE ALBACETE

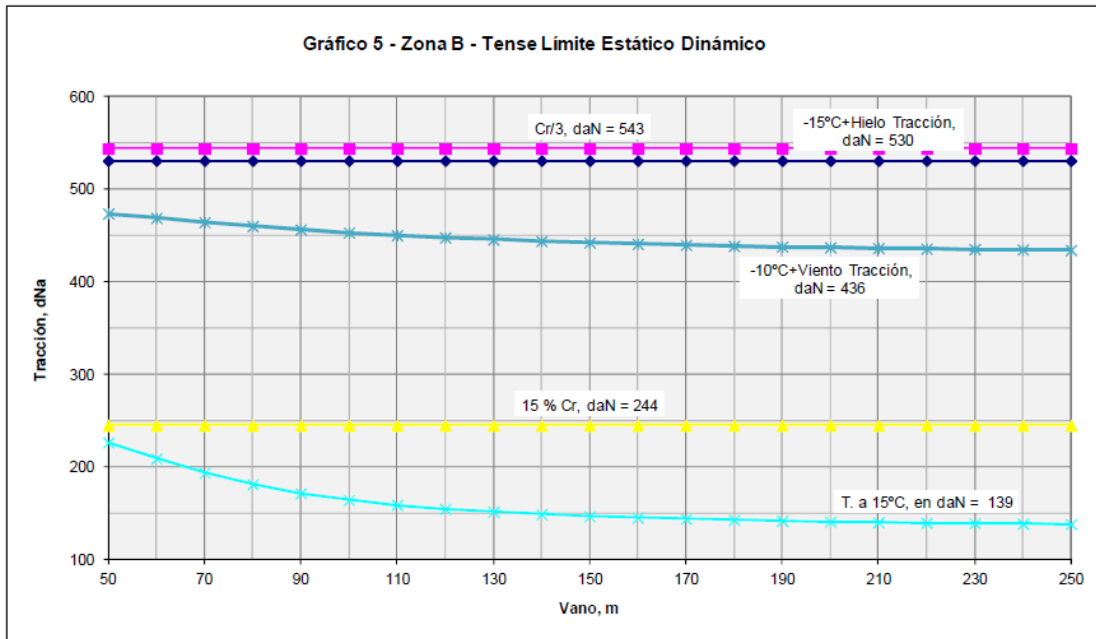
Número de colegiado: 15
 Nombre: RAMIREZ ARENAS DANIEL - 47095751P

Visado Número: 13323
 Visado en fecha: 03/04/2023

VISADO ELECTRÓNICO

características de resistencia mecánica en los conductores, teniendo en cuenta las cuatro condiciones indicadas en el apartado anterior.

Como puede observarse en el Gráfico 5, en la zona B, la tracción mecánica viene limitada por la condición c) del apartado anterior (EDS), hasta vanos de 50 m. y por la condición a) (Tracción máxima) para vanos superiores.



En el caso de las tablas correspondientes a tenses reducidos las condiciones expuestas en el apartado 7.2, se cumplen sobradamente, por ello omitimos representar los gráficos correspondientes.

En las tablas de tendido, la primera columna indica una serie de vanos reguladores; las columnas siguientes muestran las tracciones máximas según la hipótesis de sobrecarga reglamentaria y los coeficientes de seguridad resultantes, en función de la zona (apartados 3.1.2 y 3.1.3 de la ITC-LAT 07); en las siguientes, las flechas máximas y mínimas según las hipótesis fijadas para cada zona en el apartado 3.2.3 de la ITC-LAT 07 y a continuación de cada una de las flechas máximas y mínimas se dan los parámetros de catenaria, que deberán utilizarse para la distribución de apoyos en el perfil longitudinal, seguidamente se dan los valores de tracciones y flechas a aplicar en el cálculo de oscilación de cadenas de suspensión, para determinar las distancias entre conductores y a partes puestas a tierra (apartado 5.4.2 de la ITC-LAT 07), bajo una sobrecarga de presión de viento mitad a las temperaturas de -5°C, -10°C y -15°C según sea en Zona A, B o C respectivamente, también se indica el porcentaje de la tracción a 15° C sin sobrecarga (apartado 3.2.2 de la ITC-LAT 07). Finalmente se dan las tablas de tendido, tracciones y flechas para diferentes temperaturas a aplicar en el tendido de los conductores.

En las tablas del cálculo del conductor, anteriormente indicadas, también está incluida la tabla de tendido, en las que vienen representadas para diferentes longitudes de vano regulador A ar, las tracciones en daN y flechas de regulado en m para las temperaturas de 5°C, 10°C, 15°C, 20°C, 25°C, 30°C, 35°C y 40°C. Para la obtención de estas tracciones y flechas, se ha considerado una fluencia del conductor de 15°C, esto significa que al conductor en la operación de tendido se le dará la tracción o la flecha correspondiente a una temperatura menor en 15°C a la temperatura ambiente. Normalmente con el paso de 24 horas el conductor sometido a la tracción correspondiente a 15°C menos en el momento del tendido, adopta los valores correctos.

	
Número de colegiado: 215 Nombre: RAMIREZ ARENAS DANIEL - 47095751P	
Visado Número 13323	Visado en fecha: 03/04/2023
VISADO ELECTRÓNICO	

TABLA DE TENDIDO (FLECHAS Y TENSIONES) - Zona B (Altitud entre 500 y 1000 m)
CONDUCTOR 47-AL1/B-ST1A (LA 56) - TENSE REDUCIDO

V = Hipótesis de Viento V/2 = Hipótesis de Viento V = Hipótesis de Viento Diámetro, mm = 9,45 Cr = Carga Rotura, daN = 1629
 F = Flecha, en m V/2 = Hipótesis de Viento F = Flecha, en m Sección, mm² = 54,6 Tensión máxima, daN = 225
 CS = Coeficiente de Seguridad con presión mitad CS = Coeficiente de Seguridad con presión mitad CS = Coeficiente de Seguridad con presión mitad CS. Mínimo = 7,24
 a₁ = Vano de regulación, en m. H = Hipótesis de Hielo H = Hipótesis de Hielo Peso + sobrecarga hielo, daN/mm² = 7900 EDS máximo = 3,43

Peso, daN/m = 0,185 Peso + sobrecarga de viento, daN/m = 0,596 Peso + sobrecarga viento mitad, daN/m = 0,339 Módulo de elasticidad, daN/mm² = 7900

Tensión	Flechas												Parámetro Oscilación												Tabla de tendido																																						
	Máxima						Mínima						Catenaria						de cadenas						Temperatura en °C																																						
	85°C		15 °C+V		0° C+H		-15° C		Flecha		Mín.		T		F		-10° C+V/2		T		F		25		30		35		40		45		50		55		60		65		70		75		80		85		90		95		100		110		120		130		140		150
100	225	7,2	182	9,0	49	4,76	173	4,32	218	4,24	59	3,93	264	319	105	4,03	53	4,40	53	4,36	54	4,28	55	4,24	55	4,19	3,4	56	4,15	56	4,11	100																															
110	225	7,2	182	9,0	50	5,63	175	5,18	220	5,10	59	4,80	270	316	105	4,09	53	5,27	54	5,23	54	5,19	55	5,15	55	5,10	56	5,06	3,4	56	5,02	56	4,97	110																													
120	225	7,2	182	9,0	51	6,59	176	6,14	220	6,05	58	5,75	274	314	105	5,84	54	6,22	54	6,18	54	6,14	55	6,10	55	6,05	56	6,01	3,4	56	5,97	56	5,92	120																													
130	225	7,2	182	9,0	52	7,63	176	7,17	221	7,09	58	6,78	278	313	104	6,87	54	7,26	54	7,22	55	7,17	55	7,13	55	7,09	56	7,04	3,4	56	7,00	56	6,96	130																													
140	225	7,2	182	9,0	52	8,75	177	8,29	222	8,21	58	7,90	281	312	104	7,99	54	8,38	55	8,33	55	8,29	55	8,25	56	8,20	56	8,16	3,4	56	8,12	56	8,07	140																													
150	225	7,2	182	9,0	53	9,96	178	9,49	222	9,41	58	9,10	284	311	104	9,19	55	9,58	55	9,54	55	9,49	55	9,45	56	9,41	56	9,36	3,4	56	9,32	56	9,27	150																													


 COLEGIO OFICIAL DE INGENIEROS INDUSTRIALES DE ALBACETE
 Número de Colegiado: 215
 Nombre: RAMIREZ ARENAS DANIEL - 47095751P
 Visado Número: 13323
 Visado en fecha: 03/04/2023

3.1.1.2.2 DETERMINACIÓN DE LA TRACCIÓN DE LOS CONDUCTORES

Para la obtención de los valores de las tablas de tendido, mencionadas anteriormente, se ha utilizado de la ecuación de cambio de condiciones, cuya expresión es:

$$L_0 - L_l = L_l \cdot \left[\frac{T_0 - T_l}{E \cdot S} + \alpha \cdot (\theta_0 - \theta_l) \right]$$

Siendo:

- L0 = Longitud en m de conductor en un vano, bajo unas condiciones iniciales de tracción T0, peso más sobrecarga P0 y temperatura $\theta_0^\circ\text{C}$
- L1 = Longitud en m de conductor en un vano, bajo unas condiciones de tracción T1, peso más sobrecarga P1 y temperatura $\theta_1^\circ\text{C}$
- E = Módulo de elasticidad del conductor en daN/ mm²
- S = Sección del conductor en mm²
- α = Coeficiente de dilatación lineal del conductor / $^\circ\text{C}$

3.1.1.2.3 DETERMINACIÓN DE LA FLECHA DE LOS CONDUCTORES

Una vez determinado el valor de T1, el valor de la flecha se obtiene por la expresión:

$$F_l = h_l \cdot \left[\cosh\left(\frac{a}{2 \cdot h_l}\right) - l \right]$$

- h1 = Parámetro de la catenaria = T1/P1
- P1 = Peso aparente del conductor (peso propio + sobrecarga)
- a = Longitud en m del vano

3.1.1.2.4 PLANTILLA DE REPLANTEO

Para el dibujo de la catenaria se empleará la expresión:

$$F = h \cdot \left[\cosh\left(\frac{x}{h}\right) - l \right]$$

Siendo x el valor del semivano.

3.1.1.2.5 VANO DE REGULACIÓN

El vano ideal de regulación, correspondiente al conjunto de vanos limitado por dos apoyos con cadenas de amarre (cantón), viene dado por:

$$L_r = \sqrt{\frac{\sum L_i^3}{\sum L_i}}$$

- Lr = Vano ideal de regulación ideal en metros
- Li = Longitud de cada uno de los vanos con aislamiento suspendido comprendidos entre dos apoyos de amarre, en metros

VANO	1
Longitud (m)	23,42

3.1.2 NIVEL DE AISLAMIENTO Y FORMACIÓN DE CADENAS

Se especifican los niveles de aislamiento mínimos correspondientes a la tensión más elevada de la línea,

COLEGIO OFICIAL DE INGENIEROS INDUSTRIALES DE ALBACETE	
Número de colegiado: 215	
Nombre: RAMIREZ ARENAS DANIEL - 47095751P	
Visado Número 13323	Visado en fecha: 03/04/2023
VISADO ELECTRÓNICO	

24 kV, así como los elementos que integran las cadenas de aisladores del presente Proyecto.

Con los aisladores seleccionados en el presente proyecto, se cumplen en ambos casos, con los niveles de aislamiento exigidos en la tabla 12 de la ITC-LAT 07, de 50 kV y 125 kV, correspondientes a la tensión soportada de corta duración a frecuencia industrial y tensión soportada a impulsos tipo rayo, respectivamente.

En la tabla 14 de la ITC-LAT 07, se indican niveles de contaminación, ejemplos de entornos típicos y líneas de fuga mínimas recomendadas. Los valores de las líneas de fuga están indicados para aisladores de vidrio. En el presente proyecto tipo, por tratarse de aisladores compuestos, para determinar el número de aisladores en función del nivel de contaminación, se ha aplicado lo indicado en las Normas UNE 21909, UNE-EN 62217 y en el documento NI 48.08.01.

NIVEL IV - Muy Fuerte

- Zonas generalmente de extensión moderada, sometidas a polvos conductores y a humo industrial que producen depósitos conductores particularmente espesos.
- Zonas generalmente de extensión moderada, muy próximas a la costa y expuestas a pulverización salina o a vientos las nieblas o a vientos muy fuertes y contaminantes provenientes del mar.
- Zonas desérticas caracterizadas por no tener lluvia durante largos periodos, expuestas a fuertes vientos que transportan arena y sal, y sometidas a una condensación regular.

Los entornos típicos especificados en la ITC-LAT 07, para un nivel de contaminación III, serán considerados como nivel IV.

3.1.2.1 NIVEL DE AISLAMIENTO, POR ZONAS DE NIVEL DE POLUCION MUY FUERTE (IV)

Niveles de aislamiento, para zonas de nivel de polución muy fuerte (IV)

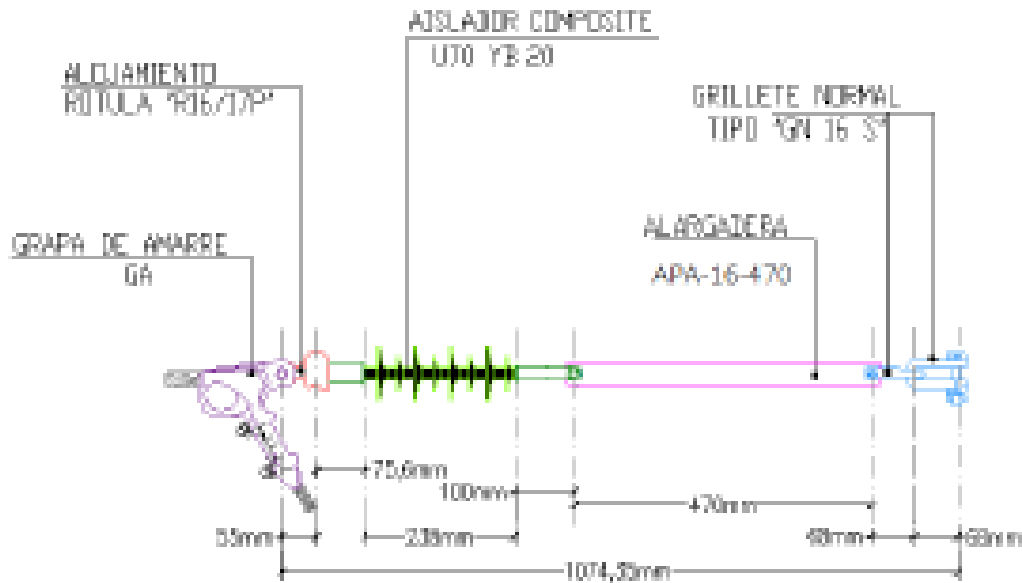
Las características del elemento aislador tipo U-70-YB-20-P para este nivel de aislamiento son las siguientes:

- Material..... Compuesto
- Carga de rotura..... 7.000 daN
- Línea de fuga..... 740 mm
- Tensión de contorno bajo lluvia a 50 Hz durante un minuto. 70 kV eficaces
- Tensión a impulso tipo rayo, valor cresta..... 165 kV

3.1.2.2 FORMACION DE CADENAS

De acuerdo con el MT 2.23.15 y con el Decreto 5/1999 de 2 de febrero de 1999 de la Junta de Comunidades de Castilla La Mancha sobre protección de la avifauna en la figura se indican la formación de cadenas.

COLEGIO OFICIAL DE INGENIEROS INDUSTRIALES DE ALBACETE	
Número de colegiado:215 Nombre:RAMIREZ ARENAS DANIEL - 47095751P	
Visado Número 13323	Visado en fecha: 03/04/2023
VISADO ELECTRÓNICO	



MARCA	DENOMINACIÓN	CANTIDAD
1	Aislador de composite YB 20 P	1
2	Alojamiento de rotula protecc R16/17P	1
3	Grapa de amarre GA-2-I	1
L en mm	1074,35 mm	

3.1.3 DISTANCIA DE SEGURIDAD

De acuerdo con la ITC-LAT 07, las separaciones entre conductores, entre éstos y los apoyos, así como las distancias respecto al terreno y obstáculos a tener en cuenta en este proyecto, son las que se indican en los apartados siguientes.

3.1.3.1 Distancia de los conductores al terreno

De acuerdo con el apartado 5.5 de la ITC-LAT 07, la mínima distancia de los conductores en su posición de máxima flecha, a cualquier punto del terreno, es:

$$D_{add} + D_{el} = 5,3 + D_{el} = 5,3 + 0,22 = 5,52 \text{ metros}$$

Siendo D_{el} , la distancia de aislamiento en el aire mínima especificada, correspondiente a la tensión más elevada de la red, de valor 0,22 m.

Si bien en la ITC-LAT 07, se indica con un mínimo de 6 m, Iberdrola Distribución establece un mínimo de 7 m, lo cual implica estar del lado de la seguridad.

3.1.3.2 Distancia entre conductores

De acuerdo con el apartado 5.4.1 de la ITC-LAT 07, la separación mínima entre conductores viene dada por la fórmula:

$$D = K \cdot \sqrt{F + L} + K' \cdot D_{pp}$$

Siendo:

- L = Longitud en metros de la cadena de suspensión. En el caso de aislamiento de amarre L = 0
- D = Separación entre conductores en metros

COLEGIO OFICIAL DE INGENIEROS INDUSTRIALES DE ALBACETE

Nombre: RAMIREZ ARENAS DANIEL - 47095751P

Visado Número: 13323

Visado en fecha: 03/04/2023

VISADO ELECTRÓNICO

- K = Coeficiente que depende de la oscilación de los conductores con el viento, según tabla 16 de ITC-LAT 07. En este caso al ser el ángulo de oscilación de 71° 55', el valor de K es 0,65
- F = Flecha en metros
- K' = Coeficiente que depende de la tensión nominal de la línea. En este caso, K' = 0,75 m
- Dpp = Distancia mínima aérea especificada, para evitar una descarga disruptiva entre conductores de fase durante sobretensiones de frente lento o rápido. Según tabla 15 de ITC-LAT07: Dpp = 0,25 m

La expresión de la flecha, despejada de la formula anterior, es:

$$F = \left(\frac{D - K' \cdot D_{pp}}{K} \right)^2 - L$$

La longitud en metros de las cadenas de suspensión es variable y depende de la formación de las mismas. En el cuadro siguiente, se indican las longitudes aproximadas de cada una de ellas.

Longitudes de las cadenas en suspensión

Nivel de contaminación	Tipo de Aislamiento Compuesto	
	Suspensión normal mm	Suspensión protegida mm
II y IV	480	484

A efecto del presente proyecto y dado que las longitudes indicadas son aproximadas se tomará el valor de L=500 mm, lo cual implica estar siempre del lado de la seguridad, en lo que se refiere al vano máximo por separación de conductores y a distancias a partes puestas a tierra.

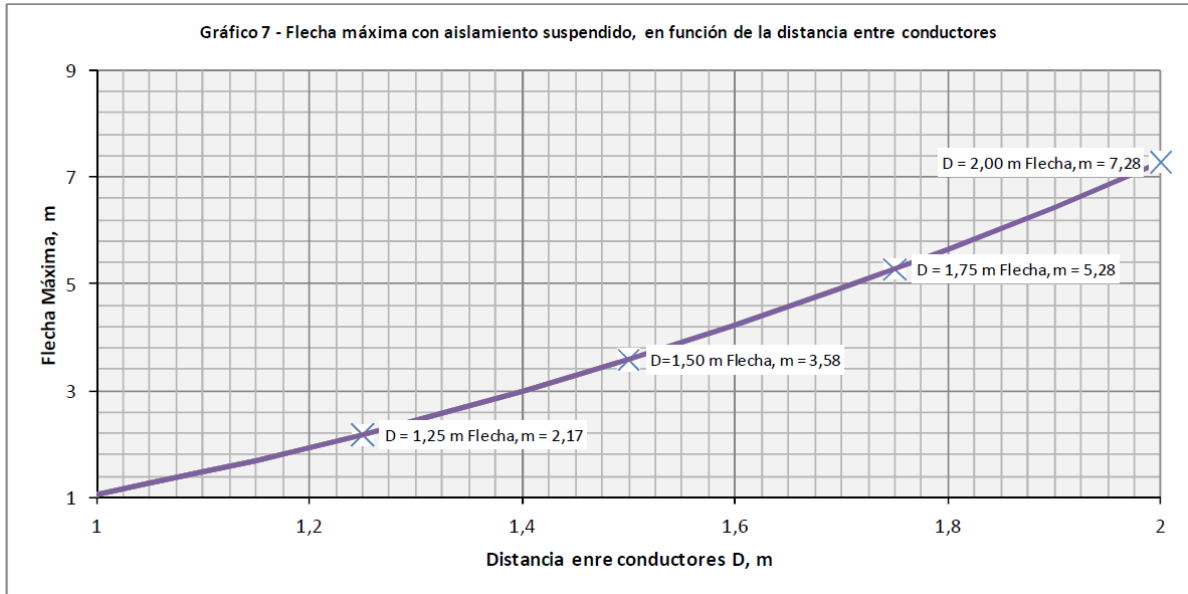
De acuerdo con las características dimensionales de las crucetas a emplear en este Proyecto Tipo, serán las BP, tomando como referencia informativa la Norma NI 52.30.22, para aislamiento de suspensión, que dan unas separaciones entre los puntos de sustentación de los conductores, de 1,75 y 2 m respectivamente. Por tanto, aplicando valores en la expresión de la flecha, la flecha máxima será:

Para D= 1,75 m FMax=5,2778 m

Para D= 2,00 m FMax= 7,275 m

En el Gráfico siguiente, se dan las flechas máximas en función de la distancia entre conductores con aislamiento suspendido.

COLEGIO OFICIAL DE INGENIEROS INDUSTRIALES DE ALBACETE	
Número de colegiado:215 Nombre:RAMIREZ ARENAS DANIEL - 47095751P	
Visado Número 13323	Visado en fecha: 03/04/2023
VISADO ELECTRÓNICO	



Los valores de la distancia entre conductores en apoyos de ángulo se reducen en función del valor de este,

pasando a valer:

$$D' = D \cdot \cos\left(\frac{\alpha}{2}\right), \text{ siendo } \alpha, \text{ el valor del ángulo de desviación de la trazada}$$

En este caso, el valor de la flecha para apoyos de ángulo con aislamiento de amarre, pasa a ser:

$$F = \left(\frac{D \cdot \cos\left(\frac{\alpha}{2}\right) - k' \cdot D_{pp}}{K}\right)^2 = \left(\frac{D' - k' \cdot D_{pp}}{K}\right)^2$$

Dando valores a α , tendremos:

Tabla de flechas máximas para diferentes separaciones entre conductores (D), ángulo de desviación de la traza (α), para vanos con cadenas de amarre (L=0)

Ángulo de desviación α , en °	D, m = 1,00		D, m = 1,25		D, m = 1,50		D, m = 1,75		D, m = 2,00	
	D', m	F. máx m	D', m	F. máx m	D', m	F. máx m	D', m	F. máx m	D', m	F. máx m
0	1,000	1,563	1,250	2,672	1,500	4,077	1,750	5,778	2,000	7,776
10	0,996	1,548	1,245	2,648	1,494	4,042	1,743	5,729	1,992	7,710
20	0,985	1,505	1,231	2,577	1,477	3,937	1,723	5,584	1,970	7,517
30	0,966	1,434	1,207	2,462	1,449	3,766	1,690	5,346	1,932	7,202
40	0,940	1,339	1,175	2,306	1,410	3,535	1,644	5,024	1,879	6,775
50	0,906	1,223	1,133	2,115	1,359	3,251	1,586	4,629	1,813	6,251
60	0,866	1,090	1,083	1,896	1,299	2,924	1,516	4,174	1,732	5,646
70	0,819	0,944	1,024	1,656	1,229	2,566	1,434	3,675	1,638	4,982
80	0,766	0,792	0,958	1,404	1,149	2,188	1,341	3,147	1,532	4,279
90	0,707	0,639	0,884	1,148	1,061	1,805	1,237	2,609	1,414	3,562
100	0,643	0,491	0,803	0,898	0,964	1,428	1,125	2,080	1,286	2,854
110	0,574	0,353	0,717	0,664	0,860	1,072	1,004	1,577	1,147	2,180
120	0,500	0,231	0,625	0,453	0,750	0,749	0,875	1,119	1,000	1,563

En el gráfico siguiente, se dan las flechas máximas en función de la distancia entre conductores D, de 1,00, 1,25, 1,50, 1,75 y 2,00 m, respectivamente, para aislamiento de amarre.

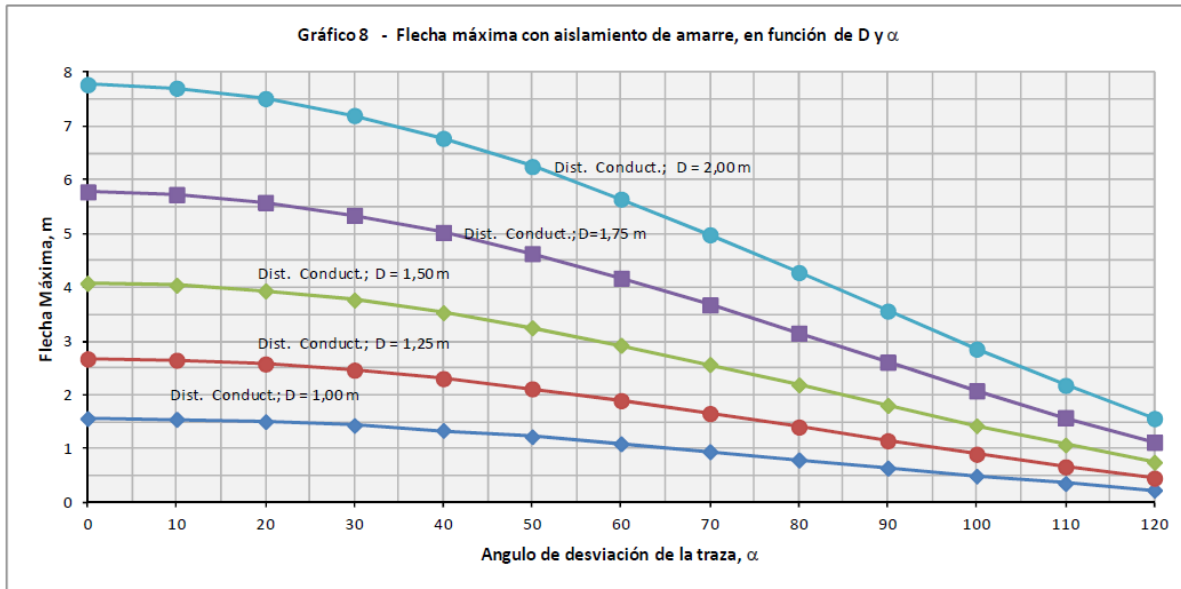
COLEGIO OFICIAL DE INGENIEROS INDUSTRIALES DE ALBACETE

Número de colegiado: 215
 Nombre: RAMIREZ ARENAS DANIEL - 47095751P

Visado Número
13323

Visado en fecha:
03/04/2023

VISADO ELECTRÓNICO



3.1.3.3 DISTANCIA MINIMA ENTRE LOS CONDUCTORES Y PARTES PUESTAS A TIERRA

De acuerdo con el apartado 5.4.2 de la ITC-LAT 07, esta distancia no será inferior a D_{el} , con un mínimo de 0,20 m. En este caso, $D_{el} = 0,22$ m.

3.1.3.4 DISTANCIA A OTRAS LINEAS AEREAS

CRUZAMIENTO CON LÍNEA AÉREA DE BAJA TENSIÓN

De acuerdo con el art. 5.6.1, la ITC-LAT 07, la distancia entre los conductores de la línea de inferior y las partes más próximas de los apoyos de la línea superior no deberá ser inferior a:

$$D_{add} + D_{el} = 1,5 + D_{el} = 1,5 + 0,22 = 1,72 \text{ metros} \rightarrow 2 \text{ metros}$$

La mínima distancia vertical entre los conductores de fase de ambas líneas en las condiciones más desfavorables, no deberá ser inferior a:

$$D_{add} + D_{pp} = 2,5 + 0,25 = 2,75 \text{ metros}$$

3.1.4 UTILIZACIÓN DE APOYOS

Se definen el tipo de apoyos a utilizar en el diseño de la línea.

3.1.4.1 Clasificación de los apoyos

De acuerdo con el apartado 2.4.1 de la ITC-LAT 07, los apoyos, atendiendo al tipo de cadena de aislamiento se clasifican según su función en:

- Apoyo de principio o fin de línea: Son los apoyos primero y último de la línea, con cadenas de aislamiento de amarre, destinados a soportar, en sentido longitudinal, las solicitaciones del haz completo de conductores en un solo sentido.

Atendiendo a su posición relativa respecto al trazado de la línea, los apoyos se clasifican en:

- Apoyo de alineación: Apoyo de suspensión, amarre o anclaje usado en un tramo rectilíneo de la línea.

COLEGIO OFICIAL DE INGENIEROS INDUSTRIALES DE ALBACETE	
Número de colegiado: 215 Nombre: RAMIREZ ARENAS DANIEL - 47095751P	
Visado Número 13323	Visado en fecha: 03/04/2023
VISADO ELECTRÓNICO	

3.1.4.2 Características resistentes y dimensiones

En el MT 2.23.45, se determina el método de cálculo de las ecuaciones resistentes de los apoyos en función de la disposición de los armados.

En general los apoyos para ángulo, anclaje y fin de línea, serán apoyos metálicos de celosía de perfiles metálicos para líneas eléctricas aéreas de distribución, según Normas UNE 207017 y Norma NI 52.10.01. Bien en unos u otros tipos de apoyo, los armados se formarán con crucetas rectas o de bóveda.

3.1.4.3 Apoyos para finales de línea

Para este tipo de apoyos, se emplearán apoyos de celosía con cruceta recta.

Para ángulos, anclajes y finales de línea se utilizarán apoyos de perfiles metálicos cuyas ecuaciones resistentes se desarrollan en el MT 2.23.45 las cuales se indican en el cuadro siguiente:

Ecuación resistente apoyos según NI 52.10.01

Apoyo Tipo	Apoyos con cruceta recta			Momento Torsor. m.daN	Apoyos con cruceta bóveda		
	T o L	V	V + 5.T ≤		T o L	V	V + 5.T ≤
C-1000	1000	600	5600	1050	754	600	4223
C-2000	2000	600	10600	2100	1508	600	7993
C-3000	3000	800	15800	2100	2262	800	11915

Siendo:


V = Suma de cargas verticales que actúan sobre el apoyo, excepto cruceta y aislamiento, que ya están consideradas en cada tipo de armado, en daN.

H = Suma de cargas horizontales que actúan sobre el apoyo, excepto viento sobre cruceta, aislamiento y el propio apoyo, que ya están considerados en cada tipo de armado, en daN.

En las expresiones anteriores y siguientes:

- FL= Esfuerzo longitudinal, en daN
- Ft= Esfuerzo transversal, en daN
- Fdh= Esfuerzo vertical en hipótesis 2º, en daN
- Fdv= Esfuerzo vertical en hipótesis 1º, en daN
- Psh= Peso de los conductores más sobrecarga de hielo, en daN/m
- Psv= Peso de los conductores más sobrecarga de viento, en daN/m
- Pu= Peso de los conductores, en daN/m
- Pv= Presión del viento, en daN/m²
- n= Número de conductores
- d= Diámetro de los conductores, en m
- L= Vano, en m
- N= Desnivel
- Th= Tracción con sobrecarga de hielo, en daN
- Tv= Tracción con sobrecarga de viento, en daN
- Tm= Tracción máxima

Hipótesis 1º-(viento). El esfuerzo que deberá soportar el apoyo será el mismo que el de los apoyos de alineación, y además el esfuerzo longitudinal (desequilibrio) equivalente al 100 por 100 de tracciones unilaterales de todos los conductores en condiciones de viento reglamentario, cuyo valor es:

Colección de Ingenieros Industriales de Madrid Número de colegiado:215 Nombre:RAMIREZ ARENAS DANIEL - 47095751P		
Visado Número 13323	Visado en fecha: 03/04/2023	
VISADO ELECTRONICO		

$$F_L = n \cdot T_m \rightarrow 3 \cdot 530 = 1590$$

Valor inferior al esfuerzo nominal de apoyo mínimo previsto.

Hipótesis 2º-(hielo). Igual que la hipótesis anterior salvo que las tracciones a considerar serán las correspondientes de hielo según zona B o C.

Hipótesis 3º- (rotura de conductores). Igual que lo dicho para los apoyos de anclaje.

3.1.4.4 CRUCETAS

Para el cálculo de los apoyos se ha tenido presente todo lo que al respecto establece el art. 30 del R.L.A.T.

En cuanto a las hipótesis de cálculo, en los apoyos de ángulo se prescinde de la 4º rotura de conductores, ya que estos tienen una carga de rotura inferior a 6.600 kg, la tensión de la línea es inferior a 66 kV, los conductores se tendrán con un coeficiente de seguridad no inferior a 3, los coeficientes de seguridad de los apoyos y cimentaciones, en la hipótesis 3º, serán los correspondientes a las hipótesis normales y se instalarán apoyos de anclaje cada 3 km, como máximo.

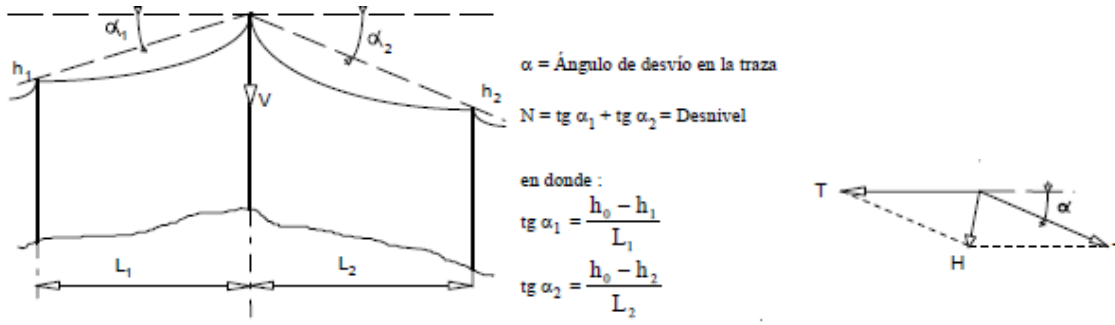
En apoyos de ángulo y anclaje podrán emplearse crucetas bóveda de ángulo y anclaje según NI.52.31.03, o bien crucetas rectas según NI.52.31.02. en los apoyos de alineación, preferentemente se emplearán crucetas bóveda de alineación según NI.52.30.22 y en apoyos de fin de línea preferentemente se emplearán crucetas rectas.

Las crucetas además de cumplir la misión de dar la separación adecuada a los conductores, deben soportar las cargas verticales que los mismos transmiten, cuyo valor es:

El valor de la carga vertical se determina por la expresión.

$$V = (n \cdot T)N$$

Siendo N; el valor del desnivel, el cual se calcula:



Siendo h0, h1 y h2 las altitudes del punto de sujeción de los conductores en el apoyo problema, y los dos contiguos, sobre un plano de comparación.

En cuanto a la tensión mecánica de los conductores, los valores a tener en cuenta serán los de la tensión T, que, según la hipótesis, será la de viento o la de hielo o la de desequilibrio de tracciones.

Para los apoyos de puntos firmes, los gráficos se han construido con "L" en abscisas y "a" en ordenadas, y al quedar "N" como parámetros, se han incluido las rectas correspondientes a N=0 y N=0,3.

En algunos casos la longitud del vano vendrá limitada por la resistencia del apoyo (fuste) y en otros por la separación entre conductores.

La viga de las crucetas viene dimensionada por las cargas verticales con escasa influencia de las

COLEGIO OFICIAL DE INGENIEROS INDUSTRIALES DE ALBACETE	
Visado Número 13323	
Visado en fecha: 03/04/2023	
VISADO ELECTRÓNICO	

horizontales, por lo que resulta prácticamente independiente de la resistencia transversal del conjunto poste-jabalcón.

En definitiva, esta dimensionada por la posición del poste en el perfil (desnivel) y por el valor de la carga vertical que actúa en el conductor. En los apoyos metálicos, las ecuaciones resistentes se han obtenido igualando las fatigas admisibles, a la suma de la fatiga de pandeo por cargas verticales y la fatiga por cargas horizontales, tanto en la hipótesis 1º, peso y viento, como en la 2º, peso y manguito de hielo, teniendo en cuenta tanto el apoyo en si como la cruceta.

En los gráficos, la parte superior viene limitada por las rectas correspondientes a las ecuaciones resistentes de la viga de cruceta, en los apoyos de alineación, y de la barra más cargada en los apoyos metálicos y, en ambos casos, teniendo en cuenta la hipótesis que resulte más desfavorable, en las situaciones de seguridad normal y de seguridad reforzada.

3.1.4.5 CIMENTACIONES

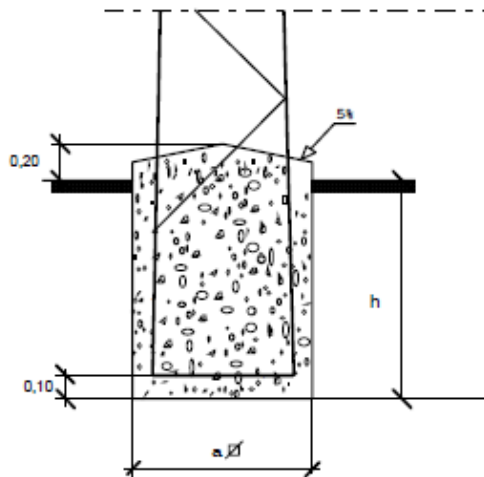
Las cimentaciones de todos los apoyos estarán constituidas por monobloques de hormigón, habiéndose verificado el vuelco por la fórmula de Sulzberger con coeficiente de seguridad de 1,5:

$$M_f = 0,139 \cdot K \cdot b \cdot h^4 + a^2 \cdot b \cdot h \cdot 2,2 \cdot \left[0,5 - \frac{2}{3} \sqrt{1,1 \cdot \frac{h}{a} \cdot \frac{1}{10 \cdot K}} \right]$$

Siendo:

- Mf = Momento de fallo al vuelco (m.t)
- a = Largo de cimentación (m)
- b = Ancho de cimentación (m)
- h = Profundidad cimentación (m)
- K = Coeficiente de compresibilidad del terreno (kg/cm. cm²)

En el presente Proyecto Tipo se han estimado unos coeficientes de compresibilidad K del terreno de 8 kg/cm·cm².



APOYO	CIMENTACIÓN			Vol. Horm. (m ³)
	a (m)	h (m)	Vol. Excav (m ³)	
Designación Iberdrola C2000-14 E	1,08	2,37	2,76	2,93

Visado Número 13323	Visado en fecha: 03/04/2023
VISADO ELECTRÓNICO	

3.1.4.6 PUESTA A TIERRA DE LOS APOYOS

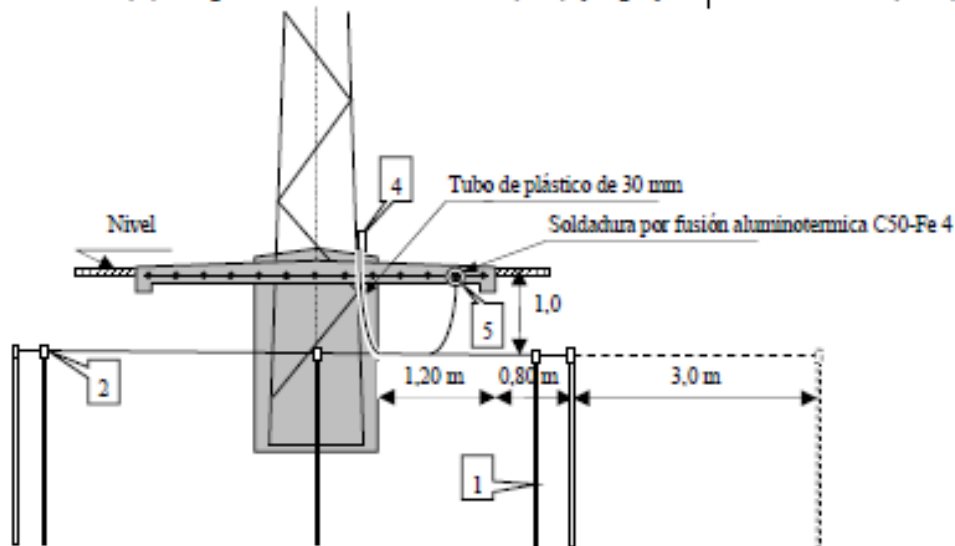
Las puestas a tierra se realizarán teniendo en cuenta lo que al respecto se especifica en el art. 2.1 y 7 de la ITC-LAT 07.

Para el diseño de la puesta a tierra de los apoyos, así como para el protocolo de medida en campo y validación del sistema de puesta a tierra, se seguirá lo indicado en el MT 2.23.35. "Especificación Particular - Diseño de puestas a tierra en apoyos de líneas aéreas de Alta Tensión de tensión nominal igual o inferior a 20 kV".

Los apoyos que alberguen aparatos de maniobra cumplirán los mismos requisitos que los apoyos frecuentados, exclusivamente a efectos de su diseño de puesta a tierra.

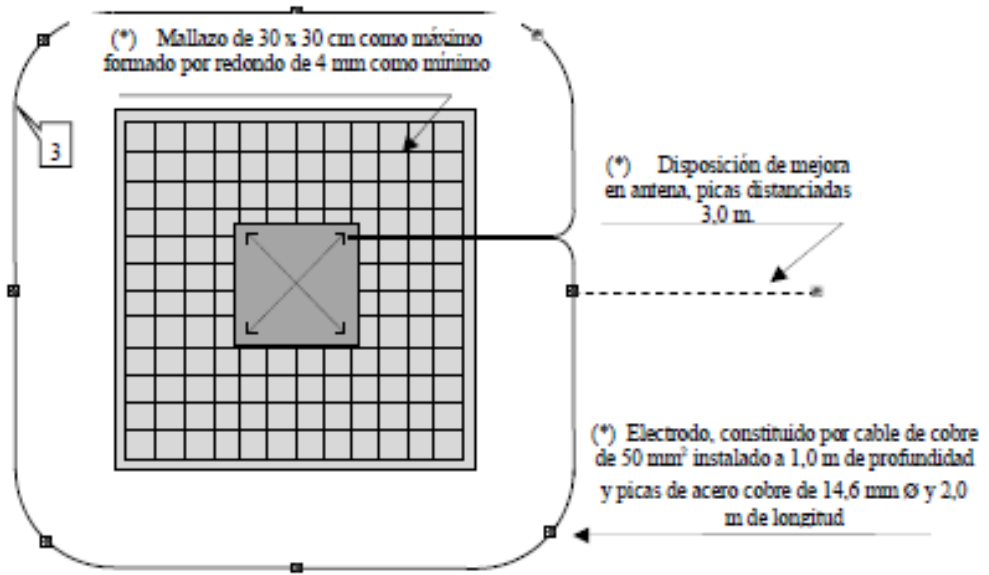
Marca	Designación	Denominación	Código	Documento
1	PL 14-1500	Pica cilíndrica acero-cobre de 14,6 mm de diámetro y 2 m de longitud	50 26 164	NI 50.26.01
2	GC-P14,6/C50	Grapa de conexión para pica cilíndrica y cable Cu	58 26 631	NI 58.26.03
3	C 50	Cable de cobre de 50 mm ²	54 10 050	NI 54.10.01
4	GCP/C16	Grapa de conexión paralela para cable de Cu	58 26 035	NI 58.26.04
5	S/n	Soldadura por fusión aluminotérmica C 50 con redondo de tetracero de 4 mm de Ø.		
6	DCP 50c/50c	Conector por cuña a presión para conductor de cobre de 50/50 mm ²	58 21 510	NI 58.21.01

Zona frecuentada (F) de pública concurrencia (PC) y apoyos de maniobra (AM)



El conductor de puesta a tierra visible, bajara grapado al apoyo, será de aluminio acero y de una sección no inferior a 100 mm².

COLEGIO OFICIAL DE INGENIEROS INDUSTRIALES DE ALBACETE	
Número de colegiado: 215 Nombre: RAMIREZ ARENAS DANIEL - 47095751P	
Visado Número 13323	Visado en fecha: 03/04/2023
VISADO ELECTRÓNICO	



COLEGIO OFICIAL DE INGENIEROS INDUSTRIALES DE ALBACETE	
Número de colegiado: 215 Nombre: RAMIREZ ARENAS DANIEL - 47095751P	
Visado Número 13323	Visado en fecha: 03/04/2023
VISADO ELECTRÓNICO	

3.2 LÍNEA SUBTERRÁNEA DE M.T.

3.2.1 DATOS DEL CONDUCTOR

La distribución se realizará en sistema trifásico a las tensiones de 20 kV. Para la elección de un cable deben tenerse en cuenta los siguientes factores:

- Tensión de la red y su régimen de explotación
- Intensidad a transportar en determinadas condiciones de instalación.
- Caídas de tensión en régimen de carga máxima prevista.

Para justificar la selección de los conductores se tendrá en cuenta las siguientes consideraciones:

- Intensidad máxima admisible por el cable.
- Caída de tensión

Para la selección entre los distintos tipos de líneas desde el punto de vista de la sección de los conductores, aparte de las limitaciones de potencia máxima a transportar y de caída de tensión, que se fijan en cada uno, deberá realizarse un estudio técnico-económico desde el punto de vista de pérdidas, por si quedara justificado con el mismo la utilización de una sección superior a la determinada por los conceptos anteriormente citados.

Los conductores de la línea subterránea serán unipolares de Aluminio, según norma de diseño UNE-HD 620-9E y lo indicado en la ITC-LAT 06.

Las características eléctricas son las siguientes:

Tensión nominal simple, U0 (kV)	12 kV
Tensión nominal entre fases, U (kV)	20 kV
Tensión máxima entre fases, Um (kV)	24 kV
Tensión a impulsos, Up (kV)	125 kV
Temperatura máxima admisible en el conductor en servicio permanente (°C)	105 °C
Temperatura máxima admisible en el conductor en el régimen de cortocircuito (°C)	250 °C

Se utilizarán conductores de aluminio, según recomendación UNESA 3305-B y serán de las siguientes características:

TIPO CONSTRUCTIVO	UNIPOLAR
CONDUCTOR	Aluminio compacto sección circular, clase 2 UNEEN 60228.
SECCIÓN	240 mm ² .
PANTALLA CONDUCTOR	Capa de mezcla semiconductor aplicada por extrusión
AISLAMIENTO	Mezcla a base de etileno propileno de alto módulo HEPRZ1 12/20 KV 3x240 mm ²
PANTALLA AISLAMIENTO	Una capa de mezcla semiconductor pelable no metálica aplicada por extrusión, asociada a una corona de alambre y contraespira de cobre de 16 mm ² .
CUBIERTA	Compuesto termoplástico a base de poliolefina y sin contenido de componentes clorados u otros contaminantes.
NIVEL DE AISLAMIENTO	12/20 KV.
LONGITUD CANALIZACIÓN	222 metros.
LONGITUD CABLE	242 metros (incluyendo paso A/S y entradas a Centros).

Las siguientes tablas recogen, a título orientativo, otras características importantes de los cables:

COLEGIO OFICIAL DE INGENIEROS INDUSTRIALES DE ALBACETE	
Número de colegiado: 215	
Nombre: RAMIREZ ARENAS DANIEL - 47095751P	
Visado Número 13323	Visado en fecha: 03/04/2023
VISADO ELECTRÓNICO	

Secciones mm ²	Resistencia Máx. a 105°C (Ω /km)	C Capacidad (μF/km)	Reactancia por fase al tresbolillo (Ω /km)	I (A) HEPR
240	0,169	0,453	0,105	345

Las botellas terminales y empalmes con que se conectarán los cables en el centro de transformación serán los adecuados a la sección y al tipo de aislamiento de los conductores.

Las características generales de los materiales y las especificaciones técnicas de su instalación serán las indicadas en el documento normativo MT 2.31.01 "Proyecto Tipo de Líneas Subterráneas de AT hasta 30 kV".

3.2.2 INTENSIDAD MÁXIMA DE CORRIENTE

La elección de la sección en función de la intensidad máxima admisible se calculara partiendo de la potencia que ha de transportar el cable calculando la intensidad correspondiente y eligiendo el cable adecuado de acuerdo con los valores proporcionados por el fabricante. La intensidad nominal de la instalación viene dada por:

$$I = \frac{S}{\sqrt{3} \cdot U} = \frac{250}{\sqrt{3} \cdot 20} = 7,22 \text{ A}$$

Donde:

I= Intensidad nominal de la instalación (A).

S= Potencia aparente del centro de transformación (kVA).

U= Tensión compuesta de la línea (kV).

Para el conductor elegido de sección 240 mm², la Intensidad máxima admisible en régimen permanente es de 345 A, valor muy superior a la intensidad nominal demandada por la instalación, siendo válido el conductor elegido.

3.2.3 CAÍDA DE TENSIÓN

La determinación de la sección en función de la caída de tensión se realizará mediante la fórmula:

$$\Delta U = \sqrt{3} \cdot I \cdot L(R\cos\varphi + X\sin\varphi)$$

, en donde:

- ΔU = Caída de tensión
- I = Intensidad en amperios
- L = Longitud de la línea en km. (0,222)
- R = Resistencia del conductor en Ω/km
- X = Reactancia a frecuencia 50 Hz en Ω/km.
- cos φ = Factor de potencia (0,8)
- sen φ = 0,6

$$\Delta U = \sqrt{3} \cdot 7,22 \cdot 0,222 \cdot (0,169 \cdot 0,8 + 0,105 \cdot 0,6) = 0,55 \text{ V}$$

La caída de tensión porcentual será en tal caso:

$$\Delta U(\%) = \frac{\Delta U}{U} \cdot 100 = \frac{0,56}{20.000} \cdot 100 = 0,0028 \%$$

La caída de tensión es insignificante respecto a la tensión nominal de la línea, y comprobamos otra vez

COLEGIO OFICIAL DE INGENIEROS INDUSTRIALES DE ALBACETE Número de colegiado: 215 Nombre: RAMIREZ ARENAS DANIEL - 47095751P	
Visado Número 13323	Visado en fecha: 03/04/2023
VISADO ELECTRÓNICO	

que el diseño de la línea subterránea está muy por encima de los niveles mínimos de la instalación.

3.2.4 INTENSIDAD DE CORTOCIRCUITO

Para el cálculo de la sección mínima necesaria por intensidad de cortocircuito será necesario conocer la potencia de cortocircuito S_{cc} existente en el punto de la red donde ha de alimentar el cable subterráneo para obtener a su vez la intensidad de cortocircuito que será igual a:

$$I_{cc} = \frac{S_{cc}}{U \cdot \sqrt{3}} \rightarrow \frac{350}{20\sqrt{3}} = 10,10 \text{ kA}$$

Este es el valor más desfavorable a considerar para la línea subterránea.

A partir de las temperaturas máximas asignadas al conductor se calcula la intensidad de cortocircuito admisible durante un cortocircuito, tal como se indica en el proyecto tipo de línea subterránea de alta tensión hasta 30 kV (MT 2.31.01):

$$\frac{I}{S} = \frac{K}{\sqrt{t}}$$

En donde:

- I = corriente de cortocircuito, en amperios
- S = sección del conductor, en mm²
- K = coeficiente función de la naturaleza del conductor y de las temperaturas inicio y final cc.
- t = duración del cortocircuito, en segundo

La sección mínima se calculará de acuerdo a la siguiente tabla:

Tipo Aislamiento	Tensión kV	Sección mm ²	Duración del cortocircuito t e s								
			0,1	0,2	0,3	0,5	1,0	1,5	2,0	2,5	3,0
HEPR	12/20	240	71,5	51,1	41,2	31,9	22,5	18,4	15,8	14,1	12,9

El cable elegido soportaría el cortocircuito, ya que la intensidad de cortocircuito al principio de la línea subterránea es inferior a la intensidad máxima admisible de cortocircuito para el tiempo indicado.

Para tiempos menores de duración de cortocircuito la intensidad máxima admisible de cortocircuito que puede soportar el cable será mayor, por lo tanto, la sección de conductor elegido para la línea subterránea es válida.

3.2.5 PÉRDIDA DE POTENCIA

Si se deprecian las pérdidas en las cubiertas metálicas y las pérdidas en el aislamiento, solo afectaran las pérdidas en el conductor, debidas al efecto Joule. Estas pérdidas son proporcionales a la resistencia óhmica del cable y al cuadrado de la intensidad que lo recorre.

El valor de las pérdidas se obtiene mediante la siguiente expresión:

$$\Delta P = 3 \cdot R \cdot L \cdot I^2$$

En donde:

- L = longitud de la línea subterránea en km
- I = intensidad nominal en A
- R = resistencia de la línea subterránea en Ω/km

$$\Delta P = 3 \cdot 0,169 \cdot 0,222 \cdot 7,22^2 = 5,87 \text{ W}$$

COLEGIO OFICIAL DE INGENIEROS INDUSTRIALES DE ALBACETE

Número de Colegiado: 5
Nombre: RAMÍREZ ARENAS DANIEL - 47095751P

Visado Número
13323

Visado en fecha:
03/04/2023

VISADO ELECTRÓNICO

3.3 CENTRO DE TRANSFORMACIÓN

3.3.1 INTENSIDAD DE MEDIA TENSIÓN

La intensidad primaria en un transformador trifásico viene dada por la expresión:

$$I_p = \frac{P}{\sqrt{3} \cdot U_p}$$

donde:

P potencia del transformador [kVA]

Up tensión primaria [kV]

Ip intensidad primaria [A]

En el caso que nos ocupa, la tensión primaria de alimentación es de 20 kV.

Para el único transformador de este centro, la potencia es de 250 kVA.

Resultando:

$$I_p = 7,217 \text{ A}$$

3.3.2 INTENSIDAD DE BAJA TENSIÓN

Para el único transformador de este Centro de Transformador, la potencia es de 250 kVA, y la tensión secundaria es de 420 V en vacío.

La intensidad secundaria en un transformador trifásico viene dada por la expresión:

$$I_s = \frac{P}{\sqrt{3} \cdot U_s} \quad (2.2.a)$$

donde:

P potencia del transformador [kVA]

Us tensión en el secundario [kV]

Is intensidad en el secundario [A]

Así, la intensidad en las salidas de 420 V en vacío resulta

$$I_s = 343,661 \text{ A.}$$

3.3.3 CORTOCIRCUITOS

3.3.3.1 Observaciones

Para el cálculo de las intensidades que origina un cortocircuito. se tendrá en cuenta la potencia de cortocircuito de la red de MT, valor especificado por la compañía eléctrica.

COLEGIO OFICIAL DE INGENIEROS INDUSTRIALES DE ALBACETE	
Número de colegiado:215 Nombre:RAMIREZ ARENAS DANIEL - 47095751P	
Visado Número 13323	Visado en fecha: 03/04/2023
VISADO ELECTRÓNICO	

3.3.3.2 Cálculo de las intensidades de cortocircuito

3.3.3.3 Cortocircuito en el lado de Media Tensión

Viene dado por la compañía, siendo de 12,5 kA

3.3.3.4 Cortocircuito en el lado de Baja Tensión

La intensidad de cortocircuito en el lado de BT con 420 V en vacío viene dada por la fórmula:

$$I_{ccs} = \frac{100 \cdot P}{\sqrt{3} \cdot E_{cc} \cdot U_s}$$

donde:

P	potencia de transformador [kVA]
E_{cc}	tensión de cortocircuito del transformador [%]
U_s	tensión en el secundario [V]
I_{ccs}	corriente de cortocircuito [kA]

Para el único transformador de este Centro de Transformación, la potencia es de 250 kVA, la tensión porcentual del cortocircuito del 4%, y la tensión secundaria es de 420 V en vacío, resultando:

$$I_{ccs} = 8,592 \text{ kA}$$

3.3.4 DIMENSIONADO DEL EMBARRADO

Las celdas han sido sometidas a ensayos para certificar los valores indicados en las placas de características, por lo que no es necesario realizar cálculos teóricos ni hipótesis de comportamiento de celdas.

3.3.4.1 Comprobación por densidad de corriente

La comprobación por densidad de corriente tiene por objeto verificar que el conductor indicado es capaz de conducir la corriente nominal máxima sin superar la densidad máxima posible para el material conductor. Esto, además de mediante cálculos teóricos, puede comprobarse realizando un ensayo de intensidad nominal, que con objeto de disponer de suficiente margen de seguridad, se considerará que es la intensidad del bucle, que en este caso es de 400 A.

3.3.4.2 Comprobación por sollicitación electrodinámica

La intensidad dinámica de cortocircuito se valora en aproximadamente 2,5 veces la intensidad eficaz de cortocircuito calculada en el apartado 2.3.2.a de este capítulo, por lo que:

$$I_{cc(din)} = 25,26 \text{ kA}$$

3.3.4.3 Comprobación por sollicitación térmica

La comprobación térmica tiene por objeto comprobar que no se producirá un calentamiento excesivo de la aparamenta por defecto de un cortocircuito. Esta comprobación se puede realizar mediante cálculos teóricos, pero preferentemente se debe realizar un ensayo según la normativa en vigor. En este caso, la intensidad considerada es la eficaz de cortocircuito, cuyo valor es:

$$I_{cc(ter)} = 12,5 \text{ kA.}$$

COLEGIO OFICIAL DE INGENIEROS INDUSTRIALES DE ALBACETE	
Número de colegiado:215 Nombre:RAMIREZ ARENAS DANIEL - 47095751P	
Visado Número 13323	Visado en fecha: 03/04/2023
VISADO ELECTRÓNICO	

3.3.5 PROTECCIÓN CONTRA SOBRECARGAS Y CORTOCIRCUITOS

Los transformadores están protegidos tanto en MT como en BT. En MT la protección la efectúan las celdas asociadas a esos transformadores, mientras que en BT la protección se incorpora en los cuadros de las líneas de salida.

3.3.5.1 Transformador

La protección en MT de este transformador se realiza utilizando una celda de interruptor con fusibles, siendo éstos los que efectúan la protección ante eventuales cortocircuitos.

Estos fusibles realizan su función de protección de forma ultrarrápida (de tiempos inferiores a los de los interruptores automáticos), ya que su fusión evita incluso el paso del máximo de las corrientes de cortocircuitos por toda la instalación.

Los fusibles se seleccionan para:

- Permitir el funcionamiento continuado a la intensidad nominal, requerida para esta aplicación.
- No producir disparos durante el arranque en vacío de los transformadores, tiempo en el que la intensidad es muy superior a la nominal y de una duración intermedia.
- No producir disparos cuando se producen corrientes de entre 10 y 20 veces la nominal, siempre que su duración sea inferior a 0,1 s, evitando así que los fenómenos transitorios provoquen interrupciones del suministro.

Sin embargo, los fusibles no constituyen una protección suficiente contra las sobrecargas, que tendrán que ser evitadas incluyendo un relé de protección de transformador, o si no es posible, una protección térmica del transformador.

La intensidad nominal de estos fusibles es de 20 A.

3.3.5.2 Protecciones en BT

Las salidas de BT cuentan con fusibles en todas las salidas, con una intensidad nominal igual al valor de la intensidad nominal exigida a esa salida y un poder de corte como mínimo igual a la corriente de cortocircuito correspondiente, según la I_{cc} calculada.

3.3.6 DIMENSIONADO DE LOS PUENTES DE MT

Los cables que se utilizan en esta instalación, descritos en la memoria, deberán ser capaces de soportar los parámetros de la red.

Para 20kV trifásicos, la intensidad nominal demandada por este transformador es igual a 7,217 A que es inferior al valor máximo admisible por el cable.

Este valor es de 150 A para un cable de sección de 50 mm² de Al según el fabricante.

3.3.7 DIMENSIONADO DE LA VENTILACIÓN DEL CENTRO DE SECCIONAMIENTO

Para calcular la superficie de la reja de entrada de aire, utilizaremos la siguiente expresión:

$$S_R = \frac{W}{0,24 \cdot K \cdot \sqrt{h \cdot \Delta t^3}}$$

Siendo:

COLEGIO OFICIAL DE INGENIEROS INDUSTRIALES DE ALBACETE	
Número de colegiado:215 Nombre:RAMIREZ ARENAS DANIEL - 47095751P	
Visado Número 13323	Visado en fecha: 03/04/2023
VISADO ELECTRÓNICO	

- S_R superficie mínima de la reja de entrada de ventilación al transformador
- W pérdidas del transformador (kW)
- h distancia vertical entre centro de rejillas (= 2m)
- Δt diferencia de temperatura entre aire de salida y de entrada (=15°C)
- K coeficiente de área efectiva de la reja (=0,6)

Para un transformador de hasta 630 kVA Ecodesign, el máximo que admite el edificio prefabricado, las pérdidas máximas son, según NI 72.30.00 , de 6500 W, por lo que resulta:

$$S_R = 0,549 \text{ m}^2$$

El edificio de referencia en este proyecto ha sido homologado según los protocolos obtenidos en laboratorio Labein (Vizcaya - España):

- 9901B024-BE-LE-01, para ventilación de transformador de potencia hasta 400 kVA
- 9901B024-BE-LE-02, para ventilación de transformador de potencia hasta 630 kVA

Contando con una superficie de ventilación de 0,65 m², por lo que se cumple el requisito exigido.

3.3.8 DIMENSIONADO DEL POZO APAGAFUEGOS

Se dispone de un foso de recogida de aceite de 400 l de capacidad cubierto de grava para la absorción del fluido y para prevenir el vertido del mismo hacia el exterior y minimizar el daño en caso de fuego, suficiente para alojar la totalidad del fluido refrigerante (300 l máximos para el trafo de referencia).

3.3.9 CÁLCULO DE LAS INSTALACIONES DE PUESTA A TIERRA

3.3.9.1 Investigación de las características del suelo

El Reglamento de Alta Tensión en su ITC RAT-13 indica que, para instalaciones de tercera categoría, y de intensidad de cortocircuito a tierra inferior o igual a 16 kA no será imprescindible realizar la citada investigación previa de la resistividad del suelo, bastando el examen visual del terreno y pudiéndose estimar su resistividad, siendo necesario medirla para corrientes superiores.

Según la investigación previa del terreno donde se instalará este Centro de Transformación, se determina la resistividad media en 150 Ohm·m

3.3.9.2 Electrodo considerado

Al tratarse de un centro de transformación compacto de superficie (CTCS), de dimensiones 2,1x2,1 m el electrodo considerado será el tipo CPT-CT-A-(4x4)-8P2.

$$K_r = 0,08164$$

$$K_{p.t} = 0,01751$$

$$K_{p.a-t} = 0,04056$$

3.3.9.3 Cálculos: Consideración de calzado

Resistencia a tierra del centro:

$$R_T = K_r \cdot \rho = 0.08164 \cdot 150 = 12,25 \Omega$$

Cálculo de r_e :

COLEGIO OFICIAL DE INGENIEROS INDUSTRIALES DE ALBACETE	
Número de colegiado: 215 Nombre: RAMIREZ ARENAS DANIEL - 47095751P	
Visado Número 13323	Visado en fecha: 03/04/2023
VISADO ELECTRÓNICO	

$$R_{\text{pant}} = \frac{\rho \cdot K_r}{N} = \frac{150 \cdot 0,088}{1} = 13,2 \Omega$$

$$R_{\text{TOT}} = \frac{R_T \cdot R_{\text{pant}}}{R_T + R_{\text{PANT}}} = \frac{12,25 \cdot 13,2}{12,25 + 13,2} = 6,35 \Omega$$

$$r_E = \frac{R_{\text{TOT}}}{R_T} = \frac{6,35}{12,25} = 0,52$$

Reactancia equivalente de la subestación

$$X_{\text{LTH}} = 5,7 \Omega$$

Cálculo de la intensidad de la corriente de defecto a tierra

$$I_{\text{IFP}} = \frac{1,1 \cdot U_n}{r_E \cdot \sqrt{3} \cdot \sqrt{R_T^2 + \left(\frac{X_{\text{LTH}}}{r_E}\right)^2}} = \frac{1,1 \cdot 20000}{0,52 \cdot \sqrt{3} \cdot \sqrt{12,25^2 + \left(\frac{5,7}{0,52}\right)^2}} = 1485,94 \text{ A}$$

Cumplimiento del requisito correspondiente a la tensión de contacto.

- Con objeto de evitar el riesgo por tensión contacto en el exterior, se emplazará en la superficie una acera perimetral de hormigón a 1,2 m de las paredes del Centro de Transformación.
- Embebido en el interior de dicho hormigón se instalará un mallazo electrosoldado con redondos de diámetro no inferior a 4 mm formando una retícula no superior a 0,3 x 0,3 m, a una profundidad de al menos 0,1 m. Este mallazo se conectará a un punto de la puesta a tierra de protección del Centro de Transformación mediante soldadura por fusión aluminotérmica C50-Fe 4 mm \varnothing . Las conexiones del mallazo electrosoldado a la línea de tierra de protección se realizarán de tal forma que garanticen su continuidad en el tiempo, y posibiliten la comprobación de su equipotencialidad.
- Con objeto de evitar el riesgo por tensión de contacto en el interior, en la envolvente de hormigón (piso, techo y paredes laterales) del Centro de Transformación se instalará un mallazo electrosoldado con redondos de diámetro no inferior a 4 mm, formando una retícula no superior a 0,30 x 0,30 m. Este mallazo se conectará como mínimo en dos puntos, preferentemente opuestos, a la puesta a tierra de protección del centro. Con esta disposición se consigue que la persona que deba acceder a una parte que pueda quedar en tensión, de forma eventual, esté en contacto con una superficie equipotencial, con lo que desaparece el riesgo inherente a la tensión de contacto y de paso interior.
- Las paredes, tapas, puertas y rejillas que den al exterior del centro, se conectarán a la puesta a tierra de protección del Centro de Transformación.

Cumplimiento del requisito correspondiente a la tensión de paso.

- Determinación de la tensión de paso máxima que aparece en la instalación.
 - a) con los dos pies en el terreno

COLEGIO OFICIAL DE INGENIEROS INDUSTRIALES DE ALBACETE	
Número de colegiado: 215 Nombre: RAMIREZ ARENAS DANIEL - 47095751P	
Visado Número 13323	Visado en fecha: 03/04/2023
VISADO ELECTRÓNICO	

$$K_{pt-t} = 0,01751 \frac{V}{A(\Omega \cdot m)}$$

$$U'_{p1} = K_{pt-t} \cdot \rho \cdot l_E = K_p \cdot \rho \cdot r_E \cdot l_{1FP} = 0,01751 \cdot 150 \cdot 0,52 \cdot 1485,94 = 2029,47 V$$

b) con un pie en la acera y otro en el terreno

$$K_{pa-t} = 0,04056 \frac{V}{A(\Omega \cdot m)}$$

$$U'_{p2} = K_{pa-t} \cdot \rho \cdot l_E = K_p \cdot \rho \cdot r_E \cdot l_{1FP} = 0,04056 \cdot 150 \cdot 0,52 \cdot 1485,94 = 4701,04 V$$

- Determinación de la tensión máxima aplicada a la persona.

c) con los dos pies en el terreno

$$U'_{pa1} = \frac{U'_{p1}}{1 + \frac{2R_{a1} + 6\rho_s}{Z_b}} = \frac{2029,47}{1 + \frac{2 \cdot 2000 + 6 \cdot 150}{1000}} = 343,98 V$$

d) con un pie en la acera y otro en el terreno

$$U'_{pa2} = \frac{U'_{p2}}{1 + \frac{2R_{a1} + 3\rho_s + 3\rho_s^*}{Z_b}} = \frac{4701,04}{1 + \frac{2 \cdot 2000 + 3 \cdot 150 + 3 \cdot 3000}{1000}} = 325,33 V$$

- Determinación de la duración de la corriente de falta (tiempo de actuación de las protecciones)

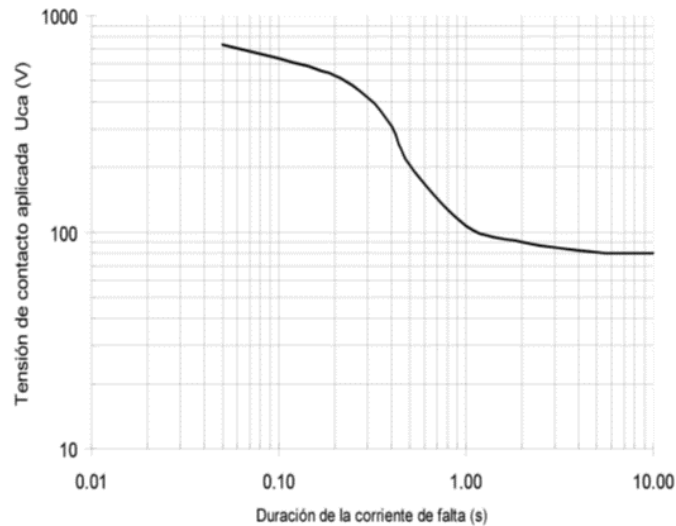
$$t = \frac{400}{I'_{1F}} = \frac{400}{1485,94} = 0,27 s$$

- Determinación de la tensión de paso admisible establecida por el RAT

Según la figura 1 de la ITC-RAT13, $U_{ca}=450 V$, y como $U_{pa} = 10 \cdot U_{ca}$, el valor de la tensión de paso aplicada máxima admisible no será superior a $4500V$, para el tiempo especificado de $0,27 s$.

COLEGIO OFICIAL DE INGENIEROS INDUSTRIALES DE ALBACETE	
Número de colegiado: 215 Nombre: RAMIREZ ARENAS DANIEL - 47095751P	
Visado Número 13323	Visado en fecha: 03/04/2023
VISADO ELECTRÓNICO	





- Verificación del cumplimiento con la tensión de paso
 Como $U'_{pa1} = 343,98 \text{ V} < 4500 \text{ V}$ y $U'_{pa2} = 325,33 \text{ V} < 4500 \text{ V}$, **el electrodo considerado CPT-CTA-(4x4)+8P2, cumple el requisito reglamentario.**

3.3.9.4 Cálculos: Consideración sin calzado

Determinación de la tensión máxima aplicada a la persona.

e) con los dos pies en el terreno

$$U'_{pa1} = \frac{U'_{p1}}{1 + \frac{6\rho_s}{Z_b}} = \frac{2029,47}{1 + \frac{6 \cdot 150}{1000}} = 1068,14 \text{ V}$$

f) con un pie en la acera y otro en el terreno

$$U'_{pa2} = \frac{U'_{p2}}{1 + \frac{3\rho_s + 3\rho_s^*}{Z_b}} = \frac{4701,04}{1 + \frac{3 \cdot 150 + 3 \cdot 3000}{1000}} = 449,86 \text{ V}$$

Como $U'_{pa1} = 1068,14 \text{ V} < 4500 \text{ V}$ y $U'_{pa2} = 449,86 \text{ V} < 4500 \text{ V}$, **el electrodo considerado CPT-CTA-(4x4)+8P2, cumple el requisito reglamentario.** Además el electrodo seleccionado presenta una resistencia de valor, $R_T = 12,25 \Omega$, valor inferior al exigido, de 100Ω

3.3.9.5 Cálculos: Tensión que aparece en la instalación

$$V = I'_{1Fp} \cdot R_{TOT} = 1485,94 \cdot 6,35 = 9435,72 \text{ V}$$

Como, $V < 10000 \text{ V}$ el electrodo considerado, **CPT-CTA-(4x4)+8P2**, cumple con el requisito establecido por i-DE.

3.3.9.6 Separación entre sistema de tierras

Dos tomas de tierra no son interactivas cuando el paso de una corriente a través de una de ellas (llamada activa), no provoca una elevación del potencial en la otra (llamada pasiva). Haciendo el cálculo para que

COLEGIO OFICIAL DE INGENIEROS INDUSTRIALES DE ALBACETE

Número de colegiado: 215
 Nombre: RAMIREZ ARENAS DANIEL - 47095751P

Visado Número 13323	Visado en fecha: 03/04/2023
VISADO ELECTRÓNICO	

las puestas a tierra tanto de servicio como de protección sean verdaderamente independientes, la distancia mínima sería para el caso que nos ocupa del orden de 500 mts, distancias suficientemente grandes para que imposibiliten prácticamente su realización.

Si nos acogemos literalmente al Reglamento, entonces el cálculo hay que hacerlo para tierras separadas y no independientes, con lo que obtendremos lo siguiente:

$$D = \frac{\rho I_d}{2\pi U} = \frac{150 \cdot 414,76}{2\pi \cdot 1000} = 9.9 \text{ m}$$

Tomaremos una distancia de 24 mts, entre la p.a.t. de servicio y protección, distancia esta que se conseguirá por medio de cable aislado, de 1.000 V, como protección de la p.a.t. de servicio, a partir de esta distancia se instalará el cable desnudo y las picas que formarán la p.a.t. de servicio.



COLEGIO OFICIAL DE INGENIEROS INDUSTRIALES DE ALBACETE	
Número de colegiado:215 Nombre:RAMIREZ ARENAS DANIEL - 47095751P	
Visado Número 13323	Visado en fecha: 03/04/2023
VISADO ELECTRÓNICO	

3.4 LÍNEA SUBTERRÁNEA DE BAJA TENSIÓN

3.4.1 DETERMINACIÓN DE LA SECCIÓN DE LOS CONDUCTORES

Para el cálculo de la presente red de baja tensión se ha tenido en cuenta:

- Tensión de la red, en este caso de 400 V entre fases y 230 V. entre fase y neutro.
- Intensidad a transportar en determinadas condiciones de la instalación.
- Caída de tensión en régimen de carga máxima prevista.
- Intensidad y tiempo de cortocircuito del conuctor

Las características de los conductores de aluminio normalmente empleados en este tipo de líneas son:

Sección nominal mm ²	Intensidad máxima admisible entubada (A)	X Ω/km	R (20°C) Ω/km
50	125	0,080	0,641
95	191	0,076	0,320
150	253	0,075	0,206
240	336	0,070	0,125

A estos valores se deberán aplicar los coeficientes de reducción según lo especificado en la instrucción Técnica Complementaria ICT BT-07.

Los cálculos eléctricos se efectúan según las potencias solicitadas y cuyos valores han sido expuestos en el apartado 2.5 de la memoria.

3.4.1.1 Criterio de la Intensidad máxima admitida por el cable.

La intensidad se determina por la fórmula:

$$I = \frac{P}{\sqrt{3} \cdot U \cdot \cos \varphi}$$

Donde:

- I: intensidad (A)
- P: potencia (kW)
- U: tensión compuesta (kV)
- Cos φ : factor de potencia (0,9)

3.4.1.2 Criterio de la Caída de tensión.

La caída de tensión se obtiene de la fórmula:

$$\Delta U = \sqrt{3} \cdot I \cdot L \cdot (R \cdot \cos \varphi + X \cdot \sin \varphi)$$

Donde:

- ΔU : caída de tensión entre fases (V)
- L: longitud de la línea (km)
- R: resistencia del conductor en Ω/km

COLEGIO OFICIAL DE INGENIEROS INDUSTRIALES DE ALBACETE	
Número de colegiado: 215 Nombre: RAMIREZ ARENAS DANIEL - 47095751P	
Visado Número 13323	Visado en fecha: 03/04/2023
VISADO ELECTRÓNICO	

X: reactancia a frecuencia 50 Hz en Ω/km

sen φ : seno de φ para cos $\varphi= 0,9$

Se calculará la caída de tensión del cable de manera que en ningún caso sobrepase el 5%.

$$\Delta U\% = \frac{P \cdot L}{10U^2} (R + X \cdot \text{tg } \varphi)$$

Donde:

$\Delta U\%$: tanto por ciento de la tensión compuesta U

P: potencia (kW)

L: longitud de la línea (km)

U: tensión compuesta (kV)

R: resistencia del conductor en Ω/km

X: reactancia a frecuencia 50 Hz en Ω/km

tg φ : tangente de φ para cos $\varphi= 0,9$

3.4.1.3 Resultados

Los resultados del cálculo se recogen en las siguientes tablas:

Suministro	Potencia (kW)	I(A)	CGP
Parque	9.9	15.88	1
Teatro	48	76.98	2
Residencia	133.029	213.35	3

Efectuando el análisis electrotécnico de anillo cerrado con 3 nudos de consumo resultan las siguientes intensidades:

Tramo	Nudo origen	Nudo destino	Longitud	Intensidad
			m	A
1	CT	1	7.4	188.67
2	1	2	29.35	172.79
3	2	3	126.33	95.81
4	3	CT	158	-117.54

Así pues, una vez abierto el anillo la intensidad y potencia asignadas a las líneas 1 y 2 del CT1 serán:

Línea	Potencia	Intensidad
	kW	A
L1	117.640	188.67
L2	73.289	117.54

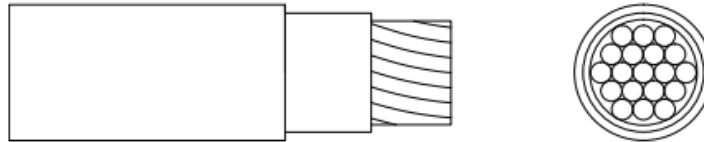
Se eligen conductores del siguiente fabricante

COLEGIO OFICIAL DE INGENIEROS INDUSTRIALES DE ALBACETE	
Número de colegiado: 215 Nombre: RAMIREZ ARENAS DANIEL - 47095751P	
Visado Número 13323	Visado en fecha: 03/04/2023
VISADO ELECTRÓNICO	



TOXFREE[®] ZH XZ1 (S) AI

DIMENSIONES E INTENSIDADES ADMISIBLES



Sección (mm ²)	Diámetro (mm)	Peso (kg/km)	Aire libre (A) ¹	Enterrado (A) ²	Caída tensión (V/A · km) ³
1 x 25	10,5	130	88	98	2,66
1 x 35	11,2	155	100	110	1,92
1 x 50	12,3	190	125	135	1,42
1 x 70	14,6	270	160	165	0,982
1 x 95	15,7	345	200	200	0,709
1 x 120	17,5	430	235	225	0,561
1 x 150	19,1	525	290	260	0,457
1 x 185	21,3	655	335	295	0,364
1 x 240	24,0	850	390	340	0,277
1 x 300	27,4	1.015	455	385	0,222
1 x 400	30,8	1.320	540	445	0,172

¹ Tabla A.1 según UNE 211435-1 al aire libre a 40 °C de temperatura ambiente.

² Tabla A.1 según UNE 211435-1. Directamente enterrados a 0,7 m de profundidad con una resistividad térmica del suelo de 1,5 K-m/W y 25°C de temperatura del terreno.

Los factores de corrección a aplicar sobre la tabla del fabricante son:

Factor por temperatura del terreno 40° (tubular subterránea): $F_t = 0,88$

Factor por agrupamiento de dos ternas d=0: $F_{ag} = 0,8$

Con lo que la intensidad admisible debe quedar afectada por un factor de corrección

$$F_C = F_t \cdot F_{ag} = 0,88 \times 0,8 = 0,704$$

La intensidad admisible para los cables contemplados son:

S fase	I adm tabla	Iadm corregida
mm ²	A	A
150	260	183.04
240	340	239.36

Puesto que el anillo se ejecutará a sección constante se eligen los conductores de 240 mm² para fase y

COLEGIO OFICIAL DE INGENIEROS INDUSTRIALES DE ALBACETE

Número de colegiado: 215
Nombre: RAMIREZ ARENAS DANIEL - 47095751P

Visado Número 13323	Visado en fecha: 03/04/2023
VISADO ELECTRÓNICO	

150 mm² para neutro.

Una vez abierto el anillo por la CGP 3, se calcula la tensión en los nudos y la caída de tensión porcentual

Anillo	Línea de CT	Tramo	Nudo origen	Nudo destino	Longitud	Intensidad	U inic	ΔU	U fin	ΔU
					m	A	V	V	V	%
Anillo 1	L1	1	CT	1	7.4	188.67	400	0.346	399.654	0.09%
		2	1	2	29.35	172.79	399.65	1.256	398.398	0.40%
		3	2	3	126.33	95.81	398.40	2.998	395.400	1.15%
	L2	4	3	CT	158	-117.54	395.40	-4.600	400.000	1.15%

3.4.2 PROTECCIONES DE SOBREENCARGA

Los conductores estarán protegidos por los fusibles existentes contra sobrecargas y cortocircuitos.

Para la adecuada protección de los cables contra **sobrecargas**, mediante fusibles de la clase gG se indican en los siguientes cuadros, la intensidad nominal del mismo:

Cable 0,6/1 kV	Cartuchos fusibles "gG" (Sobrecargas) $I_f = 1,6 I_n < 1,45 I_z$	
	$I_n \leq 0,91 I_z$ (A)	
	En tubular soterrada	Al aire protegido del sol
4 x 50 Al	100	100
3 x 95 + 1 x 50 Al	160	160
3 x 150 + 1 x 95 Al	200	250
3 x 240 + 1 x 150 Al	250	315

En este caso la protección de los conductores contra cortocircuitos en el anillo una vez abierto, será por medio de c/c fusibles de:

Línea L1: Fusibles 200 A; I_{cc} máxima =1250 A $L_{MAX} = 326$ m > 162 m

Línea L2: Fusibles 200 A; I_{cc} máxima =1250 A $L_{MAX} = 326$ m > 158 m

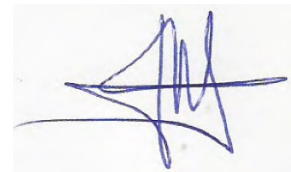
Tebar, marzo de 2023

Fdo.: Daniel Ramírez Arenas



Ingeniero Industrial
 N° colegiado 215 COIIB

Carlos Corrochano Sánchez



Ingeniero Industrial
 N° colegiado 10898 COIIM

COLEGIO OFICIAL DE INGENIEROS INDUSTRIALES DE ALBACETE	
Número de colegiado: 215 Nombre: RAMIREZ ARENAS DANIEL - 47095751P	
Visado Número 13323	Visado en fecha: 03/04/2023
VISADO ELECTRÓNICO	

4 INDICE DE PLANOS

Plano	Nombre	Escala	Formato
D-1	Situación y emplazamiento	Varias	A3
IE-1	Planta general	1:1000	A3
IE-2	Perfil Topográfico	1:2000	A4
IE-3	Apoyo y detalle de entronque aéreo-subterráneo	s/e	A3
IE-4	Detalle de armados de apoyo	s/e	A3
IE-5	Cimentación y puesta a tierra de apoyo	s/e	A3
IE-6	Detalle de zanjas LSMT en acera y en calzada	s/e	A3
IE-7	C.T. Vistas y esquema unifilar. Red de tierras	s/e	A3
IE-8	Líneas subterráneas de baja tensión	1:200	A1
IE-9	Red subterránea de Baja Tensión. Detalles	s/e	A3

Tebar, marzo de 2023

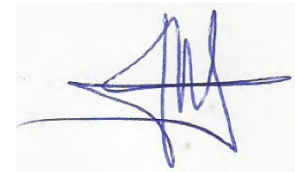
Fdo.: Daniel Ramírez Arenas



Ingeniero Industrial

Nº colegiado 215 COIAB

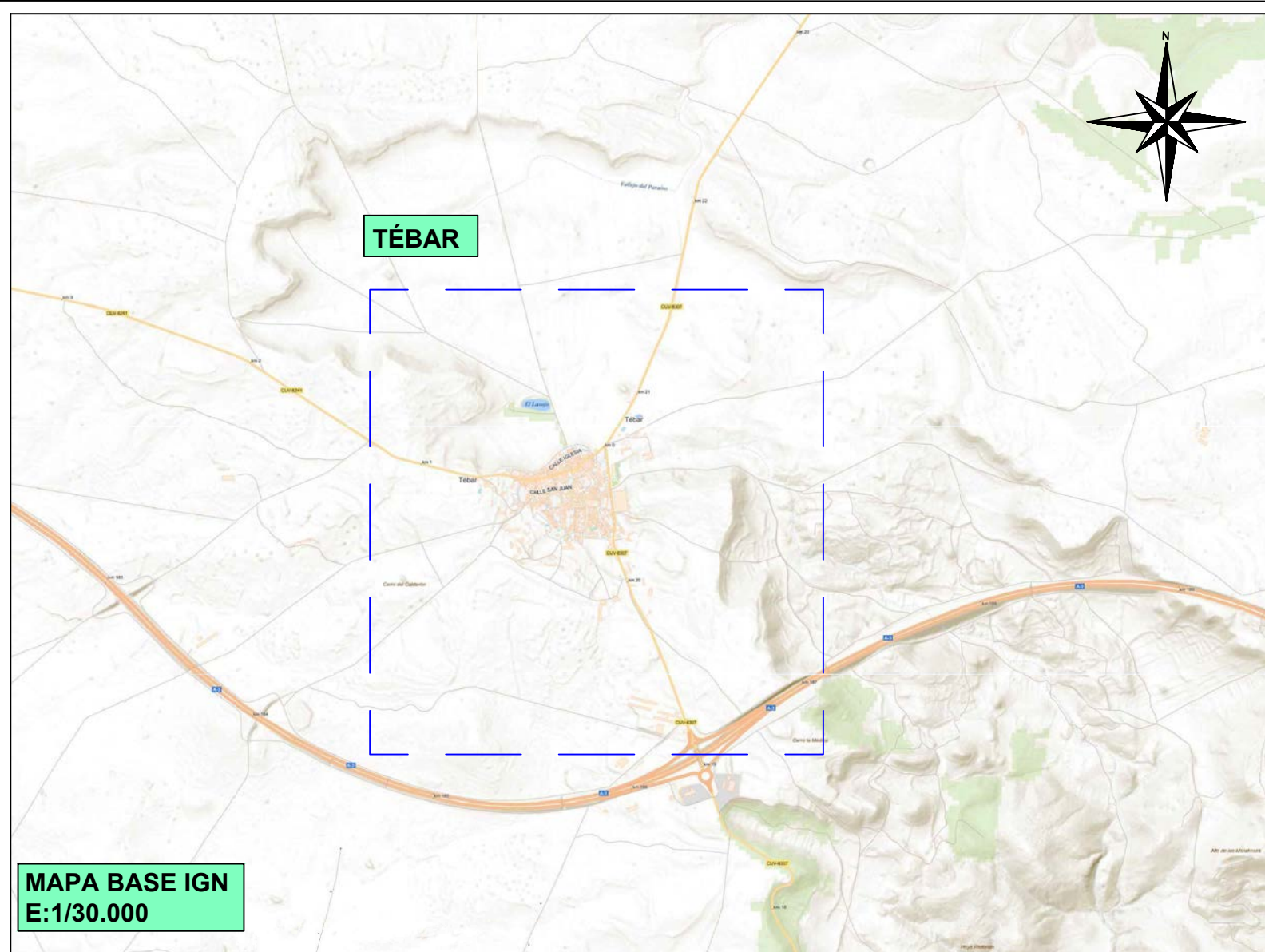
Carlos Corrochano Sánchez



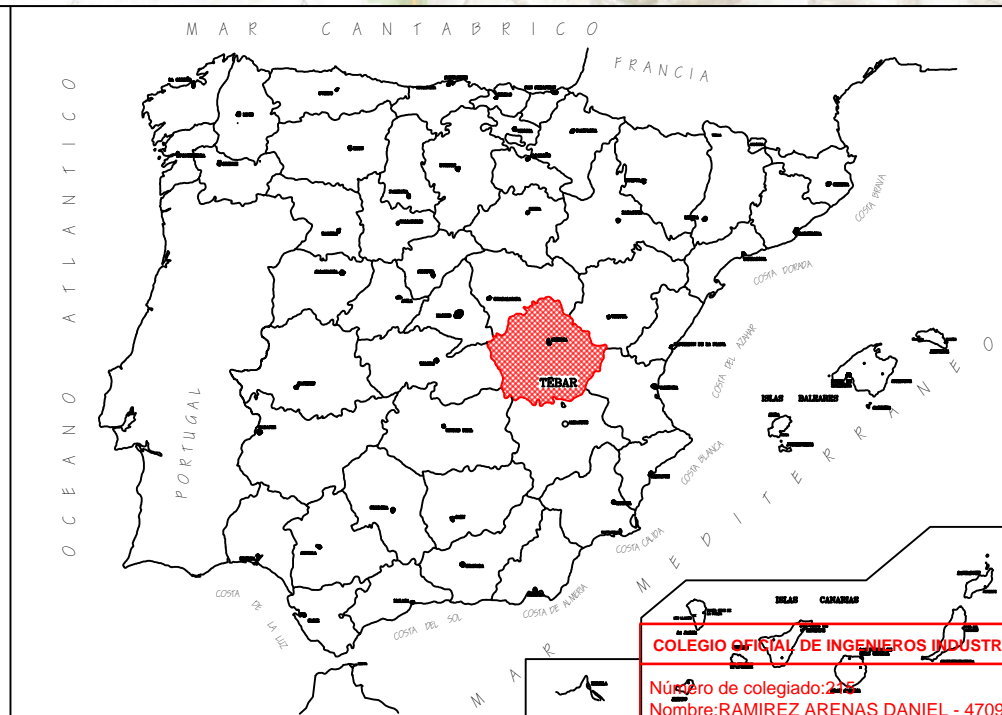
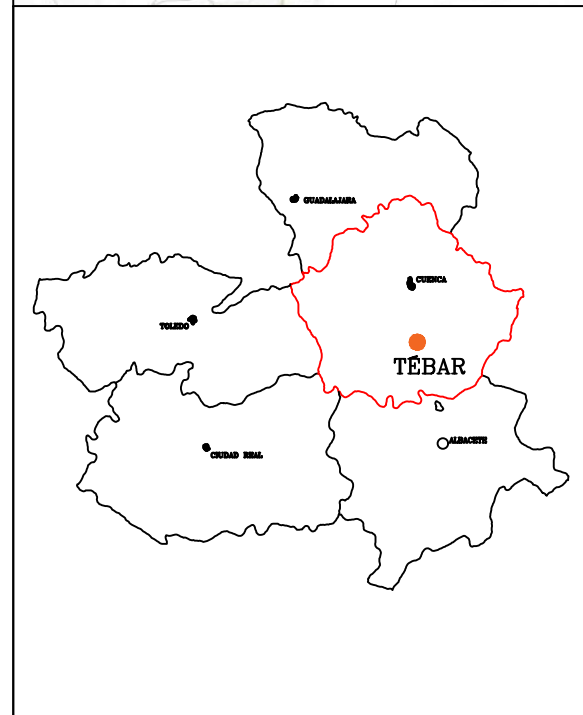
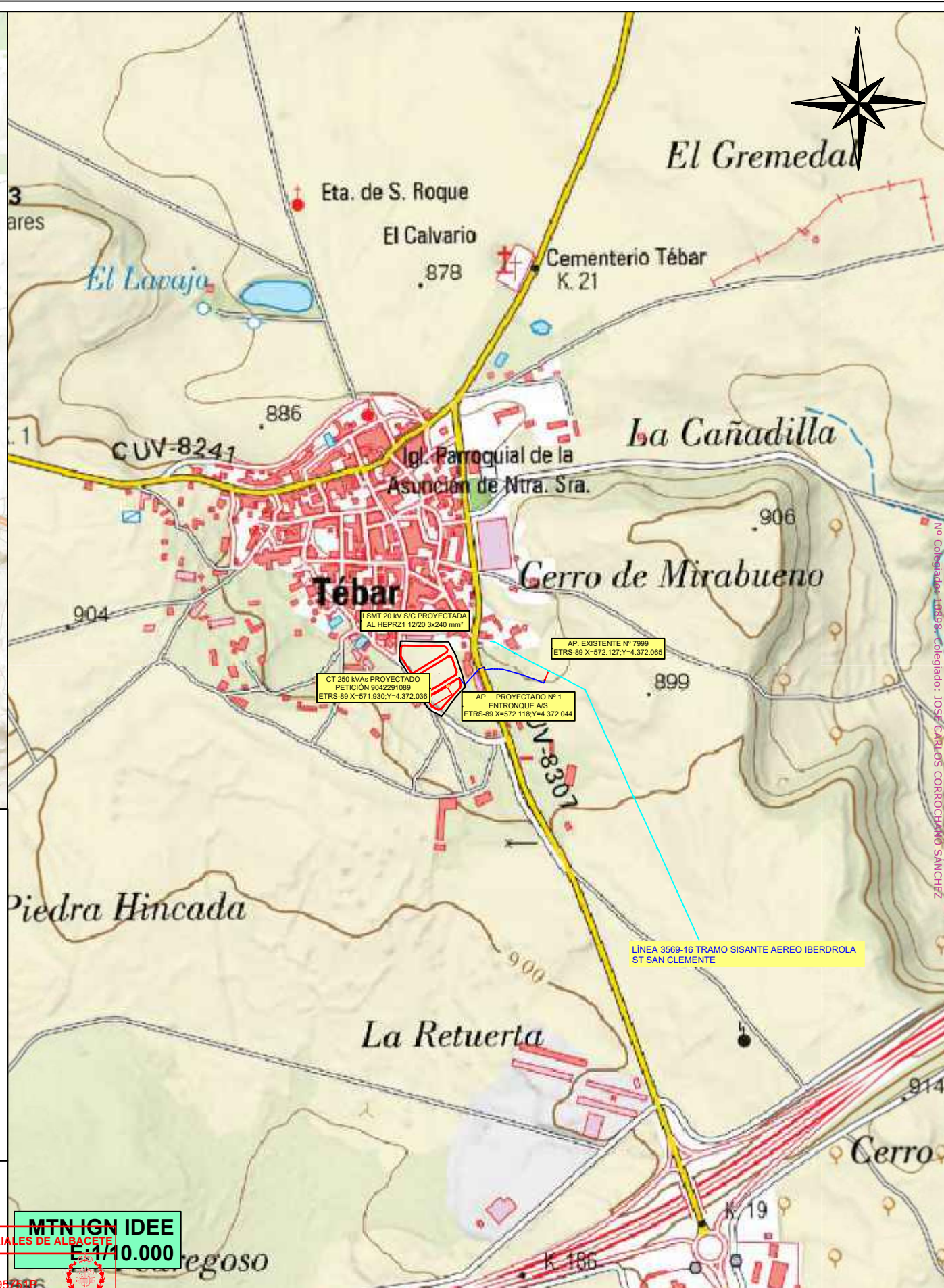
Ingeniero Industrial

Nº colegiado 10898 COIIM

COLEGIO OFICIAL DE INGENIEROS INDUSTRIALES DE ALBACETE	
Número de colegiado:215 Nombre:RAMIREZ ARENAS DANIEL - 47095751P	
Visado Número 13323	Visado en fecha: 03/04/2023
VISADO ELECTRÓNICO	



MAPA BASE IGN
E:1/30.000



COLEGIO OFICIAL DE INGENIEROS INDUSTRIALES DE ALBACETE
 Número de colegiado: 215
 Nombre: RAMÍREZ ARENAS DANIEL - 47095751P
 Visado Número: 13323
 Visado en fecha: 03/04/2023

MTN IGN IDEE
E:1/10.000

PLANO N°: D-01	DENOMINACIÓN PLANO: SITUACIÓN Y EMPLAZAMIENTO PROYECTO DE LÍNEA AÉREO-SUBTERRÁNEA EN AT Y CT DE 250 kVA PARA SUMINISTRO ELÉCTRICO A INSTALACIONES MUNICIPALES Y ANEXAS EN LA POBLACIÓN DE TÉBAR (CUENCA)	Visado Número: 13323 Visado en fecha: 03/04/2023	PETICIONARIO: AYUNTAMIENTO DE TÉBAR	ESCALA: S/E	FIRMA:
				FECHA: MARZO 2023	DANIEL RAMÍREZ ARENAS N° COL. 215 COIIB
					CARLOS CORROCHANO SÁNCHEZ N° COL. 10898 COIIM

Colegiado n° 215 RAMÍREZ ARENAS DANIEL - 47095751P
 Colegiado n° 13323 de fecha 03/04/2023.
 Colegiado n° 215 RAMÍREZ ARENAS DANIEL - 47095751P
 COLEGIO OFICIAL DE INGENIEROS INDUSTRIALES DE ALBACETE (Página 84 de 137)

TÉRMINO MUNICIPAL DE TÉBAR (CUENCA)



CARRETERA CUV -8307

AP. EXISTENTE Nº 8000
ETRS-89 X=572.061;Y=4.372.099

AP. EXISTENTE Nº 7999
ETRS-89 X=572.127;Y=4.372.065

LÍNEA 3569-16 TRAMO SISANTE AEREO IBERDROLA ST SAN CLEMENTE

LSMT 20 kV S/C PROYECTADA
AL HEPRZ1 12/20 3x240 mm²

AP. PROYECTADO Nº 1
ENTRONQUE A/S
ETRS-89 X=572.118;Y=4.372.044

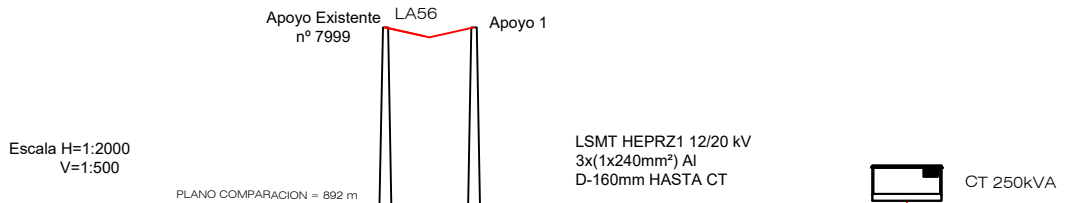
- LSMT PROYECTADA
- LAMT PROYECTADA
- LAMT EXISTENTE
- APOYO EXISTENTE
- APOYO PROYECTADO
- ARQUETA PROYECTADA

Plano Georreferenciado Coordenadas UTM ETRS-89

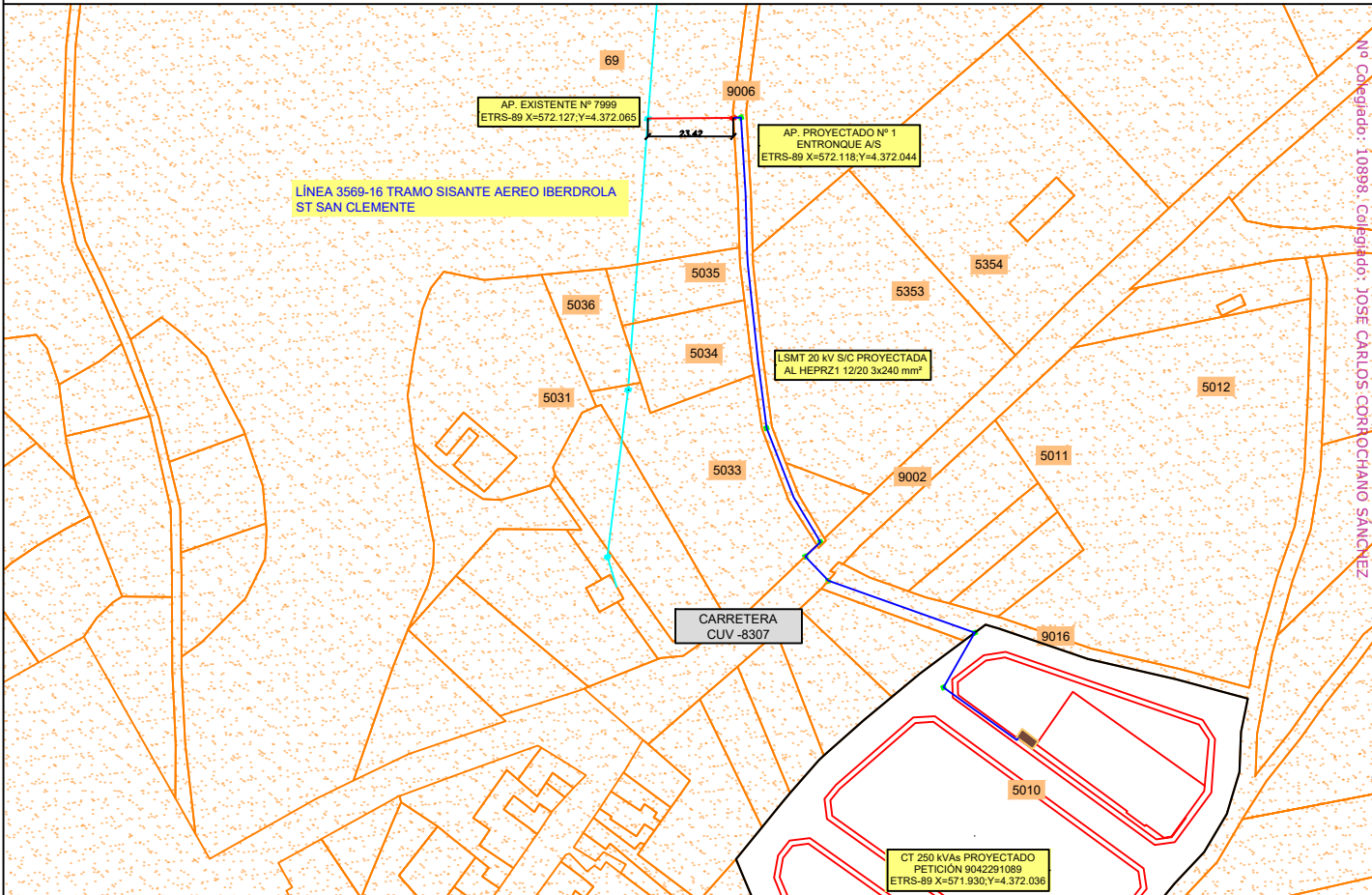
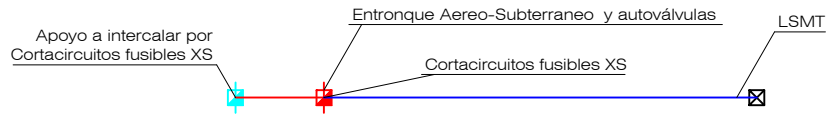
COLEGIO OFICIAL DE INGENIEROS INDUSTRIALES DE ALBACETE
Número de colegiado: 215
Nombre: RAMÍREZ ARENAS DANIEL - 47095751P

PLANO Nº: IE-01	DENOMINACIÓN PLANO: PLANTA GENERAL	Visado Número 13323	PETICIONARIO: AYUNTAMIENTO DE TÉBAR	ESCALA: 1/1000	FIRMA:
PROYECTO DE LÍNEA AÉREO-SUBTERRÁNEA EN AT Y CT DE 250 kVA PARA SUMINISTRO ELÉCTRICO A INSTALACIONES MUNICIPALES Y ANEXAS EN LA POBLACIÓN DE TÉBAR (CUENCA)			Visado en fecha: 03/04/2023	FECHA: MARZO 2023	 DANIEL RAMÍREZ ARENAS Nº COL. 215 COIIB CARLOS CORROCHANO SÁNCHEZ Nº COL. 10898 COIIM

Colegio Oficial de Ingenieros Industriales de Albacete. Visado nº 13323 de fecha 03/04/2023. Colegiado nº 215 RAMÍREZ ARENAS DANIEL - 47095751P. COLEGIO OFICIAL DE INGENIEROS INDUSTRIALES DE ALBACETE (Página 85 de 137)



Nº APOYO	0	1
DISTANCIA ENTRE APOYOS (m)	23,42	
DISTANCIA AL ORIGEN (m)	23,42	
	892	893
TIPO DE APOYO	(Existente) C2000-14	C2000-14
TIPO DE CRUCETA	Existente	RC2-20
TIPO DE AISLAMIENTO	AMARRE	AMARRE
TOMA DE TIERRA	Anillo+Electrodo	Anillo+Electrodo



PROYECTO DE LÍNEA AÉREO-SUBTERRÁNEA EN AT Y CT DE 250 kVA PARA SUMINISTRO ELÉCTRICO A INSTALACIONES MUNICIPALES Y ANEXAS EN LA POBLACIÓN DE TÉBAR (CUENCA)

DENOMINACIÓN PLANO: PERFIL TOPOGRÁFICO

PETICIONARIO:

AYUNTAMIENTO DE TÉBAR

COLEGIO OFICIAL DE INGENIEROS INDUSTRIALES DE ALBACETE

FIRMA:

Número de colegiado: 215
Nombre: RAMÍREZ ARENAS DANIEL - 47095751P

PLANO Nº:

IE-02

ESCALA: 1/2000

FECHA: MARZO 2023

Visado Número
13323

Visado en fecha:
08/04/2023

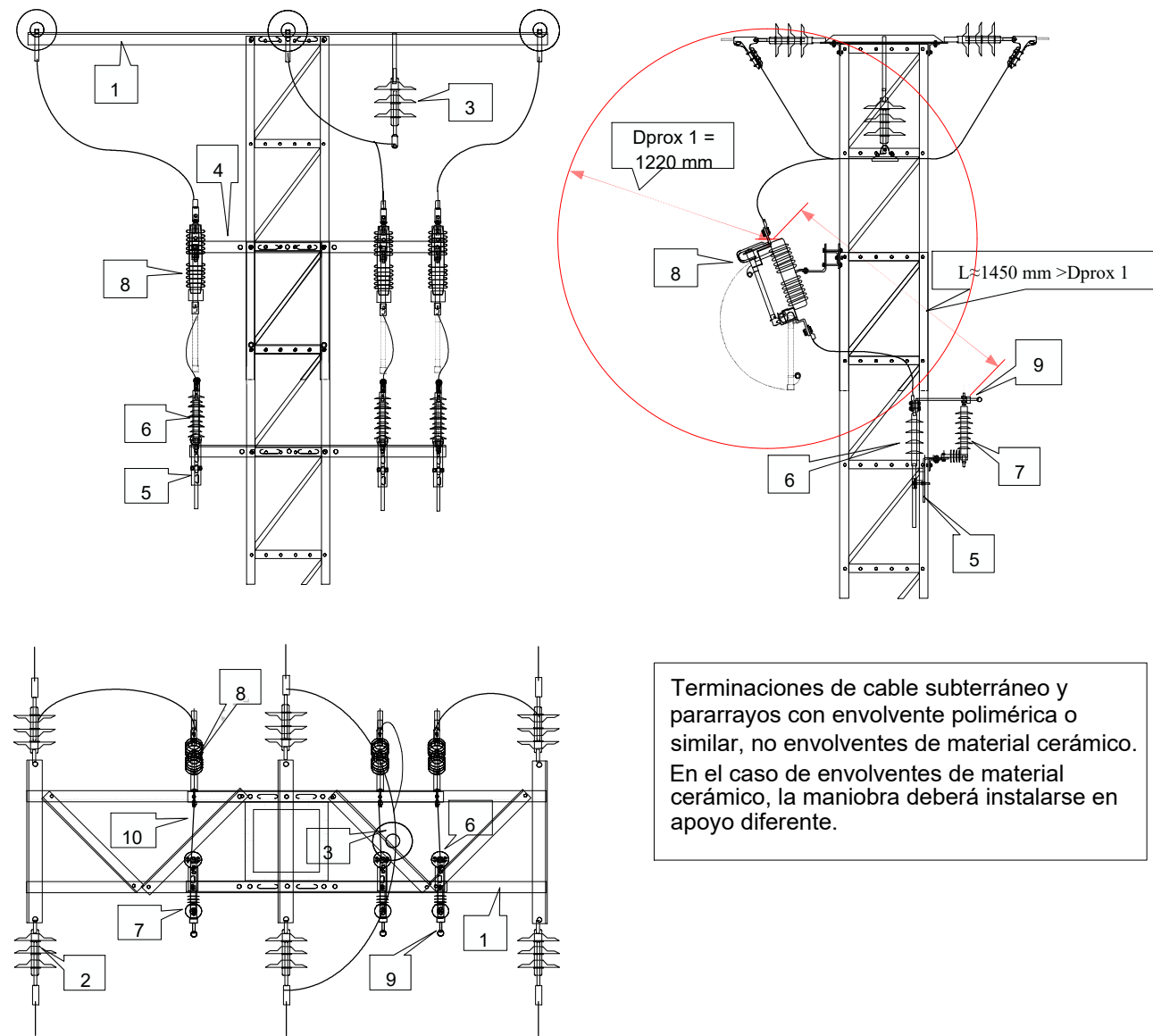
VISADO ELECTRÓNICO

DANIEL RAMÍREZ ARENAS
Nº COL. 215 COIIB

CARLOS CORROCHANO SÁNCHEZ
Nº COL. 10898 COIIM



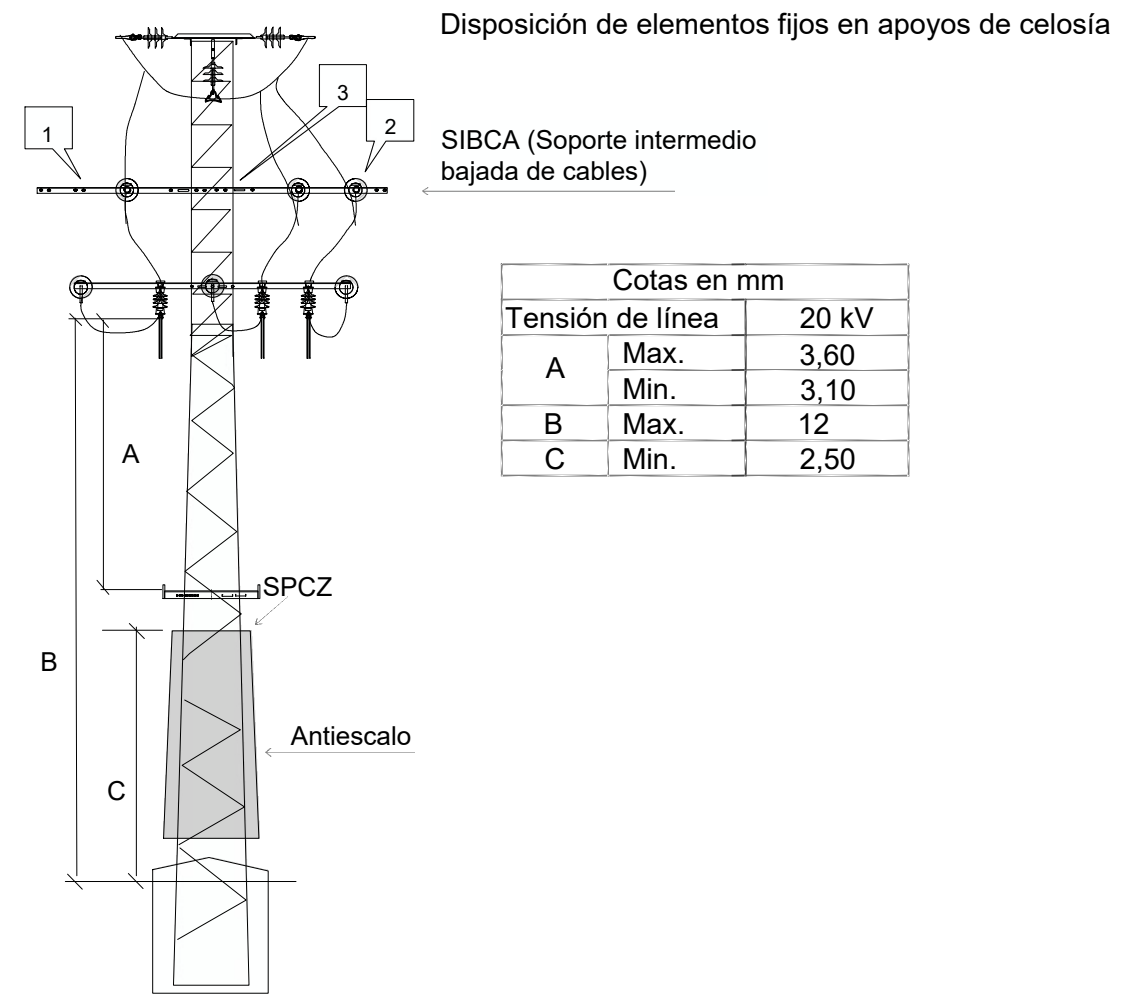
Apoyos de derivación a simple línea subterránea con cortacircuitos fusibles de expulsión



Terminaciones de cable subterráneo y pararrayos con envoltorio polimérico o similar, no envoltorios de material cerámico. En el caso de envoltorios de material cerámico, la maniobra deberá instalarse en apoyo diferente.

Marca	Cantidad	Denominación	Designación	Documento
11	1	Cruceta Recta	RC-S	NI 52.31.02
2	6	Cadena de amarre	CA	NI 48.08.01
3	1	Cadena de suspensión	CS	NI 48.08.01
4	2	Angular L-70.7-2040	L-70.7-2040	NI 52.30.24
5	3	Chapa CH-8-300	CH-8-300	NI 52.30.24
6	3	Terminación cable subterráneo	TES/24	NI 56.80.02
7	3	Pararrayos	POM-P	NI 75.30.02
8	3	Cortacircuitos fusibles de expulsión	CFE 24	NI 75.06.11
9	3	Punto fijo de puesta a tierra	PFPT	NI 52.30.24
10	-	Puentes, según conductor		
s/n	-	Tornillería, piezas de conexión		

Apoyos con maniobra – (escalamiento por apoyos y línea de seguridad)



Disposición de elementos fijos en apoyos de celosía

SIBCA (Soporte intermedio bajada de cables)

Cotas en mm		
Tensión de línea	20 kV	
A	Max.	3,60
	Min.	3,10
B	Max.	12
C	Min.	2,50

Marca	Cantidad	Denominación	Designación	Documento
1	1	Angular L-70.7-2610	L-70.7-2610	NI 52.30.24
2	3	Aislador apoyo	U70PP20	NI 48.08.01

COLEGIO OFICIAL DE INGENIEROS INDUSTRIALES DE ALBACETE

Número de colegiado: 215
Nombre: RAMIREZ ARENAS DANIEL - 47095751P

Visado Número
13323

Visado en fecha:
03/04/2023
PETICIONARIO: AYUNTAMIENTO DE TÉBAR

PLANO Nº:

DENOMINACIÓN PLANO: APOYO Y DETALLE DE ENTRONQUE AÉREO-SUBTERRÁNEO

IE-03

PROYECTO DE LÍNEA AÉREO-SUBTERRÁNEA EN AT Y CT DE 250 kVA PARA SUMINISTRO ELÉCTRICO A INSTALACIONES MUNICIPALES Y ANEXAS EN LA POBLACIÓN DE TÉBAR (CUENCA)

ESCALA: S/E

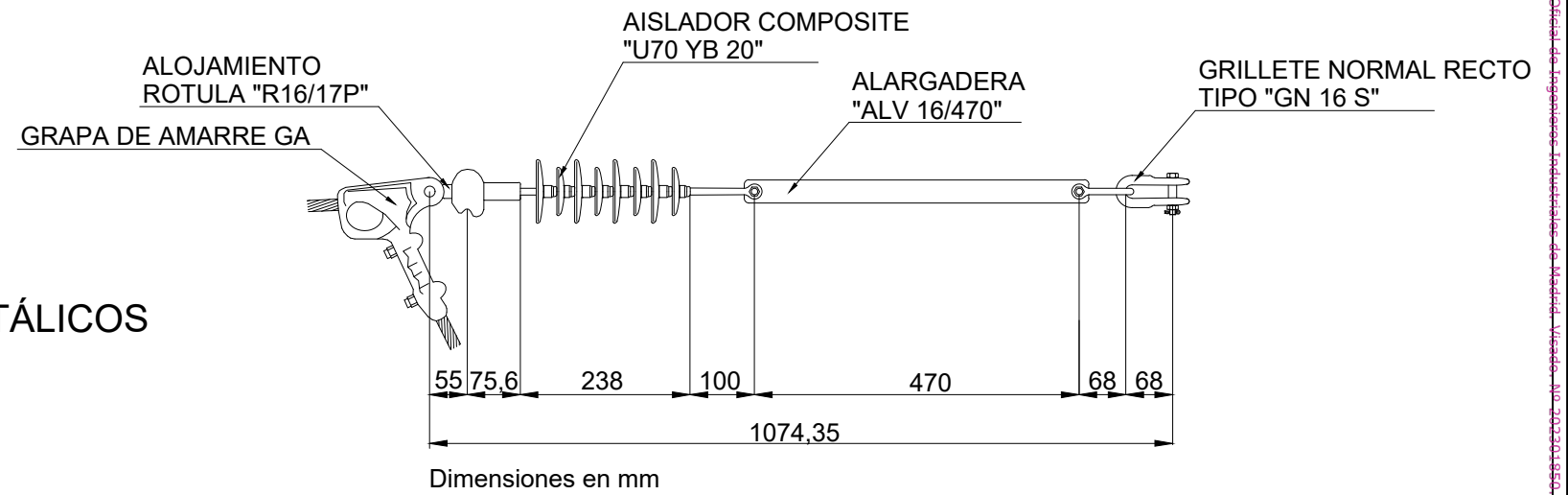
FECHA: MARZO 2023

FIRMA:

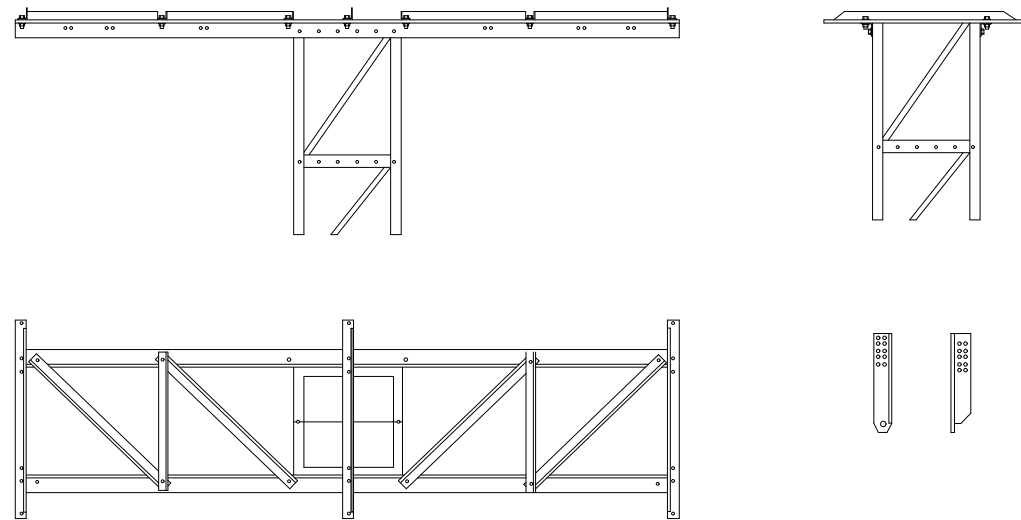
DANIEL RAMÍREZ ARENAS
Nº COL. 215 COIIB

CARLOS CORROCHANO SÁNCHEZ
Nº COL. 10898 COIIM

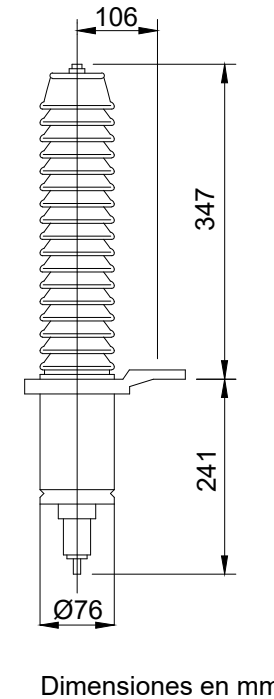
AISLADORES DE CADENA DE AMARRE



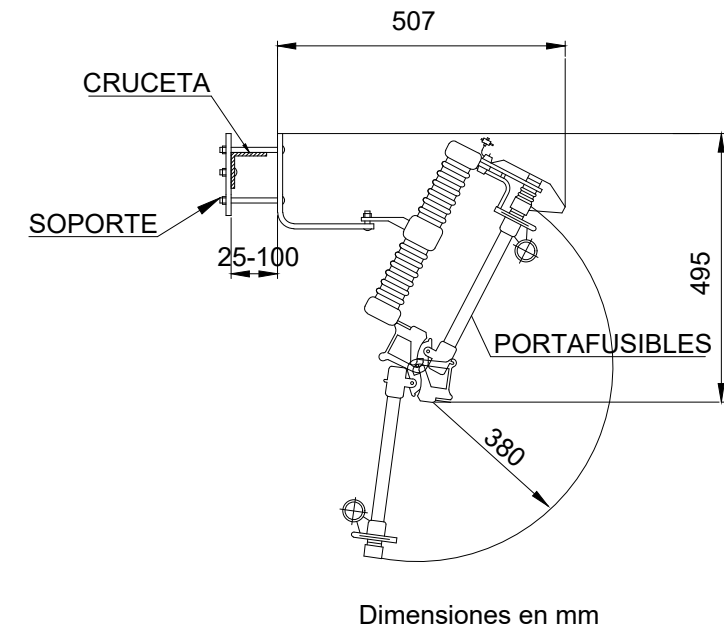
DETALLE CRUCETAS RECTAS PARA APOYOS DE PERFILES METÁLICOS



PARARRAYOS AUTOVALVULARES



DETALLE DE CORTOCIRCUITOS XS



Crucetas	Semicrucetas	Casos de carga	Cargas de trabajo más sobrecarga daN			Coeficiente de seguridad	Carga limite especificada			Duración S
			V	L	F		V	L	F	
RC1-S	SC1-S	A	450	=	1500	1,5	675	=	2250	60
		B	450	1500	=		675	2250	=	
RC2-S	SC2-S	A	650	=	1500		975	=	2250	
		B	650	1500	=		975	2250	--	
RC2-T	SC2-T	A	450	=	2000	1,5	675	=	3000	60
		B	450	2000	=		675	3000	=	
RC3-T	SC3-T	A	800	=	2000		1200	=	3000	
		B	800	2000	=		1200	3000	=	

COLEGIO OFICIAL DE INGENIEROS INDUSTRIALES DE ALBACETE

Número de colegiado: 215
Nombre: RAMIREZ ARENAS DANIEL - 47095751P

Visado Número
13323

PETICIONARIO: AYUNTAMIENTO DE TÉBAR

Visado en fecha:
03/04/2023

PLANO Nº:

DENOMINACIÓN PLANO: DETALLE DE ARMADOS DE APOYO

IE-04

PROYECTO DE LÍNEA AÉREO-SUBTERRÁNEA EN AT Y CT DE 250 KVA PARA SUMINISTRO ELÉCTRICO A INSTALACIONES MUNICIPALES Y ANEXAS EN LA POBLACIÓN DE TÉBAR (CUENCA)

ESCALA: S/E

FECHA: MARZO 2023

FIRMA:

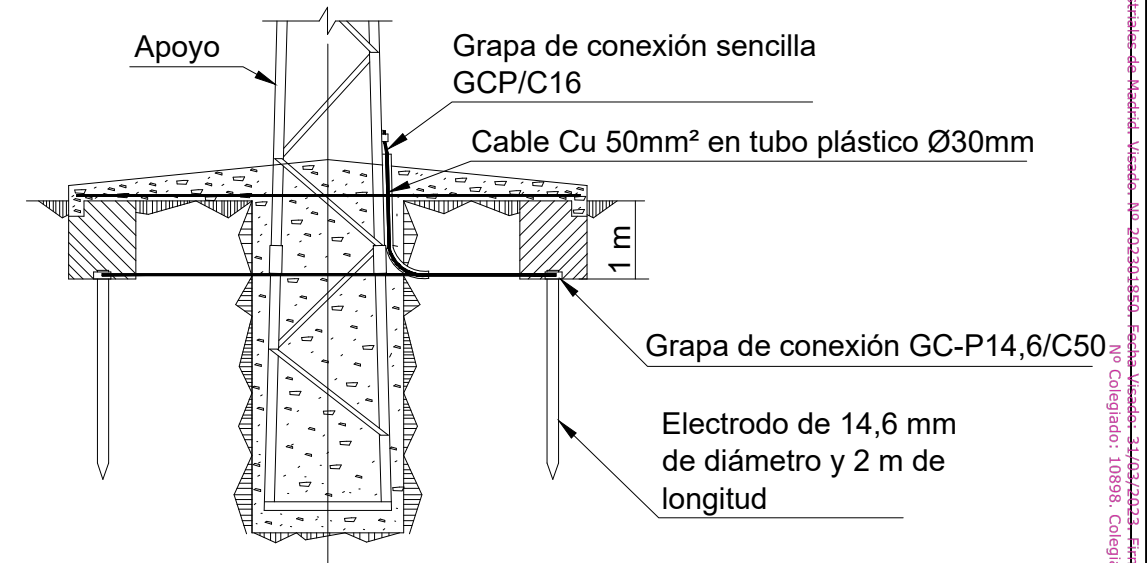
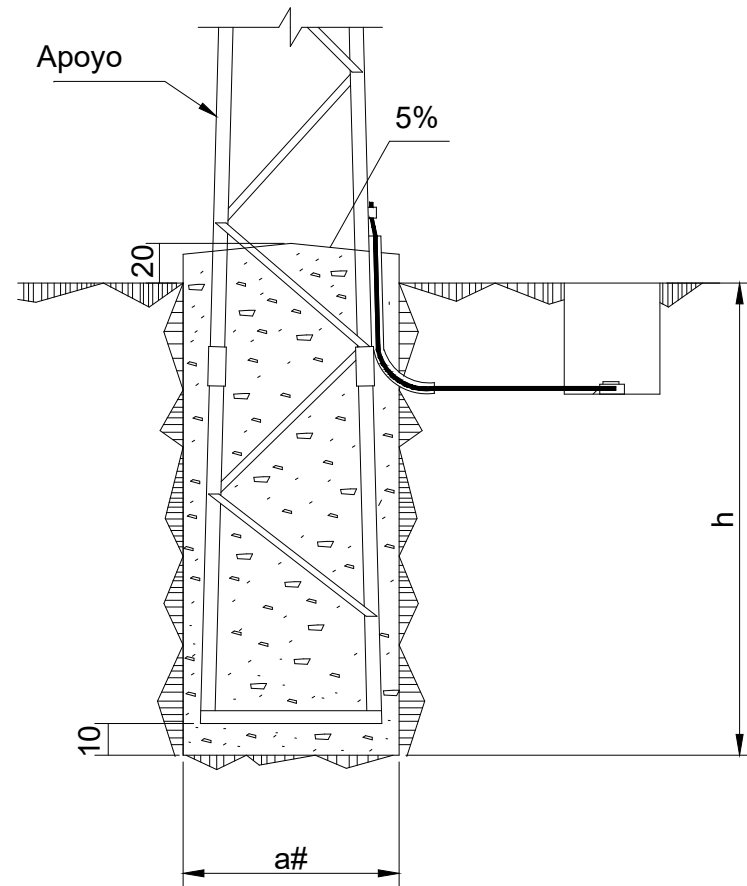
DANIEL RAMIREZ ARENAS
Nº COL. 215 COIAB

CARLOS CORROCHANO SÁNCHEZ
Nº COL. 10898 COIIM

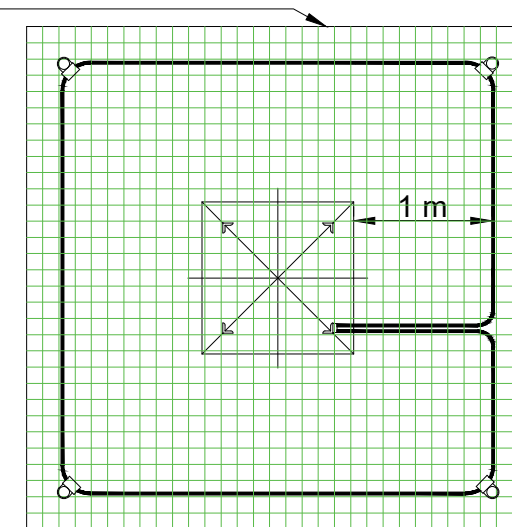
CIMENTACIONES

PUESTA A TIERRA EN APOYOS. CIMENTACIÓN MONOBLOQUE EN TIERRA

Zona frecuentada (F) de pública concurrencia (PC) y apoyos de maniobra (AM)



Mallazo de 30x30cm como máximo, formado por redondo de 4mm como mínimo



ZONA FRECUENTADA, DE PÚBLICA CONCURRENCIA O APOYOS DE MANIOBRA

DIMENSIONES DE LA CIMENTACIONES				
Designación	a# (m)	h (m)	Vol excav (m3)	Vol horm (m3)
C2000-14E	1,08	2,37	2,76	2,93

COLEGIO OFICIAL DE INGENIEROS INDUSTRIALES DE ALBACETE

Número de colegiado: 215
Nombre: RAMIREZ ARENAS DANIEL - 47095751P



Visado Número
13323

PETICIONARIO: AYUNTAMIENTO DE TÉBAR

Visado en fecha:
03/04/2023

PLANO N°:

DENOMINACIÓN PLANO: CIMENTACIÓN Y PUESTA A TIERRA DE APOYO

IE-05

PROYECTO DE LÍNEA AÉREO-SUBTERRÁNEA EN AT Y CT DE 250 kVA PARA SUMINISTRO ELÉCTRICO A INSTALACIONES MUNICIPALES Y ANEXAS EN LA POBLACIÓN DE TÉBAR (CUENCA)

ESCALA: S/E

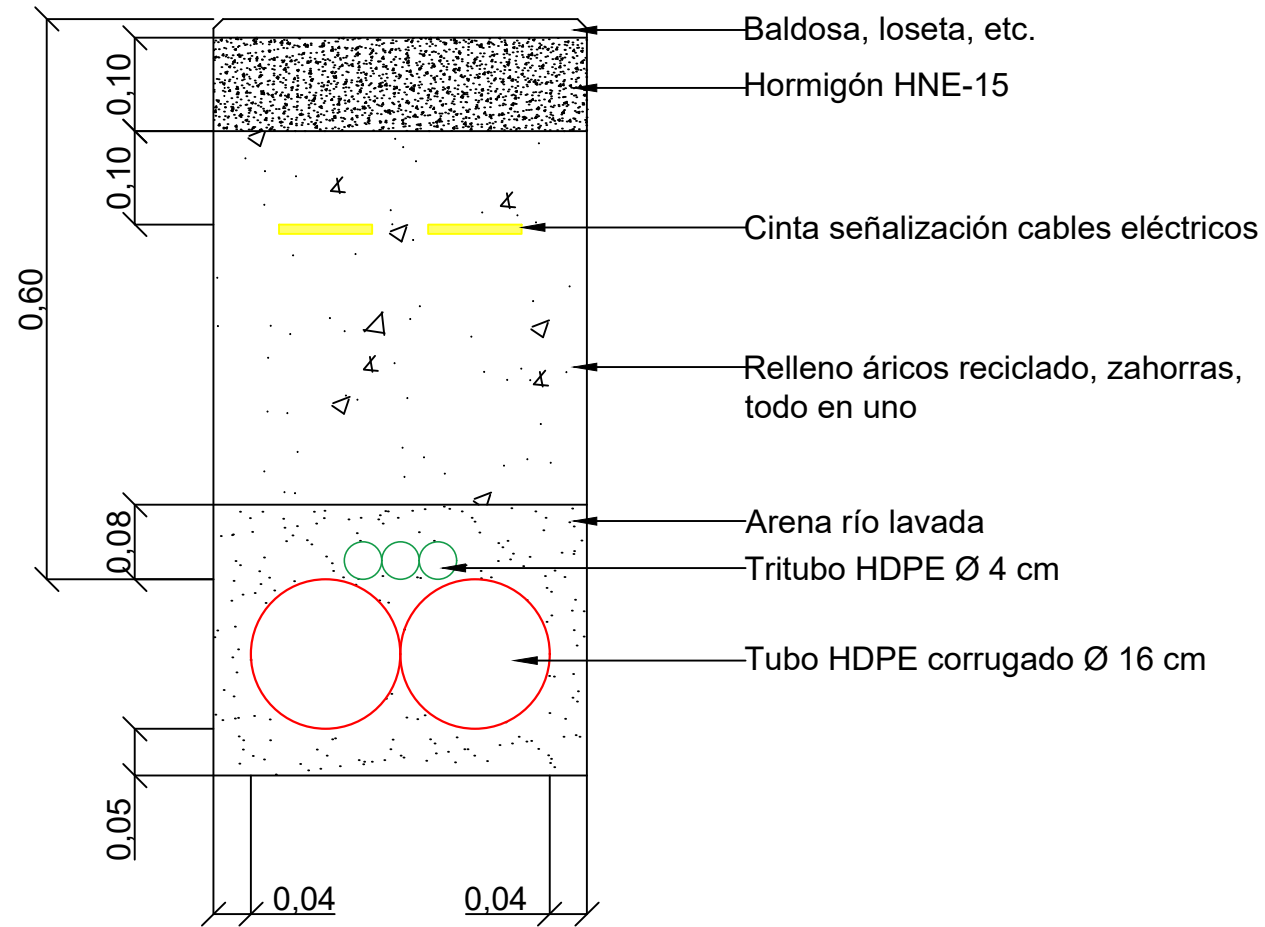
FECHA: MARZO 2023

FIRMA:

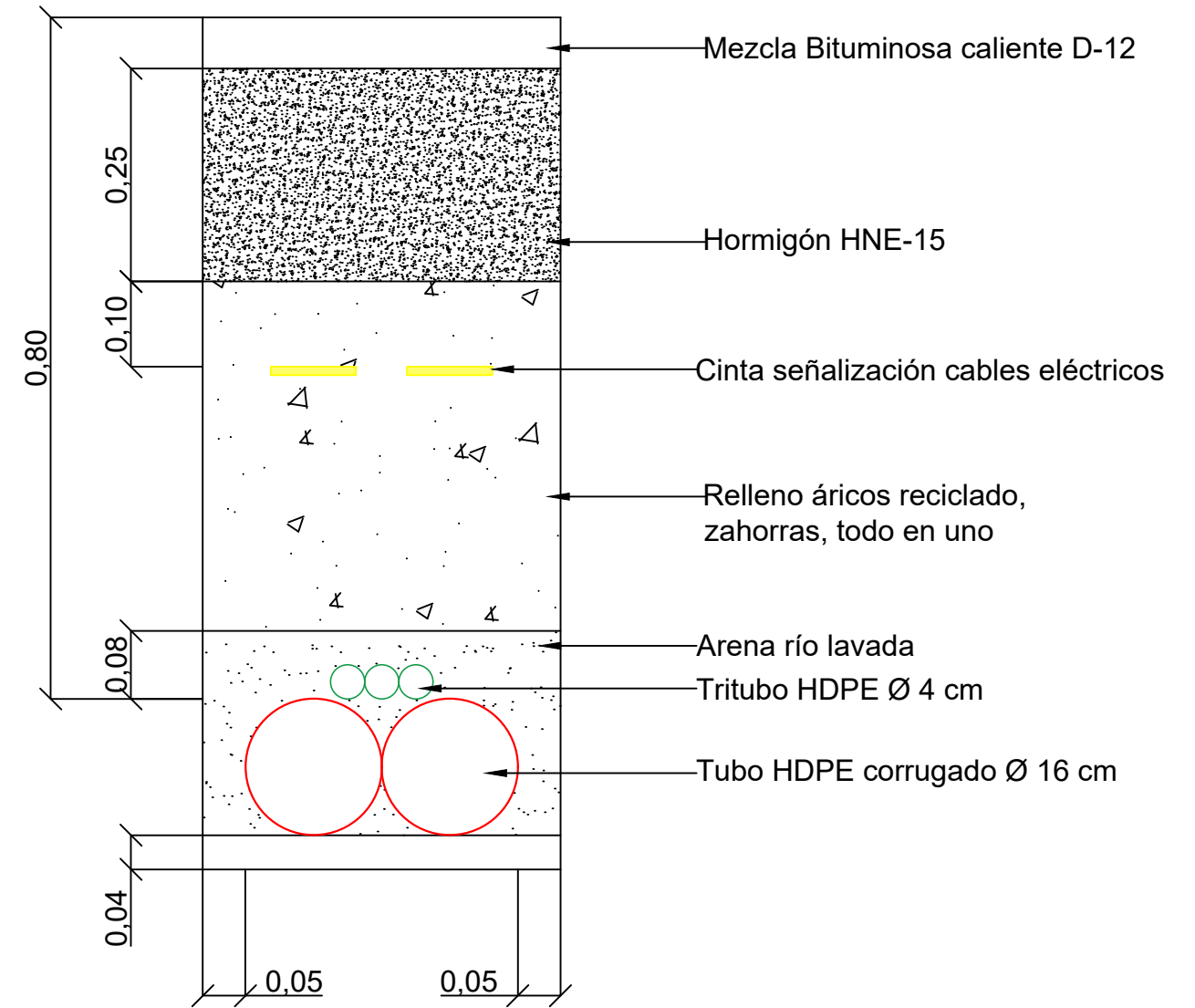
DANIEL RAMÍREZ ARENAS
N° COL. 215 COIIB

CARLOS CORROCHANO SÁNCHEZ
N° COL. 10898 COIIM

CANALIZACIÓN ENTUBADA EN ACERA/ TIERRA
con 2 tubos de Ø160. Redes de 12/20 kV , un circuito por tubo



CANALIZACIÓN ENTUBADA EN CALZADA
con 2 tubos de Ø160. Redes de 12/20 kV , un circuito por tubo



COLEGIO OFICIAL DE INGENIEROS INDUSTRIALES DE ALBACETE

Número de colegiado: 215
Nombre: RAMÍREZ ARENAS DANIEL - 47095751P

Visado Número
13323

Visado en fecha:
03/04/2023
PETICIONARIO: AYUNTAMIENTO DE TÉBAR

PLANO N°:

DENOMINACIÓN PLANO: DETALLE DE ZANJAS LSMT EN ACERA Y EN CALZADA

IE-06

PROYECTO DE LÍNEA AÉREO-SUBTERRÁNEA EN AT Y CT DE 250 KVA PARA SUMINISTRO ELÉCTRICO A INSTALACIONES MUNICIPALES Y ANEXAS EN LA POBLACIÓN DE TÉBAR (CUENCA)

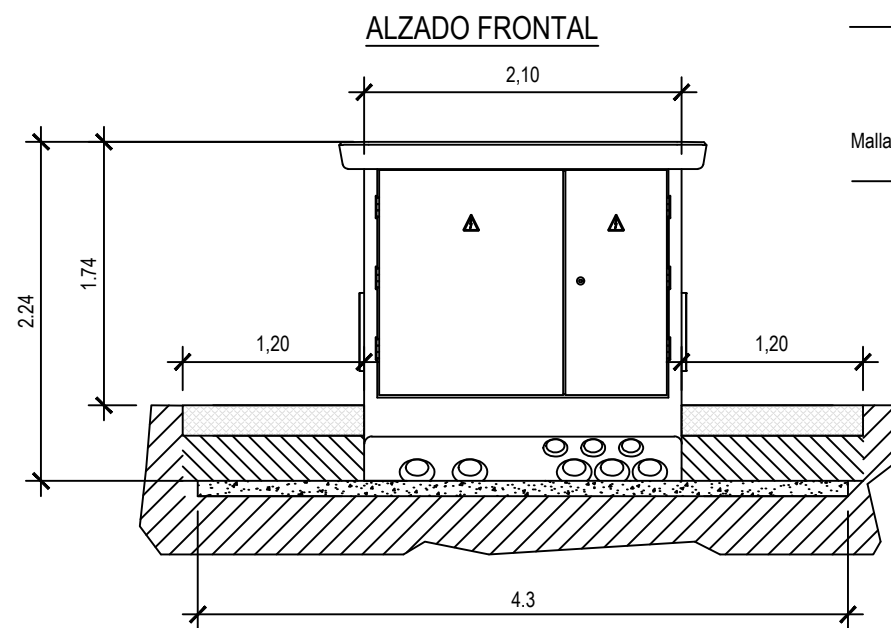
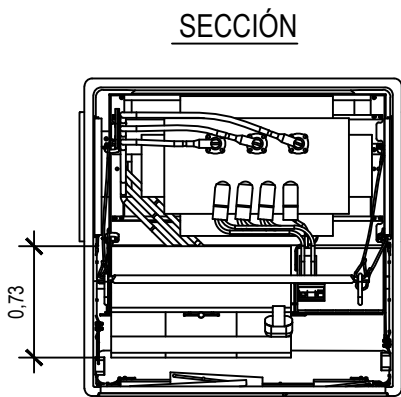
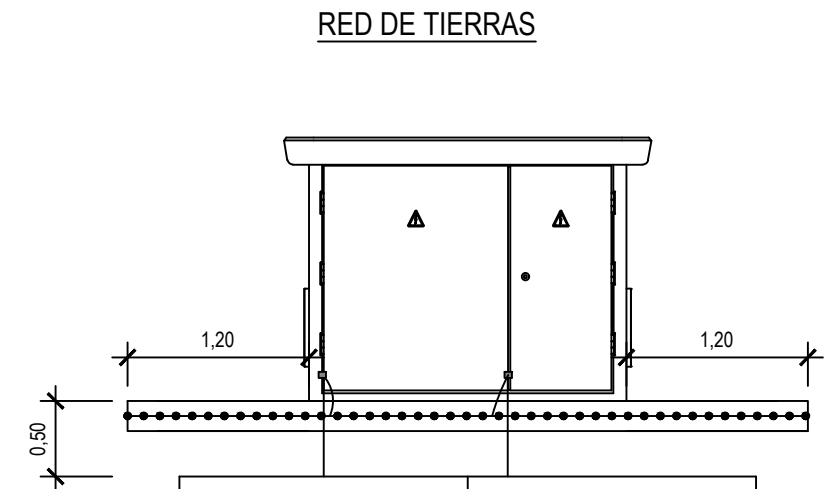
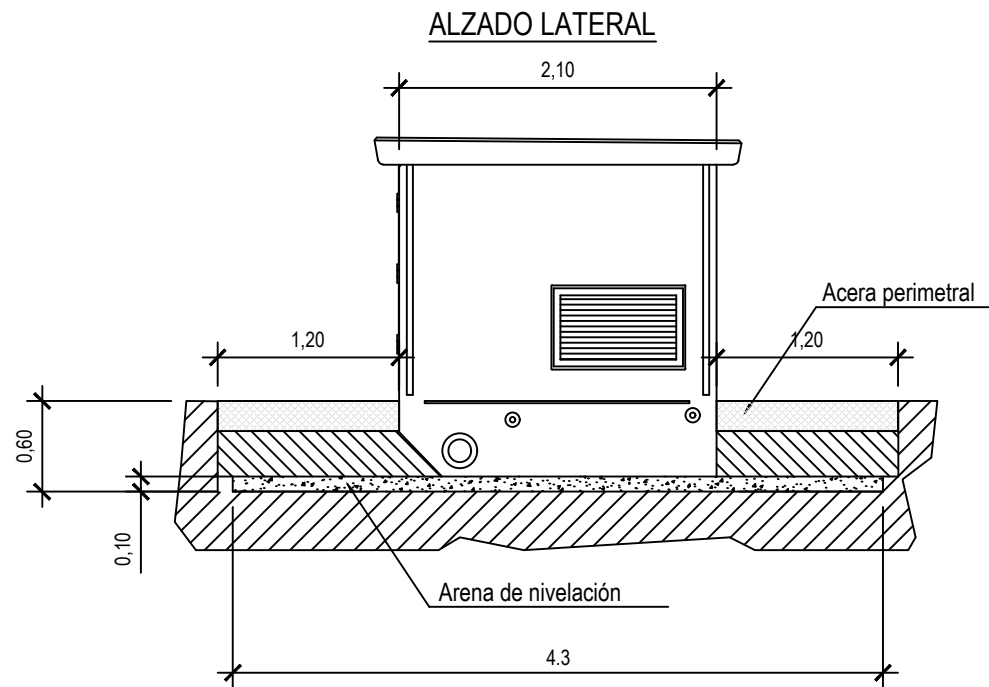
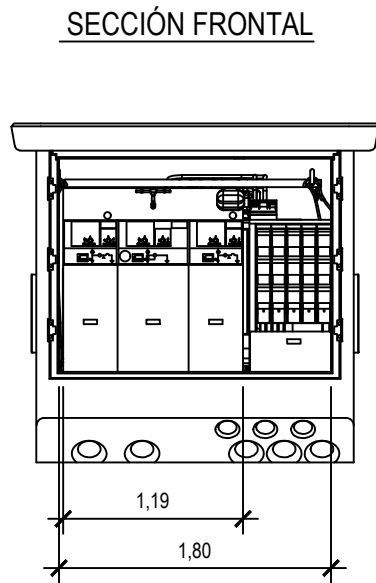
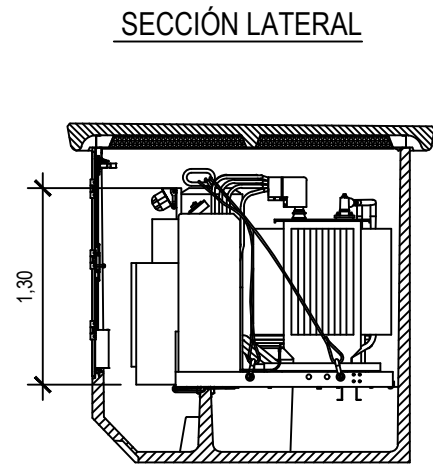
ESCALA: S/E

FECHA: MARZO 2023

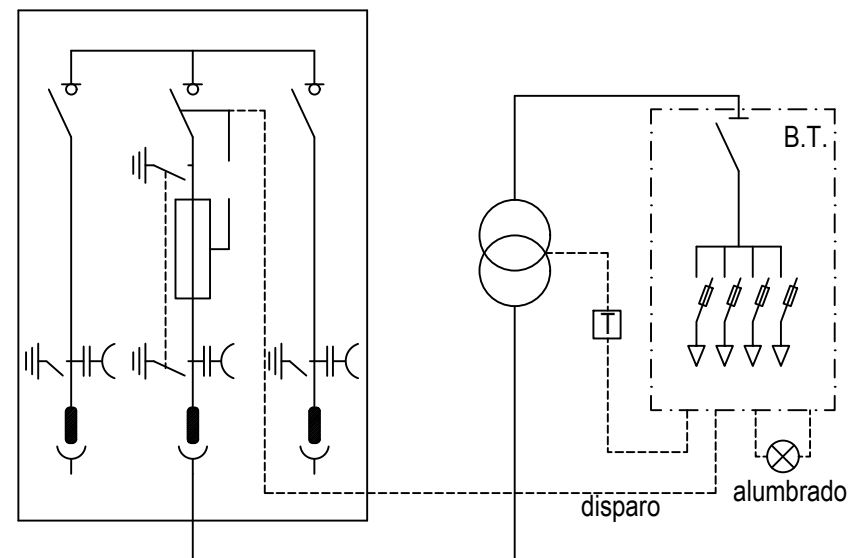
FIRMA:

DANIEL RAMÍREZ ARENAS
N° COL. 215 COIIB

CARLOS CORROCHANO SÁNCHEZ
N° COL. 10898 COIIM



ESQUEMA ELÉCTRICO



Pica de acero cobrizado de 14 mm de diámetro y 2 m de longitud.

Mallazo redondo D≥ 4 mm
Cuadro ≥ 30 cm

Electrodo CPT-CT-A(4x4)+8P2

Anillo exterior, perimetral con el C.T., a 1 m del edificio, formado por conductor de cobre desnudo de 50 mm², enterrado a 0,5 m de profundidad con 8 picas, ubicadas en sus vértices y puntos medios, de 14 mm de diámetro y 2 m de longitud.

PaT sevicio: 2 picas 2m separadas 3 m, prof > 0.8 m

D>9.94 m

COLEGIO OFICIAL DE INGENIEROS INDUSTRIALES DE ALBACETE

Número de colegiado: 215
Nombre: RAMÍREZ ARENAS DANIEL - 47095751P

Visado Número
13323

PETICIONARIO AYUNTAMIENTO DE TÉBAR
03/04/2023

PLANO N°: DENOMINACIÓN PLANO: C.T. Vistas y esquema unifilar. Red de tierras

IE-07

PROYECTO DE LÍNEA AÉREO-SUBTERRÁNEA EN AT Y CT DE 250 KVA PARA SUMINISTRO ELÉCTRICO A INSTALACIONES MUNICIPALES Y ANEXAS EN LA POBLACIÓN DE TÉBAR (CUENCA)

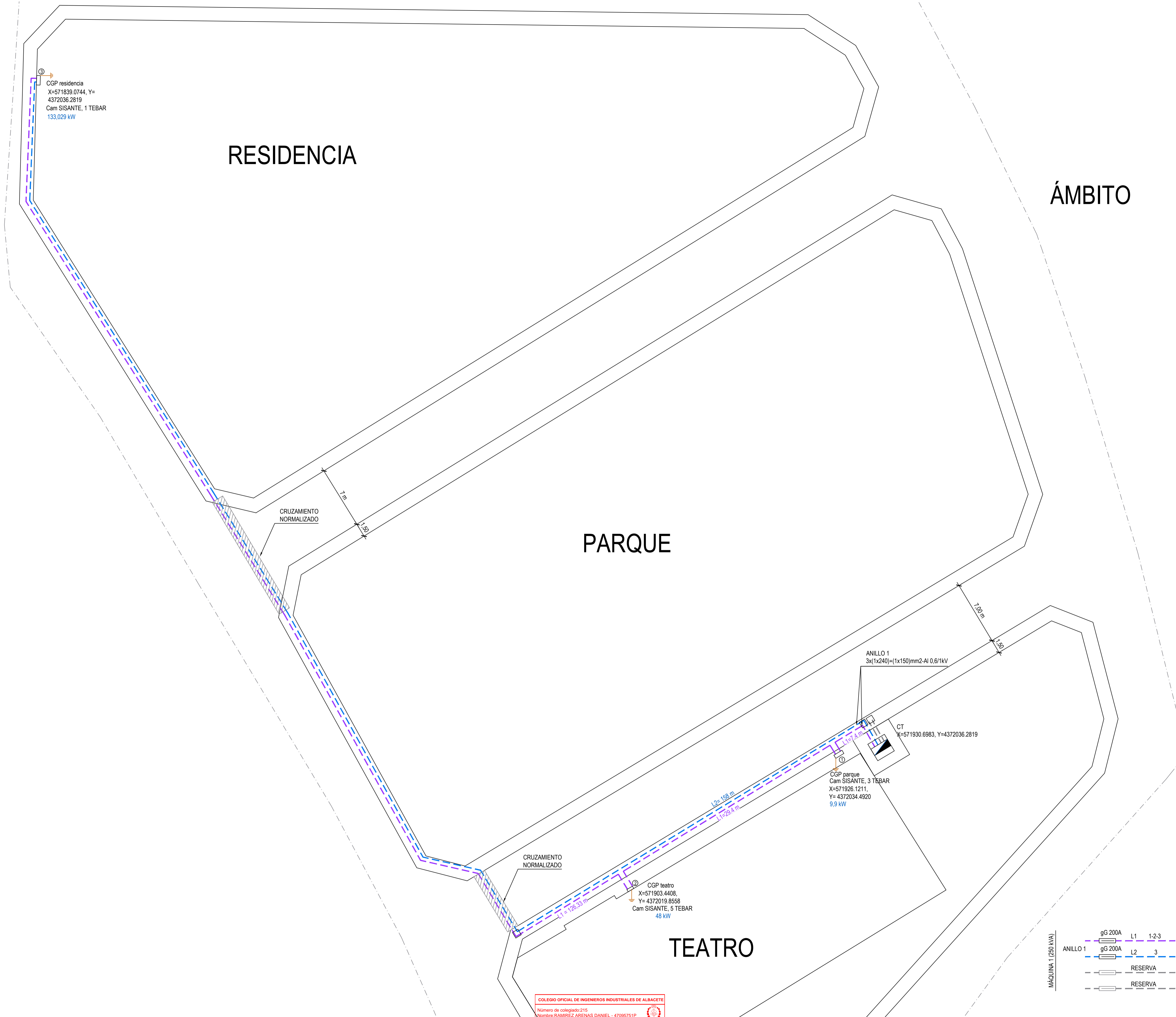
ESCALA: - (A3)

FECHA: MARZO 2023

FIRMA:

DANIEL RAMÍREZ ARENAS
N° COL. 215 COIAB

CARLOS CORROCHANO SÁNCHEZ
N° COL. 10898 COIIM



CGP residencia
 X=571839.0744, Y=4372036.2819
 Cam SISANTE, 1 TEBAR
 133,029 kW

RESIDENCIA

ÁMBITO

PARQUE

TEATRO

CRUZAMIENTO NORMALIZADO

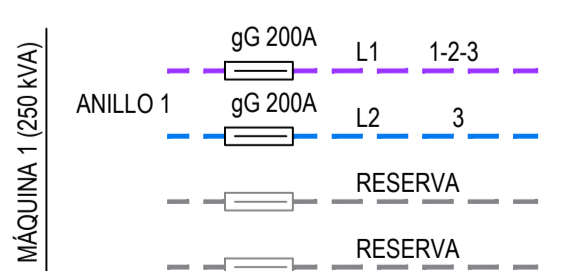
CRUZAMIENTO NORMALIZADO

ANILLO 1
 3x(1x240)+(1x150)mm²-Al 0,6/1kV

CT
 X=571930.6983, Y=4372036.2819

CGP parque
 Cam SISANTE, 3 TEBAR
 X=571926.1211, Y=4372034.4920
 9,9 kW

CGP teatro
 X=571903.4408, Y=4372019.6558
 Cam SISANTE, 5 TEBAR
 48 kW



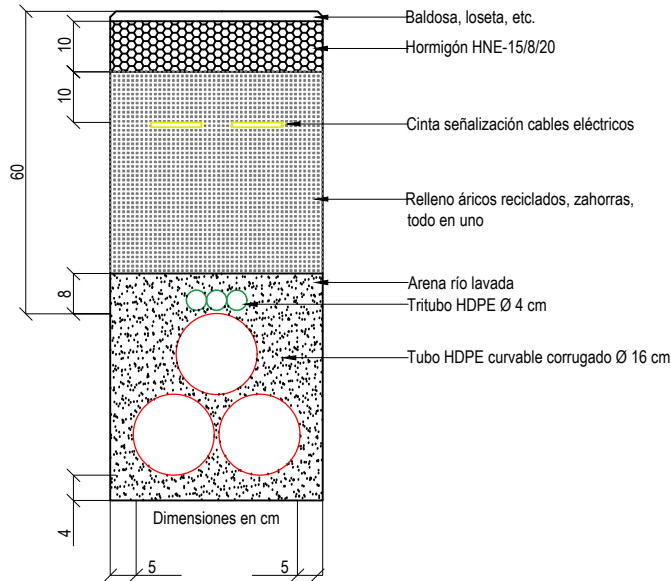
COLEGIO OFICIAL DE INGENIEROS INDUSTRIALES DE ALBACETE
 Número de colegiado: 215
 Nombre: RAMÍREZ ARENAS DANIEL - 47095751P
 Visado Número: 1539
 VISADO ELECTRICO

PLANO N°: IE-08 DENOMINACIÓN PLANO: LÍNEAS SUBTERRÁNEAS DE BAJA TENSIÓN PETICIONARIO: AYUNTAMIENTO DE TÉBAR
 PROYECTO DE LÍNEA AÉREO-SUBTERRÁNEA EN AT Y CT DE 250 KVA PARA SUMINISTRO ELÉCTRICO A INSTALACIONES MUNICIPALES Y ANEXAS EN LA POBLACIÓN DE TÉBAR (CUENCA)

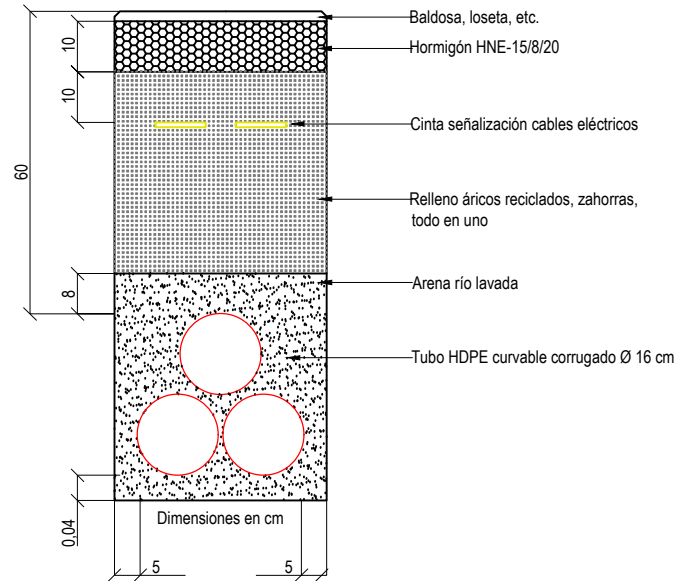
ESCALA: 1/200 (A1) FIRMA: DANIEL RAMÍREZ ARENAS N° COL. 215 COIAB CARLOS CORROCHANO SÁNCHEZ N° COL. 10898 COIIB
 FECHA: MARZO 2023

COLEGIO OFICIAL DE INGENIEROS INDUSTRIALES DE ALBACETE
 Colegiado nº 215
 Nombre: RAMÍREZ ARENAS DANIEL - 47095751P
 Visado Número: 1539
 VISADO ELECTRICO

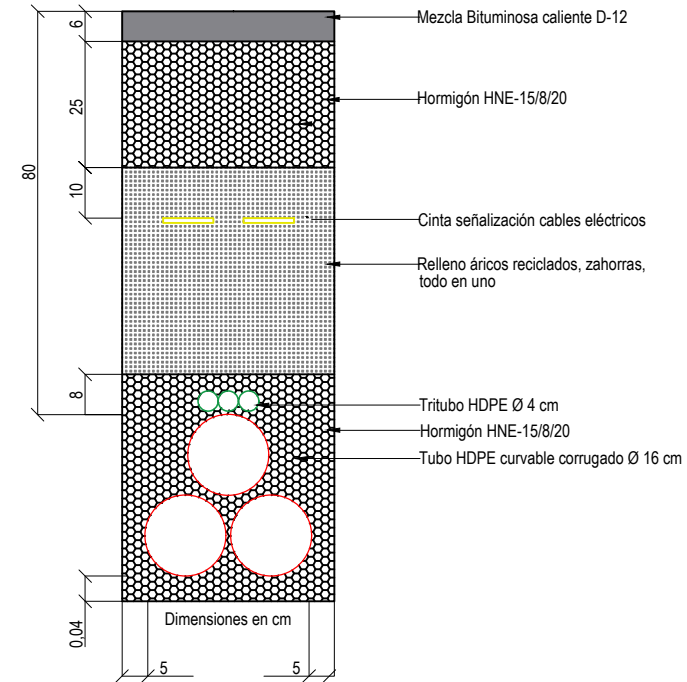
CANALIZACIÓN ENTUBADA EN ACERA/ TIERRA
con 3 tubos de Ø160



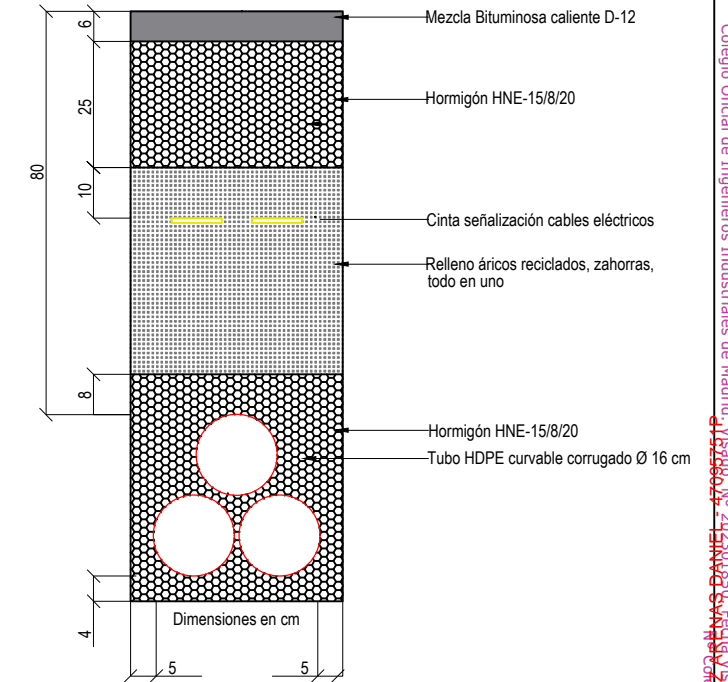
CANALIZACIÓN ENTUBADA EN ACERA/ TIERRA
con 3 tubos de Ø160



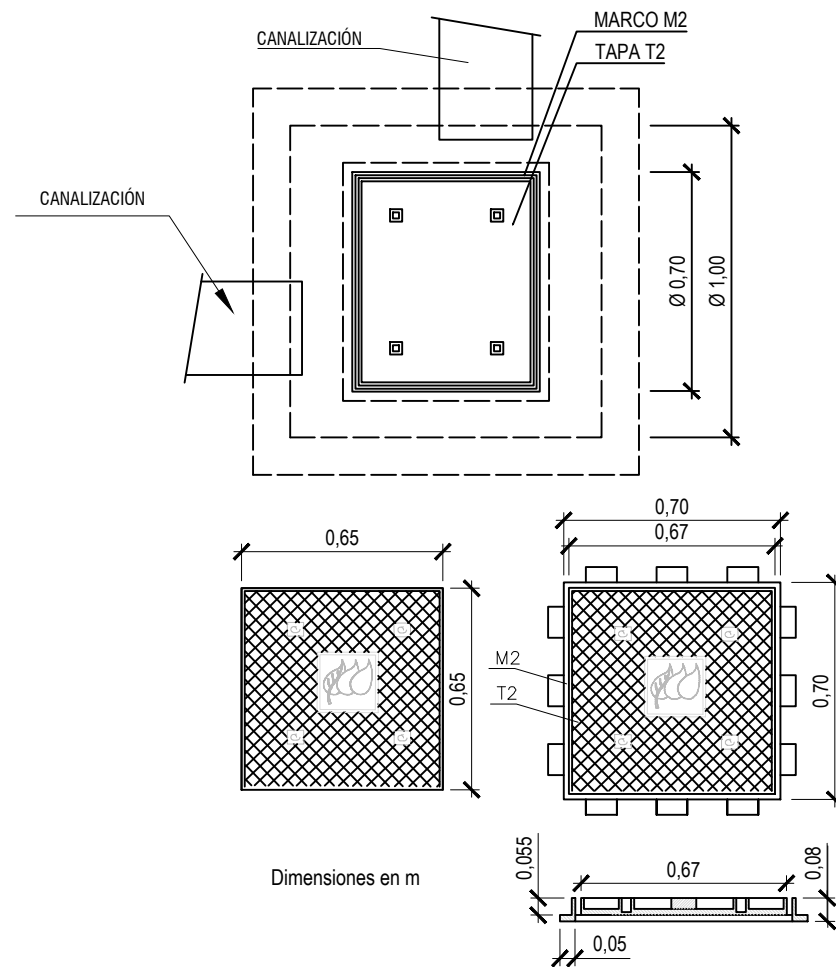
CANALIZACIÓN ENTUBADA EN CALZADA
con 3 tubos de Ø160



CANALIZACIÓN ENTUBADA EN CALZADA
con 3 tubos de Ø160



ARQUETA LSBT TIPO ACERA

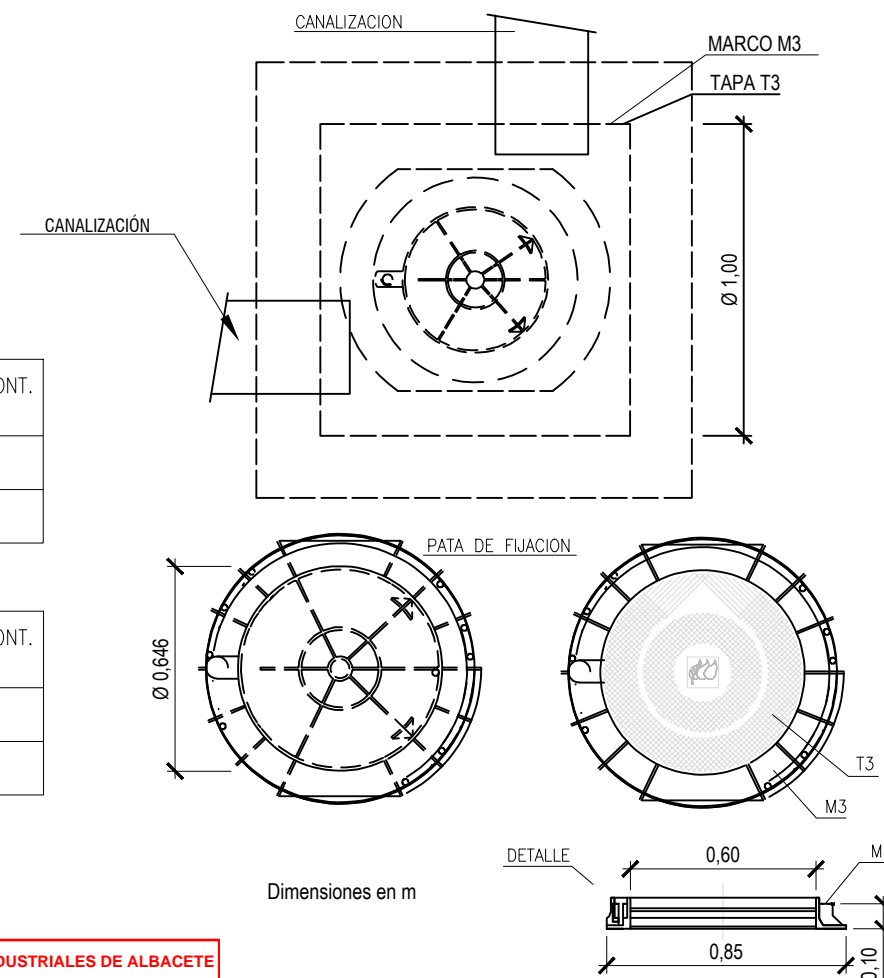


CARACTERISTICAS ESENCIALES

DESIGNACION	DIMENSIONES mm	MASA MAX. Kg)	CARGA CONT. daN
MARCO M2	700x700	21	125
TAPA T2	665x665	39	125

DESIGNACION	DIMENSIONES mm	MASA MAX. Kg)	CARGA CONT. daN
MARCO M3	Ø850	30	400
TAPA T3	Ø646	40	400

ARQUETA LSBT TIPO CALZADA



COLEGIO OFICIAL DE INGENIEROS INDUSTRIALES DE ALBACETE

Número de colegiado: 215
Nombre: RAMÍREZ ARENAS DANIEL - 47006751P

Visado por: **PETICIONARIO: AYUNTAMIENTO DE TÉBAR**
Fecha: 03/04/2023

PLANO N°:
IE-09

DENOMINACIÓN PLANO: Red subterránea de Baja Tensión. Detalles

PROYECTO DE LÍNEA AÉREO-SUBTERRÁNEA EN AT Y CT DE 250 KVA PARA SUMINISTRO ELÉCTRICO A INSTALACIONES MUNICIPALES Y ANEXAS EN LA POBLACIÓN DE TÉBAR (CUENCA)

ESCALA: - (A3)

FECHA: MARZO 2023

FIRMA:

DANIEL RAMÍREZ ARENAS
N° COL. 215 COIAB

CARLOS CORROCHANO SÁNCHEZ
N° COL. 10898 COIIM

Colegio Oficial de Ingenieros Industriales de Albacete - C.I.I. de Albacete - Avda. de España, 10 - 02001 Albacete - T. 967 22 00 00 - F. 967 22 00 00 - C.I.I. de Albacete - Colegiados: JOSÉ SANCHEZ CORROCHANO SANCHEZ - Nº COL. 10898 COIIM - COLEGIO OFICIAL DE INGENIEROS INDUSTRIALES DE ALBACETE (Página 93 de 137)

5 PRESUPUESTO

5.1 CUADRO DE MANO DE OBRA

CÓDIGO	CANTIDAD UD	RESUMEN	PRECIO	IMPORTE
ELO5MT01U	1,000	Ensayos y mediciones MT	400,00	400,00
ELO5MT02U	1,000	Tasas BT	850,00	850,00
ELO5MT03U	1,000	Tasas MT	850,00	850,00
ELO5MT04U	1,000	Ensayos y mediciones BT	400,00	400,00
O010A070	103,326 h	Peón ordinario	17,71	1.829,90
O010B010	87,065 h	Oficial 1ª construccion	20,42	1.777,88
O010B020	52,721 h	Oficial 2ª construccion	19,16	1.010,14
O010B200	165,744 h	Oficial 1ª electricista	20,19	3.346,37
O010B210	96,991 h	Oficial 2ª electricista	18,90	1.833,13
O010B220	80,678 h	Ayudante electricista	18,90	1.524,81
TOTAL				13.822,23

Colegio Oficial de Ingenieros Industriales de Madrid. Visado. Nº 202301890. Fecha Visado: 31/03/2023. Firmado Electrónicamente por el C.O.I.I.M. Para comprobar su validez: <https://www.colim.es/Verificacion>. Cod.Ver: 10900515.
 Nº Colegiado: 10898. Colegiado: JOSE CARLOS CORROCHANO SANCHEZ
 Visado electrónico nº 13323 de fecha 03/04/2023. Colegiado nº 215 RAMIREZ ARENAS DANIEL - 47095751P
 COLEGIO OFICIAL DE INGENIEROS INDUSTRIALES DE ALBACETE (Página 94 de 137)



COLEGIO OFICIAL DE INGENIEROS INDUSTRIALES DE ALBACETE	
Número de colegiado: 215 Nombre: RAMIREZ ARENAS DANIEL - 47095751P	
Visado Número 13323	Visado en fecha: 03/04/2023
VISADO ELECTRÓNICO	

5.2 CUADRO DE MAQUINARIA

CÓDIGO	CANTIDAD UD	RESUMEN	PRECIO	IMPORTE
M05EN030	0,828 h	Retroexcavadora hidráulica neumáticos 100 CV	50,31	41,66
M07CB030	0,414 h	Camión basculante 6x4 de 20 t	39,01	16,15
M07N601	2,760 t	Canon de vertido tierras limpias para reposición de canteras	0,95	2,62
M11HR010	0,440 h	Regla vibrante eléctrica 230V a=2000 mm	2,25	0,99
M11HV150	1,084 h	Vibrador hormigón 230V Aguja 50 mm	1,50	1,63
M21M02GE010	14,000 h	Grúa telescópica autoprop. 20 t	49,78	696,92
m21M02GC020	1,500 h	Grúa celosía s/camión 30 t.	104,07	156,11
m21M05EN030	0,180 h	Excavadora hidráulica neumáticos 100 CV	53,67	9,66
mq01exn020b	22,471 h	Retroexcavadora hidráulica sobre neumáticos, de 115 kW.	54,36	1.221,51
mq01exn050c	0,785 h	Retroexcavadora sobre neumáticos, de 85 kW, con martillo rompedor	74,24	58,31
mq01mot010a	0,203 h	Motoniveladora de 141 kW.	75,91	15,43
mq01pan010a	1,585 h	Pala cargadora sobre neumáticos de 120 kW/1,9 m³.	45,06	71,42
mq01ret010	0,323 h	Miniretrocargadora sobre neumáticos de 15 kW.	46,76	15,12
mq02cia020f	2,337 h	Camión cisterna equipado para riego, de 8 m³ de capacidad.	44,99	105,15
mq02rod010d	7,692 h	Bandeja vibrante de guiado manual, de 300 kg, anchura de trabajo 70 cm, reversible	7,16	55,07
mq02rop020	21,546 h	Pisón vibrante de guiado manual, de 80 kg, con placa de 30x30 cm	4,00	86,18
mq02rot030b	0,046 h	Compactador tandem autopropulsado, de 63 kW, de 9,65 t, anchura	45,92	2,12
mq02rov010i	3,142 h	Compactador monocilíndrico vibrante autopropulsado, de 129 kW, d	69,78	219,22
mq04cab010c	0,771 h	Camión basculante de 12 t de carga, de 162 kW.	44,99	34,67
mq04deq010	4,200 Ud	Desplazamiento de maquinaria de fabricación de mezcla bituminosa	1,15	4,83
mq04dua020b	8,099 h	Dumper de descarga frontal de 2 t de carga útil.	10,58	85,69
mq04tk010	35,910 t·km	Transporte de áridos.	0,12	4,31
mq04tk020	28,728 t·km	Transporte de aglomerado.	0,12	3,45
mq05mai030	1,789 h	Martillo neumático.	4,66	8,34
mq05pdm110	0,895 h	Compresor portátil diesel media presión 10 m³/min.	7,90	7,07
mq06vib020	0,067 h	Regla vibrante de 3 m.	5,23	0,35
mq08lch040	0,630 h	Hidrolimpiadora a presión.	5,15	3,24
mq10csc010	0,025 h	Central discontinua para tratamiento de materiales con cemento,	96,90	2,44
mq10mbc010	0,046 h	Central asfáltica continua para fabricación de mezcla bituminosa	346,08	15,99
mq11bar010	0,025 h	Barredora remolcada con motor auxiliar.	66,67	1,68
mq11com010	0,046 h	Compactador de neumáticos autopropulsado, de 12/22 t.	65,18	3,01
mq11eqc010	2,660 h	Cortadora de pavimento con arranque, desplazamiento y regulación	42,15	112,12
mq11ext030	0,046 h	Extendidora asfáltica de cadenas, de 81 kW.	227,25	10,50
TOTAL				3.072,97



COLEGIO OFICIAL DE INGENIEROS INDUSTRIALES DE ALBACETE	
Número de colegiado: 215 Nombre: RAMIREZ ARENAS DANIEL - 47095751P	
Visado Número 13323	Visado en fecha: 03/04/2023
VISADO ELECTRÓNICO	

5.3 CUADRO DE MATERIALES

CÓDIGO	CANTIDAD UD	RESUMEN	PRECIO	IMPORTE
EL03MTPA01U	151,840 m2	CONSTRUCCIÓN DE ACERA PERIMETRAL	28,44	4.318,33
EL03MTPA02U	1,000 ud	ANALISIS OP_MOVIL/RADIO SIN REPLANTEO	60,00	60,00
MT01ARA010	31,506 m³	Arena de 0 a 5 mm de diámetro, limpia.	14,61	460,30
P01DW090	349,000 u	Pequeño material	1,35	471,15
P01EM290	0,075 m3	Madera pino encofrar 26 mm	274,12	20,56
P01HAV190	3,164 m3	Hormigón HA-25/B/20/IIa central	64,02	202,58
P01HAV390	3,164 m3	Hormigón HA-25/P/40/IIa central	67,02	212,08
P01UC030	0,750 kg	Puntas de acero 20x100 mm cabeza plana	1,95	1,46
P03AAA020	4,049 kg	Alambre atar 1,30 mm	0,88	3,56
P03ACD010	446,093 kg	Acero corrugado elab. B 500 SD	0,93	414,87
P15AH160	1,000 u	Apoyo C-2000 h=14 m celosia	940,00	940,00
P15AH201	1,000 u	Cruceta recta 2 m l	164,00	164,00
P15AH300	1,000 u	Protección antiescalo apoyo cruceta	155,00	155,00
P15AH340	3,000 u	Elemento aislador polimérica rotura 70 kN	67,00	201,00
P15AH997	1,000	Antiescalo de fábrica de ladrillo de 12 cmts hasta 2,50 mts.	600,00	600,00
P15AH998	1,000	Trabajos de refuerzo por Compañía distribuidora	0,00	0,00
P15AH999	2,000 u	Otros elementos para el apoyo	850,00	1.700,00
P15CA070	3,000 u	Cortacircuito fusible-seccionador de expulsión para 17,5-24 kV	256,68	770,04
P15EA012	9,000 u	Pica T.T. acero-Cu 2000x14,2 mm (100 micras)	16,19	145,71
P15EA020	1,000 u	Placa Cu toma de tierra 500x500x2 mm	233,87	233,87
P15EB020	20,000 m	Conductor cobre desnudo 50 mm2	4,81	96,20
P15NAC100	72,000 m	Conductor Al de 54,6 mm2	7,50	540,00
P15NAC130	3,000 u	Pararrayos-autoválvula 21 kV 10 KA óxido zinc	450,00	1.350,00
P15NAL030	322,000 m	Cable Aluminio 0,6/1kV RV Eca - 1x150 mm2	3,26	1.049,72
P15NAL040	966,000 m	Cable Aluminio 0,6/1kV RV Eca - 1x240 mm2	5,15	4.974,90
PA_03	2,436 m3	Hormigón tipo HNE-15/8/20	52,82	128,67
URMTZAN.01	55,688 m3	Excav zanja/pozo medios mecánicos terreno sin clasificar	11,42	635,96
URMTZAN.04	28,056 m3	Rell znj tie zahorra artificial	12,81	359,40
m21P01D130	0,900 m3	Agua	1,20	1,08
m21P15AD060	31,000 m	Cond.aisla. RV-k 0,6-1kV 50 mm2 Cu	8,62	267,22
m21P15AH120	59,000 ud	Material auxiliar eléctrico	0,78	46,02
m21P15BA080	1,000 ud	Prefabricado superf.CT.1 posi	7.689,34	7.689,34
m21P15BB010B	1,000 ud	Celda 2LP hasta 24 kV	3.950,00	3.950,00
m21P15BC036	1,000 ud	Puentes de baja tensión CT/2P	1.020,14	1.020,14
m21P15BC037	1,000 ud	Puentes de media tensión en CT	2.079,00	2.079,00
m21P15BC052B	1,000 ud	Transformador potencia 250 KVA mod.Minibloc	6.695,00	6.695,00
m21P15BC052C	1,000 ud	Unidades de automatización, telegestión y comunicaciones	8.684,00	8.684,00
m21P15BC058	1,000 ud	Bas.fus. para 4 salidas	1.353,00	1.353,00
m21P15T010	10,000 ud	Pica de t.t. 200/14,3 Fe+Cu	17,60	176,00
m21P15T040	26,000 m	Conduc cobre desnudo 50 mm2	4,81	125,06
m21P31IM100	1,000 ud	Par guantes dieléctricos A.T.	46,26	46,26
m21P31SC010	2,000 ud	Cartel PVC. 220x300 mm. Obli., proh., advert.	2,18	4,36
m21P31SC020	2,000 ud	Cartel PVC. Señalización extintor, boca inc.	2,87	5,74
m21P31SV250	1,000 ud	Ver.de aus.de ten. con pértiga telescópica	18,54	18,54
m21P31SV260	1,000 ud	Ban.ais. para servicio interior hasta 24 kV	46,35	46,35
m21P31SV270	1,000 ud	Reanimador para respiración artificial	40,17	40,17
m21P31SV280	1,000 ud	Manta ignifuga para extinción de incendios	12,36	12,36
mt01ara030	8,388 t	Arena de 0 a 5 mm de diámetro, limpia.	8,95	75,07
mt01arp060a	0,046 t	Filler calizo, para mezcla bituminosa en caliente.	41,00	1,89
mt01arp060b	0,021 t	Filler calizo, para mezcla bituminosa en caliente.	41,00	0,86
mt01arp060c	0,017 t	Filler calizo, para mezcla bituminosa en caliente.	41,00	0,69
mt01arp100c	2,323 t	Material granular para la fabricación de SC40, adecuado para trá	2,50	5,81
mt01arp120acc	1,063 t	Material granular para la fabricación de mezcla bituminosa en ca	8,90	9,46
mt01arp120bch	0,437 t	Material granular para la fabricación de mezcla bituminosa en ca	9,26	4,04
mt01arp120ccp	0,256 t	Material granular para la fabricación de mezcla bituminosa en ca	10,15	2,60
mt01var010	56,408 m	Cinta plastificada.	0,30	16,92
mt07aco020j	8,400 Ud	Separador homologado para pavimentos continuos.	0,05	0,42
mt07ame010n	5,040 m²	Malla electrosoldada ME 20x20 Ø 8-8 B 500 T 6x2,20 UNE-EN 10080.	3,55	17,89
mt08cet020c	0,071 t	Cemento CEM II / A-V 32,5 N, a granel, según UNE-EN 197-1.	92,44	6,60
mt08frs010b	2,520 kg	Fibras de polipropileno monofilamento, de 12 mm de longitud y 31	6,31	15,90
mt09wnc011ca	18,900 kg	Mortero decorativo de rodadura para pavimento de hormigón, color	0,45	8,51
mt09wnc020f	0,840 kg	Desmoldeante en polvo, color burdeos, aplicado en pavimentos con	4,44	3,73
mt09wnc030a	1,050 kg	Resina impermeabilizante, para el curado y sellado de pavimentos	8,47	8,89
mt10haf010cL	0,441 m³	Hormigón HA-25/B/20/XC2, fabricado en central.	68,81	30,35
mt10hmf011xb	27,970 m³	Hormigón en masa HM-15/B/20/X0, fabricado en central.	66,00	1.846,02
mt14ebc010a	15,960 kg	Emulsión bituminosa tipo ECR-1 a base de betún asfáltico, según	0,24	3,83

COLEGIO OFICIAL DE INGENIEROS INDUSTRIALES DE ALBACETE

Número de Colegiado: 215
 Nombre: RAMIREZ ARENAS DANIEL - 47095751P

Visado Número 13323	Visado en fecha: 03/04/2023
VISADO ELECTRÓNICO	

Colegio Oficial de Ingenieros Industriales de Madrid. Visado. No. 202301850. Fecha Visado: 31/03/2023. Firmado Electrónicamente por el C.O.I.I.M. Para comprobar su validez: https://www.colim.es/Verificacion. Cod.Ver: 10900515.
 Visado electrónico n.º 13323 de fecha 03/04/2023. Colegiado n.º 215 RAMIREZ ARENAS DANIEL - 47095751P
 COLEGIO OFICIAL DE INGENIEROS INDUSTRIALES DE ALBACETE (Página 86 de 137)

CÓDIGO	CANTIDAD UD	RESUMEN	PRECIO	IMPORTE
mt14ebc020ead	0,042 t	Betún asfáltico B40/50, según PG-3.	292,74	12,30
mt14ebc020fbe	0,021 t	Betún asfáltico B40/50, según PG-3.	292,74	6,15
mt14ebc020gjX	0,013 t	Betún asfáltico modificado con polímeros BM-3c, según PG-3.	415,14	5,23
mt28mif040	1.780,800 kg	Estabilizante y consolidante de terrenos, a base de cal hidráulica natural, suministrada en sacos de 35 kg, para estabilización de caminos y senderos.	0,45	801,36
mt35aia070ah	955,000 m	Tubo curvable, HDPE D=160 mm	4,50	4.297,50
mt35arg010h	10,000 Ud	Arqueta prefabricada de hormigón, constituida por dos piezas bás	185,76	1.857,60
mt35arg015c	10,000 Ud	Marco de acero galvanizado y tapa tipo M2-T2 de fundición dúctil	69,47	694,70
mt35cun500c	726,000 m	Cable unipolar HEPRZ1, 12/20 kV, 1x240 mm ²	12,09	8.777,34
mt35pry504w	3,000 Ud	Empalme contráctil en frío para cable eléctrico de media tensión	214,38	643,14
		Empalme contráctil en frío para cable eléctrico de media tensión con aislamiento plástico o de papel impregnado, Elaspeed EPJME-EC-IP-240-400/24-T3-P1 "PRYSMIAN", tensión nominal 24 kV, sección del cable entre 240 y 400 mm ² .		
mt35pry507eb	3,000 Ud	Terminación de interior enfilable (modular) para cable eléctrico	131,30	393,90
		Terminación de interior enfilable (modular) para cable eléctrico de media tensión, TMF2-95-240/24-I-T3-P3 "PRYSMIAN", tensión nominal 24 kV, sección del cable entre 95 y 240 mm ² .		
mt35tpe020a	157,000 m	Tritubo de polietileno de alta densidad (PEAD/HDPE), de 3x40 mm	6,76	1.061,32
mt35tpe030a	242,000 m	Tetratubo de polietileno de alta densidad (PEAD/HDPE) libre de h	12,09	2.925,78
mt35www010	48,400 Ud	Material auxiliar para instalaciones eléctricas.	1,51	73,08
mt35www030	1.282,000 m	Cinta de señalización de polietileno, de 150 mm de anchura, colo	0,26	333,32
mt47adh024a	4,410 m ²	Lámina de polietileno, de 120 g/m ² .	0,52	2,29
TOTAL			76.413,50

Colegio Oficial de Ingenieros Industriales de Madrid. Visado. Nº 202301850. Fecha Visado: 31/03/2023. Firmado Electrónicamente por el C.O.I.I.M. Para comprobar su validez: <https://www.colim.es/Verificacion>. Cod.Ver: 10900515.
 Visado electrónico nº 13323 de fecha 03/04/2023. Colegiado nº 215 RAMIREZ ARENAS DANIEL - 47095751P
 COLEGIO OFICIAL DE INGENIEROS INDUSTRIALES DE ALBACETE (Página 97 de 137)



COLEGIO OFICIAL DE INGENIEROS INDUSTRIALES DE ALBACETE	
Número de colegiado: 215 Nombre: RAMIREZ ARENAS DANIEL - 47095751P	
Visado Número 13323	Visado en fecha: 03/04/2023
VISADO ELECTRÓNICO	

5.4 CUADRO DE AUXILIARES

CÓDIGO	CANTIDAD UD	RESUMEN	PRECIO	SUBTOTAL	IMPORTE
A03VM020	m3	VERTIDO HORMIGÓN MANUAL EN ZAPATAS / ZANJAS			
Vertido de hormigón suministrado de planta de fabricación, realizado por medios manuales en relleno de zapatas y zanjas de cimentación. Totalmente realizado; i/p.p. de encamillado de pilares y muros, vibrado y colocación. Conforme a CTE DB SE-C, EHE-08 y NTE-CSZ.					
O01OB010	0,250 h	Oficial 1ª construccion	20,42	5,11	
O01OA070	0,250 h	Peón ordinario	17,71	4,43	
M11HV150	0,250 h	Vibrador hormigón 230V Aguja 50 mm	1,50	0,38	
%PM0200	2,000 %	Pequeño Material	9,90	0,20	

TOTAL PARTIDA..... 10,12

Asciende el precio total de la partida a la mencionada cantidad de DIEZ EUROS con DOCE CÉNTIMOS

A03VM030 m3 VERTIDO HORMIGÓN MANUAL EN LOSAS
 Vertido de hormigón suministrado de planta de fabricación, realizado por medios manuales en relleno de losas. Totalmente realizado; i/p.p. de encamillado de pilares y muros, vibrado y colocación. Conforme a CTE DB SE-C, EHE-08 y NTE-CSL.

O01OB010	0,270 h	Oficial 1ª construccion	20,42	5,51	
O01OA070	0,270 h	Peón ordinario	17,71	4,78	
M11HV150	0,120 h	Vibrador hormigón 230V Aguja 50 mm	1,50	0,18	
M11HR010	0,150 h	Regla vibrante eléctrica 230V a=2000 mm	2,25	0,34	
%PM0200	2,000 %	Pequeño Material	10,80	0,22	

TOTAL PARTIDA..... 11,03

Asciende el precio total de la partida a la mencionada cantidad de ONCE EUROS con TRES CÉNTIMOS

O01OA090 h Cuadrilla A

O01OB010	1,000 h	Oficial 1ª construccion	20,42	20,42	
O01OB020	1,000 h	Oficial 2ª construccion	19,16	19,16	
O01OA070	0,500 h	Peón ordinario	17,71	8,86	

TOTAL PARTIDA..... 48,44

Asciende el precio total de la partida a la mencionada cantidad de CUARENTA Y OCHO EUROS con CUARENTA Y CUATRO CÉNTIMOS

COLEGIO OFICIAL DE INGENIEROS INDUSTRIALES DE ALBACETE	
Número de colegiado: 215 Nombre: RAMIREZ ARENAS DANIEL - 47095751P	
Visado Número 13323	Visado en fecha: 03/04/2023
VISADO ELECTRÓNICO	



5.5 CUADRO DE PRECIOS 2

CÓDIGO	UD	RESUMEN	PRECIO
--------	----	---------	--------

CAPÍTULO 01 LAMT

01.01 TRABAJOS DE REFUERZO POR COMPAÑIA DISTRIBUIDORA

Trabajos de refuerzo, adecuación, adaptación o reforma de instalaciones de la red de distribución existente a realizar por la compañía distribuidora de energía. Incluye los derechos por supervisión de instalaciones cedidas, por la supervisión de trabajos y la realización de pruebas o ensayos previos a la obtención de la autorización de explotación. Serán de aplicación únicamente en el caso de que las instalaciones de nueva extensión de red sean realizadas por otra empresa y posteriormente deban cederse a la empresa distribuidora. Totalmente conexionado y funcionando.

01.02 u APOYO DERIVACIÓN LÍNEA AÉREA MEDIA TENSIÓN 15/20 kV

Apoyo fin de línea aérea de M.T. de 15/20 kV formada por: apoyo metálico galvanizado de celosía de 14 m de altura total y 2.000 kg de esfuerzo en punta, armado e izado; cruceta metálica galvanizada recta RC2-20; bastidor metálico galvanizado para seccionador XS; cadena de aisladores U70B20P; y anillo equipotencial para corrientes de paso y contacto compuesto por cable de Cu desnudo de 50 mm², electrodos de toma de tierra cobrizados de 2 m, basamento de hormigón con malla metálica y protección antiescalo realizada mediante obra de fábrica de ladrillo de 12 cms con enlucido con mortero de 400 kg y hasta una altura de 2,50 mts, realizado en terreno accesible a camiones, incluso apertura de pozo en terreno de consistencia media, hormigonado y transportes. Instalación de elementos de protección de avifauna: elementos disuasorios de anidación, cubiertas para el forrado de puentes CUP-12-F, forro de grapa FOGR-1 y forro de cuña a presión FOCP.

Mano de obra685,45
Maquinaria159,98
Resto de obra y materiales4.838,04

TOTAL PARTIDA5.683,48

01.03 u ENTRONQUE AÉREO-SUBTERRÁNEO

Entronque para paso de red aérea a red subterránea en media tensión (20 kV), formado por: 1 juego de 3 cortacircuitos fusible-seccionador de expulsión XS de intemperie CFE para 24 kV, 1 juego de pararrayos (autoválvulas) de óxidos metálicos POMP-P para 24 kV, para protección de sobretensiones de origen atmosférico, 3 terminales exteriores de intemperie para cable de 12/20 kV, tubo de acero galvanizado de 6" de diámetro, para protección mecánica de los cables, provisto de capuchón de protección en su parte superior; punto fijo de puesta a tierra, puesta a tierra de los pararrayos y de las pantallas de los cables. Totalmente instalado.

Mano de obra469,08
Resto de obra y materiales3.564,90

TOTAL PARTIDA4.033,98

COLEGIO OFICIAL DE INGENIEROS INDUSTRIALES DE ALBACETE	
Número de colegiado: 215 Nombre: RAMIREZ ARENAS DANIEL - 47095751P	
Visado Número 13323	Visado en fecha: 03/04/2023
VISADO ELECTRÓNICO	



CÓDIGO UD RESUMEN PRECIO

CAPÍTULO 02 LSMT

<p>02.01 m CORTE DE PAVIMENTO EXTERIOR DE HORMIGÓN Corte de pavimento de hormigón, mediante máquina cortadora de pavimento, y carga manual sobre camión o contenedor. Incluye: Replanteo de las zonas a cortar. Corte del pavimento. Limpieza de los restos de obra. Carga manual de escombros sobre camión o contenedor. Criterio de medición de proyecto: Longitud medida según documentación gráfica de Proyecto. Criterio de medición de obra: Se medirá la longitud realmente ejecutada según especificaciones de Proyecto.</p>	<p>Mano de obra 1,38 Maquinaria 3,03 Resto de obra y materiales 0,36</p>
TOTAL PARTIDA 4,77	
<p>02.02 m CORTE DE SECCIÓN DE FIRME Corte de pavimento de aglomerado asfáltico, mediante máquina cortadora de pavimento, y carga manual sobre camión o contenedor. Incluye: Replanteo de las zonas a cortar. Corte del pavimento. Limpieza de los restos de obra. Carga manual de escombros sobre camión o contenedor. Criterio de medición de proyecto: Longitud medida según documentación gráfica de Proyecto. Criterio de medición de obra: Se medirá la longitud realmente ejecutada según especificaciones de Proyecto.</p>	<p>Mano de obra 1,17 Maquinaria 2,57 Resto de obra y materiales 0,30</p>
TOTAL PARTIDA 4,04	
<p>02.03 m² DEMOLICIÓN DE PAVIMENTO EXTERIOR DE HORMIGÓN Demolición de pavimento exterior de hormigón armado, mediante retroexcavadora con martillo rompedor, y carga mecánica sobre camión o contenedor. Criterio de valoración económica: El precio no incluye la demolición de la base soporte. Incluye: Demolición del elemento. Fragmentación de los escombros en piezas manejables. Retirada y acopio de escombros. Limpieza de los restos de obra. Carga mecánica de escombros sobre camión o contenedor. Criterio de medición de proyecto: Superficie medida según documentación gráfica de Proyecto. Criterio de medición de obra: Se medirá la superficie realmente demolida según especificaciones de Proyecto.</p>	<p>Mano de obra 3,31 Maquinaria 17,48 Resto de obra y materiales 1,69</p>
TOTAL PARTIDA 22,48	
<p>02.04 m² DEMOLICIÓN DE SECCIÓN DE FIRME DE AGLOMERADO ASFÁLTICO Demolición de sección de firme de aglomerado asfáltico de 25 cm de espesor medio, con martillo neumático, y carga manual sobre camión o contenedor. Incluye: Replanteo de la superficie a demoler. Demolición del elemento. Fragmentación de los escombros en piezas manejables. Retirada y acopio de escombros. Limpieza de los restos de obra. Carga manual de escombros sobre camión o contenedor. Criterio de medición de proyecto: Superficie medida según documentación gráfica de Proyecto. Criterio de medición de obra: Se medirá la superficie realmente demolida según especificaciones de Proyecto.</p>	<p>Mano de obra 10,31 Maquinaria 3,67 Resto de obra y materiales 1,14</p>

COLEGIO OFICIAL DE INGENIEROS INDUSTRIALES DE ALBACETE	
TOTAL PARTIDA 15,12	
	
Número de colegiado: 215 Nombre: RAMIREZ ARENAS DANIEL - 47095751P	
Visado Número 13323	Visado en fecha: 03/04/2023
VISADO ELECTRÓNICO	

CÓDIGO	UD	RESUMEN	PRECIO
02.05	m³	EXCAVACIÓN MECÁNICA DE ZANJAS Excavación de zanjás para instalaciones hasta una profundidad de 1 m, en cualquier tipo de terreno, con medios mecánicos, y acopio en los bordes de la excavación. Instalación de red de media ensión, con extracción de tierras a los bordes, incluido el refinado del fondo y paredes de la excavación, i/p.p. de medios auxiliares. Incluso gestión y transporte de los residuos de la excavación. Criterio de valoración económica: El precio incluye el transporte de los materiales excavados. Incluye: Replanteo general y fijación de los puntos y niveles de referencia. Colocación de las camillas en las esquinas y extremos de las alineaciones. Excavación en sucesivas franjas horizontales y extracción de tierras. Refinado de fondos con extracción de las tierras. Acopio de los materiales excavados en los bordes de la excavación. Criterio de medición de proyecto: Volumen medido sobre las secciones teóricas de la excavación, según documentación gráfica de Proyecto, sin duplicar esquinas ni encuentros. Criterio de medición de obra: Se medirá el volumen teórico ejecutado según especificaciones de Proyecto, sin duplicar esquinas ni encuentros y sin incluir los incrementos por excesos de excavación no autorizados, ni el relleno necesario para reconstruir la sección teórica por defectos imputables al Contratista. Se medirá la excavación una vez realizada y antes de que sobre ella se efectúe ningún tipo de relleno. Si el Contratista cerrase la excavación antes de conformada la medición, se entenderá que se aviene a lo que unilateralmente determine el director de la ejecución de la obra.	Mano de obra4,07 Maquinaria13,10 Resto de obra y materiales1,39 TOTAL PARTIDA18,56
02.06	m	LÍNEA SUBTERRÁNEA DE 20 kV EN CANALIZACIÓN ENTUBADA Línea subterránea de 20 kV en canalización entubada bajo acera formada por 3 cables unipolares, con conductor de aluminio, HEPRZ1, de 240 mm² de sección; dos tubos protectores de polietileno de doble pared, de 160 mm de diámetro, resistencia a compresión mayor de 450 N, suministrado en rollo, colocado sobre lecho de arena de 5 cm de espesor, debidamente compactada y nivelada con pisón vibrante de guiado manual, relleno lateral compactando hasta los riñones y posterior relleno con la misma arena hasta 10 cm por encima de la generatriz superior de la tubería; y canalización para telecomunicaciones compuesta de tetratubo de polietileno de alta densidad (PEAD/HDPE) libre de halógenos, color verde, de 4x40 mm de diámetro nominal y 3 mm de espesor formado por cuatro tubos iguales, unidos entre sí, con la pared interior estriada longitudinalmente y recubierta con silicona. Incluso hilo guía y cinta de señalización. Criterio de valoración económica: El precio no incluye la excavación ni el relleno principal. Incluye: Replanteo del recorrido de la línea. Vertido de la arena en el fondo de la zanja. Colocación de los tubos en la zanja. Colocación de la canalización para telecomunicaciones en la zanja. Colocación de la cinta de señalización. Tendido de cables. Conexión y comprobación de su correcto funcionamiento. Ejecución del relleno envolvente. Criterio de medición de proyecto: Longitud medida según documentación gráfica de Proyecto. Criterio de medición de obra: Se medirá la longitud realmente ejecutada según especificaciones de Proyecto.	Mano de obra16,91 Maquinaria0,47 Resto de obra y materiales65,91 TOTAL PARTIDA83,29

COLEGIO OFICIAL DE INGENIEROS INDUSTRIALES DE ALBACETE	
Número de colegiado: 215 Nombre: RAMIREZ ARENAS DANIEL - 47095751P	
Visado Número 13323	Visado en fecha: 03/04/2023
VISADO ELECTRÓNICO	

CÓDIGO UD RESUMEN PRECIO

<p>02.07 Ud ARQUETAS PARA LÍNEAS SUBTERRÁNEAS DE ALTA TENSIÓN Arqueta troncopiramidal con tapa y marco M2-T2 normas Iberdrola, constituida por dos piezas básicas, la cabeza "C" de medidas 350x100 cm y la entrada de tubos "ET" de medidas 600x100 cm. las paredes de la arqueta "ET" estan rebajadas en su parte inferior para la introducción de los tubos, están previstas para un máximo de 3 tubos de 160 mm por cada pared, capaz de soportar una carga de 400 kN, con marco de acero galvanizado y tapa tipo M2-T2 de fundición dúctil, en gráfico esferoidal, según ISO 1083 (Tipo 500-7) y norma EN 1563, para líneas subterráneas de alta tensión. Criterio de valoración económica: El precio no incluye la excavación ni el relleno del trasdós. Incluye: Replanteo. Colocación de la arqueta prefabricada. Ejecución de taladros para conexionado de tubos. Conexionado de los tubos a la arqueta. Colocación del marco y la tapa. Criterio de medición de proyecto: Número de unidades previstas, según documentación gráfica de Proyecto. Criterio de medición de obra: Se medirá el número de unidades realmente ejecutadas según especificaciones de Proyecto.</p>	Mano de obra21,77 Resto de obra y materiales277,72 TOTAL PARTIDA299,49
<p>02.08 Ud EMPALME PARA CONDUCTOR AI 240mm². Suministro e instalación de empalme contráctil en frío para cable eléctrico de media tensión con aislamiento plástico o de papel impregnado, Elaspeed EPJME-EC-IP-240-400/24-T3-P1 "PRYSMIAN", tensión nominal 24 kV, sección del cable entre 240 y 400 mm². Incluye: Conexionado. Criterio de medición de proyecto: Número de unidades previstas, según documentación gráfica de Proyecto. Criterio de medición de obra: Se medirá el número de unidades realmente ejecutadas según especificaciones de Proyecto.</p>	Mano de obra3,13 Resto de obra y materiales232,04 TOTAL PARTIDA235,17
<p>02.09 Ud TERMINACIÓN ENFILABLE PARA CONDUCTOR AL SECCIÓN 240 mm² Suministro e instalación de terminación de interior enfilable (modular) para cable eléctrico de media tensión, TMF2-95-240/24-I-T3-P3 "PRYSMIAN", tensión nominal 24 kV, sección del cable entre 95 y 240 mm². Incluye: Conexionado. Criterio de medición de proyecto: Número de unidades previstas, según documentación gráfica de Proyecto. Criterio de medición de obra: Se medirá el número de unidades realmente ejecutadas según especificaciones de Proyecto.</p>	Mano de obra3,13 Resto de obra y materiales142,22 TOTAL PARTIDA145,35
<p>02.10 m³ SOLERA DE LIMPIEZA Formación de relleno envolvente de las instalaciones en zanjas, con arena de 0 a 5 mm de diámetro y compactación en tongadas sucesivas de 20 cm de espesor máximo con bandeja vibrante de guiado manual, hasta alcanzar una densidad seca no inferior al 95% de la máxima obtenida en el ensayo Proctor Modificado, realizado según UNE 103501. Criterio de valoración económica: El precio no incluye la realización del ensayo Proctor Modificado. Incluye: Extendido del material de relleno en tongadas de espesor uniforme. Humectación o desecación de cada tongada. Compactación. Criterio de medición de proyecto: Volumen medido sobre las secciones teóricas de la excavación, según documentación gráfica de Proyecto. Criterio de medición de obra: Se medirá, en perfil compactado, el volumen realmente ejecutado según especificaciones de Proyecto, sin incluir los incrementos por excesos de excavación no autorizados.</p>	Mano de obra3,40 Maquinaria2,58 Resto de obra y materiales18,26 TOTAL PARTIDA24,24

COLEGIO OFICIAL DE INGENIEROS INDUSTRIALES DE ALBACETE	
Número de colegiado: 215 Nombre: RAMIREZ ARENAS DANIEL - 47095751P	
Visado Número 13323	Visado en fecha: 03/04/2023
VISADO ELECTRÓNICO	

CÓDIGO	UD	RESUMEN	PRECIO
02.11	m³	ASIENTO PARA TUBOS, HORMIGON NO ESTRUCTURAL Formación de relleno envolvente de las instalaciones en zanjas, con hormigón en masa HM-15/B/20/X0, fabricado en central y vertido desde camión. Incluye: Puesta en obra del hormigón. Criterio de medición de proyecto: Volumen medido sobre las secciones teóricas de la excavación, según documentación gráfica de Proyecto. Criterio de medición de obra: Se medirá el volumen realmente ejecutado según especificaciones de Proyecto, sin incluir los incrementos por excesos de excavación no autorizados.	Mano de obra4,12 Resto de obra y materiales71,69
TOTAL PARTIDA		75,81
02.12	m³	RELLENO ZANJAS PARA INSTALACIONES Formación de relleno principal de zanjas para instalaciones, con tierra seleccionada procedente de la propia excavación y compactación en tongadas sucesivas de 20 cm de espesor máximo con bandeja vibrante de guiado manual, hasta alcanzar una densidad seca no inferior al 95% de la máxima obtenida en el ensayo Proctor Modificado, realizado según UNE 103501. Incluso cinta o distintivo indicador de la instalación. Criterio de valoración económica: El precio no incluye la realización del ensayo Proctor Modificado. Incluye: Extendido del material de relleno en tongadas de espesor uniforme. Humectación o desecación de cada tongada. Colocación de cinta o distintivo indicador de la instalación. Compactación. Criterio de medición de proyecto: Volumen medido sobre las secciones teóricas de la excavación, según documentación gráfica de Proyecto. Criterio de medición de obra: Se medirá, en perfil compactado, el volumen realmente ejecutado según especificaciones de Proyecto, sin incluir los incrementos por excesos de excavación no autorizados.	Mano de obra3,40 Maquinaria3,25 Resto de obra y materiales0,90
TOTAL PARTIDA		7,55
02.13	m²	ESTABILIZACIÓN DE CAMINOS Estabilización de caminos y senderos, en suelo poco arcilloso, mediante aporte de 20 kg de estabilizante y consolidante de terrenos, a base de cal hidráulica natural, extendida sobre el terreno y mezclada con el mismo hasta una profundidad de 15 cm mediante motoniveladora, compactado de la mezcla con medios mecánicos hasta alcanzar una densidad seca no inferior al 95% de la máxima obtenida en el ensayo Proctor Modificado, realizado según UNE 103501. Incluso preparación de la superficie mediante desbroce de la tierra vegetal, escarificado del terreno y retirada y carga a camión de los restos y desechos. Criterio de valoración económica: El precio no incluye la realización del ensayo Proctor Modificado. Incluye: Desbroce del terreno. Escarificado del terreno a estabilizar. Extendido de la cal. Mezclado de la cal con el terreno. Nivelación de la mezcla. Humectación y compactación de la mezcla. Retirada y carga a camión de restos y desechos. Criterio de medición de proyecto: Superficie medida en proyección horizontal, según documentación gráfica de Proyecto. Criterio de medición de obra: Se medirá, en proyección horizontal, la superficie realmente ejecutada según especificaciones de Proyecto.	Mano de obra11,32 Maquinaria3,47 Resto de obra y materiales10,94
TOTAL PARTIDA		25,73

COLEGIO OFICIAL DE INGENIEROS INDUSTRIALES DE ALBACETE	
Número de colegiado:215 Nombre:RAMIREZ ARENAS DANIEL - 47095751P	
Visado Número 13323	Visado en fecha: 03/04/2023
VISADO ELECTRÓNICO	

CÓDIGO UD RESUMEN PRECIO

02.14	m² PAVIMENTO CONTINUO DE HORMIGÓN IMPRESO, PARA EXTERIORES	<p>Pavimento continuo de hormigón impreso, con juntas, de 10 cm de espesor, realizado con hormigón HAF-25/CR/B/20/XC2, con un contenido de fibras de refuerzo fibras de polipropileno monofilamento de 0,6 kg/m³ y vertido desde camión, extendido y vibrado manual, y malla electrosoldada ME 20x20 Ø 8-8 B 500 T 6x2,20 UNE-EN 10080; con lámina de polietileno como capa separadora bajo el pavimento; acabado impreso en relieve y tratado superficialmente con mortero decorativo de rodadura para pavimento de hormigón, color blanco, rendimiento 4,5 kg/m²; desmoldeante en polvo, color burdeos y capa de sellado final con resina impermeabilizante.</p> <p>Incluye: Preparación de la superficie de apoyo del hormigón. Colocación de la capa separadora. Replanteo de las juntas de construcción, de dilatación y de retracción. Colocación de encofrados. Tendido de niveles. Riego de la superficie base. Colocación de la malla electrosoldada con separadores homologados. Vertido, extendido y vibrado del hormigón. Nivelado y fratasado manual del hormigón. Curado del hormigón. Aplicación manual del mortero coloreado endurecedor. Aplicación del desmoldeante hasta conseguir una cobertura total. Impresión del hormigón mediante moldes. Retirada de encofrados. Limpieza de la superficie de hormigón, mediante máquina hidrolimpiadora de agua a presión. Aplicación de la resina de acabado.</p> <p>Criterio de medición de proyecto: Superficie medida en proyección horizontal, según documentación gráfica de Proyecto.</p> <p>Criterio de medición de obra: Se medirá, en proyección horizontal, la superficie realmente ejecutada según especificaciones de Proyecto.</p>	<table border="0"> <tr> <td>Mano de obra</td> <td style="text-align: right;">.....9,34</td> </tr> <tr> <td>Maquinaria</td> <td style="text-align: right;">.....0,85</td> </tr> <tr> <td>Resto de obra y materiales</td> <td style="text-align: right;">.....23,50</td> </tr> <tr> <td>TOTAL PARTIDA</td> <td style="text-align: right;">.....33,69</td> </tr> </table>	Mano de obra9,34	Maquinaria0,85	Resto de obra y materiales23,50	TOTAL PARTIDA33,69
Mano de obra9,34										
Maquinaria0,85										
Resto de obra y materiales23,50										
TOTAL PARTIDA33,69										

02.15	m² FIRME FLEXIBLE	<p>Firme flexible para tráfico pesado T0 sobre explanada E3, compuesto de capa de 25 cm de espesor de suelocemento SC40, y mezcla bituminosa en caliente: capa base de 12 cm de AC 32 base S, según UNE-EN 13108-1; capa intermedia de 5 cm de AC 22 bin D, según UNE-EN 13108-1; capa de rodadura de 3 cm de BBTM 11B, según UNE-EN 13108-2.</p> <p>Incluye: Estudio de la mezcla y obtención de la fórmula de trabajo de la mezcla con cemento. Preparación de la superficie existente para la mezcla con cemento. Fabricación de la mezcla con cemento. Transporte de la mezcla con cemento. Vertido y extensión de la mezcla con cemento. Prefisuración de la capa de mezcla con cemento. Compactación y terminación de la capa de mezcla con cemento. Ejecución de juntas de construcción en la capa de mezcla con cemento. Curado de la capa de mezcla con cemento. Tramo de prueba para la capa de mezcla con cemento. Preparación de la superficie para el riego de adherencia. Aplicación de la emulsión bituminosa. Estudio de la mezcla y obtención de la fórmula de trabajo de la mezcla bituminosa. Preparación de la superficie existente para la capa de mezcla bituminosa. Aprovechamiento de áridos para la fabricación de la mezcla bituminosa. Fabricación de la mezcla bituminosa. Transporte de la mezcla bituminosa. Extensión de la mezcla bituminosa. Compactación de la capa de mezcla bituminosa. Ejecución de juntas transversales y longitudinales en la capa de mezcla bituminosa. Tramo de prueba para la capa de mezcla bituminosa.</p> <p>Criterio de medición de proyecto: Superficie medida en proyección horizontal, según documentación gráfica de Proyecto.</p> <p>Criterio de medición de obra: Se medirá, en proyección horizontal, la superficie realmente ejecutada según especificaciones de Proyecto.</p>	<table border="0"> <tr> <td>Mano de obra</td> <td style="text-align: right;">.....0,81</td> </tr> <tr> <td>Maquinaria</td> <td style="text-align: right;">.....14,47</td> </tr> <tr> <td>Resto de obra y materiales</td> <td style="text-align: right;">.....14,74</td> </tr> <tr> <td>TOTAL PARTIDA</td> <td style="text-align: right;">.....30,02</td> </tr> </table>	Mano de obra0,81	Maquinaria14,47	Resto de obra y materiales14,74	TOTAL PARTIDA30,02
Mano de obra0,81										
Maquinaria14,47										
Resto de obra y materiales14,74										
TOTAL PARTIDA30,02										

COLEGIO OFICIAL DE INGENIEROS INDUSTRIALES DE ALBACETE	
Número de colegiado:215 Nombre:RAMIREZ ARENAS DANIEL - 47095751P	
Visado Número 13323	Visado en fecha: 03/04/2023
VISADO ELECTRÓNICO	

CÓDIGO	UD	RESUMEN	PRECIO
CAPÍTULO 03 CT			
03.01	ud	PREFABRICADO SUPERFICIE CENTRO TRANSFORMACIÓN 1 POSICIÓN Suministro y montaje de caseta prefabricada de hormigón tipo ormazabal miniblok-24 para centro de transformación prefabricado para instalación en superficie (UNE-EN 62271-202), según modelo homologado por las compañías eléctricas, incluso preparación de asiento en lecho de arena, totalmente instalado para un transformador sin incluir montaje eléctrico. Materiales con marcado CE y DdP (Declaración de Prestaciones) según Reglamento (UE) 305/2011.	
		Mano de obra360,23
		Maquinaria165,79
		Resto de obra y materiales8.212,87
		TOTAL PARTIDA8.738,88
03.02	ud	EQUIPAMIENTO INTERIOR CENTRO TRANSFORMACIÓN PREFABRICADO Suministro y montaje de equipamiento interior para centro de transformación compacto tipo ormazabal miniblok-24 o similar equivalente equipado con dos celdas de línea y una de protección transformador de 250 kVA. (UNE-EN 62271-202, UNE-EN 62271-200) (UNE 21428-1), puentes de Media y Baja Tensión, bases fusibles para cuatro salidas, Unidades de automatización de media tensión, telegestión, supervisión avanzada de baja tensión y comunicaciones integradas en equipo eléctrico sin afectar a la envolvente, montado en el interior de caseta prefabricada de hormigón para maniobra exterior. Instalado (sin obra civil). Materiales con marcado CE y DdP (Declaración de Prestaciones) según Reglamento (UE) 305/2011.	
		Mano de obra1.647,20
		Maquinaria597,36
		Resto de obra y materiales25.342,68
		TOTAL PARTIDA27.587,24
03.03	ud	RED DE TIERRA PARA NEUTRO Suministro e instalación de red de tierras para neutro de transformadores constituida por conductor unipolar de cobre 0,6/1 KV 1 X 95 mm ² , de sección incluyendo caja de seccionamiento de tierras y picas de acero cobrizado de 14,6 mm. de diámetro y 2 m. de longitud, totalmente instalada. Materiales con marcado CE y DdP (Declaración de Prestaciones) según Reglamento (UE) 305/2011.	
		Mano de obra86,96
		Resto de obra y materiales229,24
		TOTAL PARTIDA316,20
03.04	ud	RED DE TIERRA PARA HERRAJES Suministro e instalación de red de tierras para herrajes constituida por conductor unipolar de cobre 0,6/1 KV de 1 X 95 mm ² , de sección o cable desnudo LA-56 uniendo todas las partes metálicas de la instalación, incluyendo caja de seccionamiento de tierras y picas de acero cobrizado de 14,6 mm 0 y 2 m. de longitud, totalmente instalada. Materiales con marcado CE y DdP (Declaración de Prestaciones) según Reglamento (UE) 305/2011.	
		Mano de obra152,90
		Resto de obra y materiales419,78
		TOTAL PARTIDA572,68
03.05	ud	MATERIALES DE SEGURIDAD Suministro y colocación de materiales de seguridad compuesto por juego de guantes de 24 KV, banqueta aislante de 24 KV placas de: hombre fulminado, primeros auxilios, reglamento de instrucciones y extintor de CO2 de 5 Kgs. totalmente instalados. Materiales con marcado CE y DdP (Declaración de Prestaciones) según Reglamento (UE) 305/2011.	
		Mano de obra9,78
		Resto de obra y materiales184,80
		TOTAL PARTIDA194,58
03.06	m2	PAVIMENTACIÓN DE ACERA	
		TOTAL PARTIDA194,58

COLEGIO OFICIAL DE INGENIEROS INDUSTRIALES DE ALBACETE	
Número de colegiado: 215	
Nombre: RAMIREZ ARENAS DANIEL - 47095751P	
Visado Número 13323	Visado en fecha: 03/04/2023
VISADO ELECTRÓNICO	

CÓDIGO	UD	RESUMEN	PRECIO
		Pavimentación o reposición de acera perimetral con baldosa o loseta sobre 10 cm de espesor de hormigón HNE-15/8/20 según normas de iberdrola.	
		Resto de obra y materiales28,44
		TOTAL PARTIDA28,44
03.07	ud	P.A. DE ANALISIS OP_MOVIL/RADIO	
		Resto de obra y materiales60,00
		TOTAL PARTIDA60,00

Colegio Oficial de Ingenieros Industriales de Madrid. Visado. Nº 202301890. Fecha Visado: 31/03/2023. Firmado Electrónicamente por el C.O.I.I.M. Para comprobar su validez: <https://www.colim.es/Verificacion>. Cod.Ver: 10900515.
 Nº Colegiado: 10898. Colegiado: JOSE CARLOS CORROCHANO SANCHEZ
 Visado electrónico nº 13323 de fecha 03/04/2023. Colegiado nº 215 RAMIREZ ARENAS DANIEL - 47095751P
 COLEGIO OFICIAL DE INGENIEROS INDUSTRIALES DE ALBACETE (Página 106 de 137)



COLEGIO OFICIAL DE INGENIEROS INDUSTRIALES DE ALBACETE	
Número de colegiado:215 Nombre:RAMIREZ ARENAS DANIEL - 47095751P	
Visado Número 13323	Visado en fecha: 03/04/2023
VISADO ELECTRÓNICO	

CÓDIGO	UD	RESUMEN	PRECIO
CAPÍTULO 04 LSBT			
04.01	m	ZANJA NORMALIZADA PARA 3BT BAJO CALZADA SIN PAVIMENTACIÓN Zanja normalizada de acuerdo a MT 2.31.01 y MT2.51.43 para 3BT; desarrollo transversal bajo calzada, sin pavimentación final. Incluyendo excavación de zanja por medios mecánicos, asientos, rellenos, apisonados, suministro y montaje de 3 tubos 160 mm, tritubo 3x40 mm, cintas de señalización, hormigón HNE-15/8/20, sin reposición de calzada. Incluso retirada y transporte a vertedero o planta de reciclaje de los productos sobrantes de la excavación.	Mano de obra2,81 Maquinaria0,47 Resto de obra y materiales37,22 TOTAL PARTIDA40,50
04.02	m	ZANJA NORMALIZADA PARA 3BT BAJO ACERA SIN PAVIMENTACIÓN Zanja normalizada de acuerdo a MT 2.31.01 y MT2.51.43 para 3BT; desarrollo transversal bajo acera o tierra, sin pavimentación final. Incluyendo excavación de zanja por medios mecánicos, asientos, rellenos, apisonados, suministro y montaje de 3 tubos 160 mm, tritubo 3x40 mm, cintas de señalización, sin reposición de acera. Incluso retirada y transporte a vertedero o planta de reciclaje de los productos sobrantes de la excavación.	Mano de obra2,81 Maquinaria0,47 Resto de obra y materiales30,46 TOTAL PARTIDA33,74
04.03	m	LÍNEA SUBTERRÁNEA BAJA TENSIÓN (3x240+1x150) mm2 AI Línea de distribución en baja tensión enterrada, realizada con cables conductores de 3x240+1x150 mm2 AI. XZ1(s) RV 0,6/1 kV, incluyendo suministro y montaje de cables conductores, desde el CT hasta las CGP con parte proporcional de empalmes para cable, y pruebas de rigidez dieléctrica, instalada, transporte, montaje y conexionado.	Mano de obra3,91 Resto de obra y materiales21,50 TOTAL PARTIDA25,41
04.04	Ud	ARQUETAS PARA LÍNEAS SUBTERRÁNEAS DE BAJA TENSIÓN Arqueta troncopiramidal con tapa y marco M2-T2 normas Iberdrola, para un máximo de 3 tubos de 160 mm por cada pared, capaz de soportar una carga de 400 kN, con marco de acero galvanizado y tapa tipo M2-T2 de fundición dúctil, en gráfico esferoidal, según ISO 1083 (Tipo 500-7) y norma EN 1563, para líneas subterráneas de alta tensión. Criterio de valoración económica: El precio no incluye la excavación ni el relleno del trasdós. Incluye: Replanteo. Colocación de la arqueta prefabricada. Ejecución de taladros para conexionado de tubos. Conexionado de los tubos a la arqueta. Colocación del marco y la tapa. Criterio de medición de proyecto: Número de unidades previstas, según documentación gráfica de Proyecto. Criterio de medición de obra: Se medirá el número de unidades realmente ejecutadas según especificaciones de Proyecto.	Mano de obra21,77 Resto de obra y materiales277,72 TOTAL PARTIDA299,49
04.05	m2	PAVIMENTACIÓN DE ACERA Pavimentación o reposición de acera perimetral con baldosa o loseta sobre 10 cm de espesor de hormigón HNE-15/8/20 según normas de Iberdrola.	Resto de obra y materiales28,44 TOTAL PARTIDA28,44

COLEGIO OFICIAL DE INGENIEROS INDUSTRIALES DE ALBACETE	
Número de colegiado: 215 Nombre: RAMIREZ ARENAS DANIEL - 47095751P	
Visado Número 13323	Visado en fecha: 03/04/2023
VISADO ELECTRÓNICO	

TOTAL PARTIDA28,44

CÓDIGO	UD	RESUMEN	PRECIO
CAPÍTULO 05 Legalización			
05.01	PA	Ensayos y mediciones MT	
		PA de ensayos , tensiones de paso y contacto y megado de conductores de Línea de MT	
		Mano de obra400,00
		Resto de obra y materiales24,00
		TOTAL PARTIDA424,00
05.02	PA	Ensayos y mediciones BT	
		PA de ensayos y megado de conductores de Línea de Baja tensión	
		Mano de obra400,00
		Resto de obra y materiales24,00
		TOTAL PARTIDA424,00
05.03	PA	Tasas MT	
		P.A. Tasas, visados e informes MT	
		Mano de obra850,00
		TOTAL PARTIDA850,00
05.04	PA	Tasas BT	
		P.A. Tasas, visados e informes BT	
		Mano de obra850,00
		TOTAL PARTIDA850,00

Colegio Oficial de Ingenieros Industriales de Madrid. Visado. Nº 2023018950. Fecha Visado: 31/03/2023. Firmado Electrónicamente por el C.O.I.I.M. Para comprobar su validez: <https://www.colijm.es/Verificacion>. Cod.Ver: 10900515.
 Nº Colegiado: 10898. Colegiado: JOSE CARLOS CORROCHANO SANCHEZ
 Visado electrónico nº 13323 de fecha 03/04/2023. Colegiado nº 215 RAMIREZ ARENAS DANIEL - 47095751P
 COLEGIO OFICIAL DE INGENIEROS INDUSTRIALES DE ALBACETE (Página 108 de 137)



COLEGIO OFICIAL DE INGENIEROS INDUSTRIALES DE ALBACETE	
Número de colegiado:215 Nombre:RAMIREZ ARENAS DANIEL - 47095751P	
Visado Número 13323	Visado en fecha: 03/04/2023
VISADO ELECTRÓNICO	

CÓDIGO DESCRIPCIÓN UDS LONGITUD ANCHURA ALTURA PARCIALES CANTIDAD PRECIO IMPORTE

5.6 MEDICIONES Y PRESUPUESTO

CAPÍTULO 01 LAMT

01.02 u APOYO DERIVACIÓN LÍNEA AÉREA MEDIA TENSIÓN 15/20 kV

Apoyo fin de línea aérea de M.T. de 15/20 kV formada por: apoyo metálico galvanizado de celosía de 14 m de altura total y 2.000 kg de esfuerzo en punta, armado e izado; cruceta metálica galvanizada recta RC2-20; bastidor metálico galvanizado para seccionador XS; cadena de aisladores U70B20P; y anillo equipotencial para corrientes de paso y contacto compuesto por cable de Cu desnudo de 50 mm², electrodos de toma de tierra cobrizados de 2 m, basamento de hormigón con malla metálica y protección antiescalo realizada mediante obra de fábrica de ladrillo de 12 cms con enlucido con mortero de 400 kg y hasta una altura de 2,50 mts, realizado en terreno accesible a camiones, incluso apertura de pozo en terreno de consistencia media, hormigonado y transportes. Instalación de elementos de protección de avifauna: elementos disuasorios de anidación, cubiertas para el forrado de puentes CUP-12-F, forro de grapa FOGR-1 y forro de cuña a presión FOCP.

Apoyo nº 1 1 1,00

1,00 5.683,48 5.683,48

01.03 u ENTRONQUE AÉREO-SUBTERRÁNEO

Entronque para paso de red aérea a red subterránea en media tensión (20 kV), formado por: 1 juego de 3 cortacircuitos fusible-seccionador de expulsión XS de intemperie CFE para 24 kV, 1 juego de pararrayos (autoválvulas) de óxidos metálicos POM-P para 24 kV, para protección de sobretensiones de origen atmosférico, 3 terminales exteriores de intemperie para cable de 12/20 kV, tubo de acero galvanizado de 6" de diámetro, para protección mecánica de los cables, provisto de capuchón de protección en su parte superior; punto fijo de puesta a tierra, puesta a tierra de los pararrayos y de las pantallas de los cables. Totalmente instalado.

Apoyo nº 1 1 1,00

1,00 4.033,98 4.033,98

TOTAL CAPÍTULO 01 Legalización 2.548,00

Colegio Oficial de Ingenieros Industriales de Madrid. Visado. Nº 202301850. Fecha Visado: 31/03/2023. Firmado Electrónicamente por el C.O.I.I.M. Para comprobar su validez: <https://www.colim.es/Verificacion>. Cod.Ver: 10900515.
 Visado electrónico nº 13323 de fecha 03/04/2023. Colegiado nº 215 RAMIREZ ARENAS DANIEL - 47095751P
 COLEGIO OFICIAL DE INGENIEROS INDUSTRIALES DE ALBACETE (Página 109 de 137)



COLEGIO OFICIAL DE INGENIEROS INDUSTRIALES DE ALBACETE	
Número de colegiado: 215 Nombre: RAMIREZ ARENAS DANIEL - 47095751P	
Visado Número 13323	Visado en fecha: 03/04/2023
VISADO ELECTRÓNICO	

CÓDIGO DESCRIPCIÓN UDS LONGITUD ANCHURA ALTURA PARCIALES CANTIDAD PRECIO IMPORTE

CAPÍTULO 02 LSMT

02.01 m CORTE DE PAVIMENTO EXTERIOR DE HORMIGÓN

Corte de pavimento de hormigón, mediante máquina cortadora de pavimento, y carga manual sobre camión o contenedor.
 Incluye: Replanteo de las zonas a cortar. Corte del pavimento. Limpieza de los restos de obra. Carga manual de escombros sobre camión o contenedor.
 Criterio de medición de proyecto: Longitud medida según documentación gráfica de Proyecto.
 Criterio de medición de obra: Se medirá la longitud realmente ejecutada según especificaciones de Proyecto.

Acera 2 10,000 20,000

20,00 4,77 95,40

02.02 m CORTE DE SECCIÓN DE FIRME

Corte de pavimento de aglomerado asfáltico, mediante máquina cortadora de pavimento, y carga manual sobre camión o contenedor.
 Incluye: Replanteo de las zonas a cortar. Corte del pavimento. Limpieza de los restos de obra. Carga manual de escombros sobre camión o contenedor.
 Criterio de medición de proyecto: Longitud medida según documentación gráfica de Proyecto.
 Criterio de medición de obra: Se medirá la longitud realmente ejecutada según especificaciones de Proyecto.

Carretera CUV-8307 2 10,000 20,000

20,00 4,04 80,80

02.03 m² DEMOLICIÓN DE PAVIMENTO EXTERIOR DE HORMIGÓN

Demolición de pavimento exterior de hormigón armado, mediante retroexcavadora con martillo rompedor, y carga mecánica sobre camión o contenedor.
 Criterio de valoración económica: El precio no incluye la demolición de la base soporte.
 Incluye: Demolición del elemento. Fragmentación de los escombros en piezas manejables. Retirada y acopio de escombros. Limpieza de los restos de obra. Carga mecánica de escombros sobre camión o contenedor.
 Criterio de medición de proyecto: Superficie medida según documentación gráfica de Proyecto.
 Criterio de medición de obra: Se medirá la superficie realmente demolida según especificaciones de Proyecto.

Acera 1 10,000 0,420 4,200

4,20 22,48 94,42

02.04 m² DEMOLICIÓN DE SECCIÓN DE FIRME DE AGLOMERADO ASFÁLTICO

Demolición de sección de firme de aglomerado asfáltico de 25 cm de espesor medio, con martillo neumático, y carga manual sobre camión o contenedor.
 Incluye: Replanteo de la superficie a demoler. Demolición del elemento. Fragmentación de los escombros en piezas manejables. Retirada y acopio de escombros. Limpieza de los restos de obra. Carga manual de escombros sobre camión o contenedor.
 Criterio de medición de proyecto: Superficie medida según documentación gráfica de Proyecto.
 Criterio de medición de obra: Se medirá la superficie realmente demolida según especificaciones de Proyecto.

Carretera CUV-8307 1 10,000 0,420 4,200

4,20 15,12 63,50

COLEGIO OFICIAL DE INGENIEROS INDUSTRIALES DE ALBACETE	
Número de colegiado: 215 Nombre: RAMIREZ ARENAS DANIEL - 47095751P	
Visado Número 13323	Visado en fecha: 03/04/2023
VISADO ELECTRÓNICO	

CÓDIGO DESCRIPCIÓN UDS LONGITUD ANCHURA ALTURA PARCIALES CANTIDAD PRECIO IMPORTE

02.05 m³ EXCAVACIÓN MECÁNICA DE ZANJAS

Excavación de zanjas para instalaciones hasta una profundidad de 1 m, en cualquier tipo de terreno, con medios mecánicos, y acopio en los bordes de la excavación. Instalación de red de media ensión, con extracción de tierras a los bordes, incluido el refinado del fondo y paredes de la excavación, i/p.p. de medios auxiliares. Incluso gestión y transporte de los residuos de la excavación.

Criterio de valoración económica: El precio incluye el transporte de los materiales excavados.

Incluye: Replanteo general y fijación de los puntos y niveles de referencia. Colocación de las camillas en las esquinas y extremos de las alineaciones. Excavación en sucesivas franjas horizontales y extracción de tierras. Refinado de fondos con extracción de las tierras. Acopio de los materiales excavados en los bordes de la excavación.

Criterio de medición de proyecto: Volumen medido sobre las secciones teóricas de la excavación, según documentación gráfica de Proyecto, sin duplicar esquinas ni encuentros.

Criterio de medición de obra: Se medirá el volumen teórico ejecutado según especificaciones de Proyecto, sin duplicar esquinas ni encuentros y sin incluir los incrementos por excesos de excavación no autorizados, ni el relleno necesario para reconstruir la sección teórica por defectos imputables al Contratista. Se medirá la excavación una vez realizada y antes de que sobre ella se efectúe ningún tipo de relleno. Si el Contratista cerrase la excavación antes de conformada la medición, se entenderá que se aviene a lo que unilateralmente determine el director de la ejecución de la obra.

LMST	1	222,000	0,420	1,000	93,240
------	---	---------	-------	-------	--------

93,24 18,56 1.730,53

02.06 m LÍNEA SUBTERRÁNEA DE 20 KV EN CANALIZACIÓN ENTUBADA

Línea subterránea de 20 kV en canalización entubada bajo acera formada por 3 cables unipolares, con conductor de aluminio, HEPRZ1, de 240 mm² de sección; dos tubos protectores de polietileno de doble pared, de 160 mm de diámetro, resistencia a compresión mayor de 450 N, suministrado en rollo, colocado sobre lecho de arena de 5 cm de espesor, debidamente compactada y nivelada con pisón vibrante de guiado manual, relleno lateral compactando hasta los riñones y posterior relleno con la misma arena hasta 10 cm por encima de la generatriz superior de la tubería; y canalización para telecomunicaciones compuesta de tetratubo de polietileno de alta densidad (PEAD/HDPE) libre de halógenos, color verde, de 4x40 mm de diámetro nominal y 3 mm de espesor formado por cuatro tubos iguales, unidos entre sí, con la pared interior estriada longitudinalmente y recubierta con silicona. Incluso hilo guía y cinta de señalización.

Criterio de valoración económica: El precio no incluye la excavación ni el relleno principal.

Incluye: Replanteo del recorrido de la línea. Vertido de la arena en el fondo de la zanja.

Colocación de los tubos en la zanja. Colocación de la canalización para telecomunicaciones en la zanja. Colocación de la cinta de señalización. Tendido de cables. Conexión y comprobación de su correcto funcionamiento. Ejecución del relleno envolvente.

Criterio de medición de proyecto: Longitud medida según documentación gráfica de Proyecto.

Criterio de medición de obra: Se medirá la longitud realmente ejecutada según especificaciones de Proyecto.

Longitud LSMT	1	242,000		242,000
---------------	---	---------	--	---------

242,00 83,29 20.156,18

02.07 Ud ARQUETAS PARA LÍNEAS SUBTERRÁNEAS DE ALTA TENSIÓN

Arqueta troncopiramidal con tapa y marco M2-T2 normas Iberdrola, constituida por dos piezas básicas, la cabeza "C" de medidas 350x100 cm y la entrada de tubos "ET" de medidas 600x100 cm. las paredes de la arqueta "ET" están rebajadas en su parte inferior para la introducción de los tubos, están previstas para un máximo de 3 tubos de 160 mm por cada pared, capaz de soportar una carga de 400 kN, con marco de acero galvanizado y tapa tipo M2-T2 de fundición dúctil, en gráfico esferoidal, según ISO 1083 (Tipo 500-7) y norma EN 1563, para líneas subterráneas de alta tensión.

Criterio de valoración económica: El precio no incluye la excavación ni el relleno del trasdós.

Incluye: Replanteo. Colocación de la arqueta prefabricada. Ejecución de taladros para

COLEGIO OFICIAL DE INGENIEROS INDUSTRIALES DE ALBACETE
 Número de Colegiado: 215
 Nombre: RAMIREZ ARENAS DANIEL - 47095751P

Visado Número 13323	Visado en fecha: 03/04/2023
VISADO ELECTRÓNICO	

CÓDIGO	DESCRIPCIÓN	UDS	LONGITUD	ANCHURA	ALTURA	PARCIALES	CANTIDAD	PRECIO	IMPORTE
	conexión de tubos. Conexión de los tubos a la arqueta. Colocación del marco y la tapa. Criterio de medición de proyecto: Número de unidades previstas, según documentación gráfica de Proyecto. Criterio de medición de obra: Se medirá el número de unidades realmente ejecutadas según especificaciones de Proyecto.								
	Arqueta de paso	7					7,00	299,49	2.096,43
02.08	Ud EMPALME PARA CONDUCTOR AI 240mm². Suministro e instalación de empalme contráctil en frío para cable eléctrico de media tensión con aislamiento plástico o de papel impregnado, Elaspeed EPJME-EC-IP-240-400/24-T3-P1 "PRYSMIAN", tensión nominal 24 kV, sección del cable entre 240 y 400 mm². Incluye: Conexionado. Criterio de medición de proyecto: Número de unidades previstas, según documentación gráfica de Proyecto. Criterio de medición de obra: Se medirá el número de unidades realmente ejecutadas según especificaciones de Proyecto.								
		3					3,00	235,17	705,51
02.09	Ud TERMINACIÓN ENFILABLE PARA CONDUCTOR AL SECCIÓN 240 mm² Suministro e instalación de terminación de interior enfilable (modular) para cable eléctrico de media tensión, TMF2-95-240/24-I-T3-P3 "PRYSMIAN", tensión nominal 24 kV, sección del cable entre 95 y 240 mm². Incluye: Conexionado. Criterio de medición de proyecto: Número de unidades previstas, según documentación gráfica de Proyecto. Criterio de medición de obra: Se medirá el número de unidades realmente ejecutadas según especificaciones de Proyecto.								
		3					3,00	145,35	436,05
02.10	m³ SOLERA DE LIMPIEZA Formación de relleno envolvente de las instalaciones en zanjas, con arena de 0 a 5 mm de diámetro y compactación en tongadas sucesivas de 20 cm de espesor máximo con bandeja vibrante de guiado manual, hasta alcanzar una densidad seca no inferior al 95% de la máxima obtenida en el ensayo Proctor Modificado, realizado según UNE 103501. Criterio de valoración económica: El precio no incluye la realización del ensayo Proctor Modificado. Incluye: Extendido del material de relleno en tongadas de espesor uniforme. Humectación o desecación de cada tongada. Compactación. Criterio de medición de proyecto: Volumen medido sobre las secciones teóricas de la excavación, según documentación gráfica de Proyecto. Criterio de medición de obra: Se medirá, en perfil compactado, el volumen realmente ejecutado según especificaciones de Proyecto, sin incluir los incrementos por excesos de excavación no autorizados.								
	Solera Limpieza	1	222,000	0,420	0,050		4,662		
02.11	m³ ASIENTO PARA TUBOS, HORMIGON NO ESTRUCTURAL Formación de relleno envolvente de las instalaciones en zanjas, con hormigón en masa HM-15/B/20/X0, fabricado en central y vertido desde camión. Incluye: Puesta en obra del hormigón. Criterio de medición de proyecto: Volumen medido sobre las secciones teóricas de la excavación, según documentación gráfica de Proyecto. Criterio de medición de obra: Se medirá el volumen realmente ejecutado según especificaciones de Proyecto, sin incluir los incrementos por excesos de excavación no autorizados.								
	Volumen Asiento Tubos						4,66	24,24	112,96

CO, SIN INCLUIR LOS INCREMENTOS POR EXCESOS DE EXCAVACIÓN NO AUTORIZADOS.

Número de colegiado: 215	222,000	0,420	0,300	27,972
Nombre: RAMIREZ ARENAS DANIEL - 47095751P				
Visado Número 13323	Visado en fecha: 03/04/2023			
VISADO ELECTRÓNICO				

CÓDIGO DESCRIPCIÓN UDS LONGITUD ANCHURA ALTURA PARCIALES CANTIDAD PRECIO IMPORTE

27,97 75,81 2.120,41

02.12 m³ RELLENO ZANJAS PARA INSTALACIONES

Formación de relleno principal de zanjas para instalaciones, con tierra seleccionada procedente de la propia excavación y compactación en tongadas sucesivas de 20 cm de espesor máximo con bandeja vibrante de guiado manual, hasta alcanzar una densidad seca no inferior al 95% de la máxima obtenida en el ensayo Proctor Modificado, realizado según UNE 103501. Incluso cinta o distintivo indicador de la instalación.

Criterio de valoración económica: El precio no incluye la realización del ensayo Proctor Modificado.

Incluye: Extendido del material de relleno en tongadas de espesor uniforme. Humectación o desecación de cada tongada. Colocación de cinta o distintivo indicador de la instalación.

Compactación.

Criterio de medición de proyecto: Volumen medido sobre las secciones teóricas de la excavación, según documentación gráfica de Proyecto.

Criterio de medición de obra: Se medirá, en perfil compactado, el volumen realmente ejecutado según especificaciones de Proyecto, sin incluir los incrementos por excesos de excavación no autorizados.

Volumen Relleno Zanja 1 222,000 0,420 0,500 46,620

46,62 7,55 351,98

02.13 m² ESTABILIZACIÓN DE CAMINOS

Estabilización de caminos y senderos, en suelo poco arcilloso, mediante aporte de 20 kg de estabilizante y consolidante de terrenos, a base de cal hidráulica natural, extendida sobre el terreno y mezclada con el mismo hasta una profundidad de 15 cm mediante motoniveladora, compactado de la mezcla con medios mecánicos hasta alcanzar una densidad seca no inferior al 95% de la máxima obtenida en el ensayo Proctor Modificado, realizado según UNE 103501. Incluso preparación de la superficie mediante desbroce de la tierra vegetal, escarificado del terreno y retirada y carga a camión de los restos y desechos. Criterio de valoración económica: El precio no incluye la realización del ensayo Proctor Modificado.

Incluye: Desbroce del terreno. Escarificado del terreno a estabilizar. Extendido de la cal.

Mezclado de la cal con el terreno. Nivelación de la mezcla. Humectación y compactación de la mezcla. Retirada y carga a camión de restos y desechos.

Criterio de medición de proyecto: Superficie medida en proyección horizontal, según documentación gráfica de Proyecto.

Criterio de medición de obra: Se medirá, en proyección horizontal, la superficie realmente ejecutada según especificaciones de Proyecto.

LMST 1 212,000 0,420 89,040

89,04 25,73 2.291,00

02.14 m² PAVIMENTO CONTINUO DE HORMIGÓN IMPRESO, PARA EXTERIORES

Pavimento continuo de hormigón impreso, con juntas, de 10 cm de espesor, realizado con hormigón HAF-25/CR/B/20/XC2, con un contenido de fibras de refuerzo fibras de polipropileno monofilamento de 0,6 kg/m³ y vertido desde camión, extendido y vibrado manual, y malla electrosoldada ME 20x20 Ø 8-8 B 500 T 6x2,20 UNE-EN 10080; con lámina de polietileno como capa separadora bajo el pavimento; acabado impreso en relieve y tratado superficialmente con mortero decorativo de rodadura para pavimento de hormigón, color blanco, rendimiento 4,5 kg/m²; desmoldeante en polvo, color burdeos y capa de sellado final con resina impermeabilizante.

Incluye: Preparación de la superficie de apoyo del hormigón. Colocación de la capa separadora. Replanteo de las juntas de construcción, de dilatación y de retracción.

Colocación de encofrados. Tendido de niveles. Riego de la superficie base. Colocación de la malla electrosoldada con separadores homologados. Vertido, extendido y vibrado del hormigón. Nivelado y fratasado manual del hormigón. Curado del hormigón. Aplicación manual del mortero coloreado endurecedor. Aplicación del desmoldeante hasta conseguir una cubrición total. Impresión del hormigón mediante moldes. Retirada de encofrados.

Limpieza de la superficie de hormigón mediante máquina hidrolimpiadora de agua a presión.

Nombre: RAMIREZ ARENAS DANIEL - 47095751P

Visado Número
13323

Visado en fecha:
03/04/2023

VISADO ELECTRÓNICO



CÓDIGO	DESCRIPCIÓN	UDS	LONGITUD	ANCHURA	ALTURA	PARCIALES	CANTIDAD	PRECIO	IMPORTE
	presión. Aplicación de la resina de acabado. Criterio de medición de proyecto: Superficie medida en proyección horizontal, según documentación gráfica de Proyecto. Criterio de medición de obra: Se medirá, en proyección horizontal, la superficie realmente ejecutada según especificaciones de Proyecto.								
	Acera	1	10,000	0,420			4,20	33,69	141,50
02.15	m² FIRME FLEXIBLE Firme flexible para tráfico pesado T0 sobre explanada E3, compuesto de capa de 25 cm de espesor de suelocemento SC40, y mezcla bituminosa en caliente: capa base de 12 cm de AC 32 base S, según UNE-EN 13108-1; capa intermedia de 5 cm de AC 22 bin D, según UNE-EN 13108-1; capa de rodadura de 3 cm de BBTM 11B, según UNE-EN 13108-2. Incluye: Estudio de la mezcla y obtención de la fórmula de trabajo de la mezcla con cemento. Preparación de la superficie existente para la mezcla con cemento. Fabricación de la mezcla con cemento. Transporte de la mezcla con cemento. Vertido y extensión de la mezcla con cemento. Prefisuración de la capa de mezcla con cemento. Compactación y terminación de la capa de mezcla con cemento. Ejecución de juntas de construcción en la capa de mezcla con cemento. Curado de la capa de mezcla con cemento. Tramo de prueba para la capa de mezcla con cemento. Preparación de la superficie para el riego de adherencia. Aplicación de la emulsión bituminosa. Estudio de la mezcla y obtención de la fórmula de trabajo de la mezcla bituminosa. Preparación de la superficie existente para la capa de mezcla bituminosa. Aprovisionamiento de áridos para la fabricación de la mezcla bituminosa. Fabricación de la mezcla bituminosa. Transporte de la mezcla bituminosa. Extensión de la mezcla bituminosa. Compactación de la capa de mezcla bituminosa. Ejecución de juntas transversales y longitudinales en la capa de mezcla bituminosa. Tramo de prueba para la capa de mezcla bituminosa. Criterio de medición de proyecto: Superficie medida en proyección horizontal, según documentación gráfica de Proyecto. Criterio de medición de obra: Se medirá, en proyección horizontal, la superficie realmente ejecutada según especificaciones de Proyecto.						4,20	30,02	126,08
	Carretera CUV-8307	1	10,000	0,420			4,20		
TOTAL CAPÍTULO 02 LSMT								30.602,75	

Colegio Oficial de Ingenieros Industriales de Madrid. Visado. Nº 202301890. Fecha Visado: 31/03/2023. Firmado Electrónicamente por el C.O.I.I.M. Para comprobar su validez: <https://www.colim.es/Verificacion>. Cod.Ver: 10900515.
 Nº Colegiado: 10898. Colegiado: JOSE CARLOS CORROCHANO SANCHEZ
 Visado electrónico nº 13323 de fecha 03/04/2023. Colegiado nº 215 RAMIREZ ARENAS DANIEL - 47095751P
 COLEGIO OFICIAL DE INGENIEROS INDUSTRIALES DE ALBACETE (Página 114 de 137)



COLEGIO OFICIAL DE INGENIEROS INDUSTRIALES DE ALBACETE	
Número de colegiado: 215 Nombre: RAMIREZ ARENAS DANIEL - 47095751P	
Visado Número 13323	Visado en fecha: 03/04/2023
VISADO ELECTRÓNICO	

CÓDIGO	DESCRIPCIÓN	UDS	LONGITUD	ANCHURA	ALTURA	PARCIALES	CANTIDAD	PRECIO	IMPORTE
CAPÍTULO 03 CT									
03.01	ud PREFABRICADO SUPERFICIE CENTRO TRANSFORMACIÓN 1								
	Suministro y montaje de caseta prefabricada de hormigón tipo ormazabal miniblok-24 para centro de transformación prefabricado para instalación en superficie (UNE-EN 62271-202), según modelo homologado por las compañías eléctricas, incluso preparación de asiento en lecho de arena, totalmente instalado para un transformador sin incluir montaje eléctrico. Materiales con marcado CE y DdP (Declaración de Prestaciones) según Reglamento (UE) 305/2011.	CT	1				1,00		
							1,00	8.738,88	8.738,88
03.02	ud EQUIPAMIENTO INTERIOR CENTRO TRANSFORMACIÓN								
	Suministro y montaje de equipamiento interior para centro de transformación compacto tipo ormazabal mininlok-24 o similar equivalente equipado con dos celdas de línea y una de protección transformador de 250 kVA. (UNE-EN 62271-202, UNE-EN 62271-200) (UNE 21428-1), puentes de Media y Baja Tensión, bases fusibles para cuatro salidas, Unidades de automatización de media tensión, telegestión, supervisión avanzada de baja tensión y comunicaciones integradas en equipo eléctrico sin afectar a la envolvente, montado en el interior de caseta prefabricada de hormigón para maniobra exterior. Instalado (sin obra civil). Materiales con marcado CE y DdP (Declaración de Prestaciones) según Reglamento (UE) 305/2011.	CT	1				1,00		
							1,00	27.587,24	27.587,24
03.03	ud RED DE TIERRA PARA NEUTRO								
	Suministro e instalación de red de tierras para neutro de transformadores constituida por conductor unipolar de cobre 0,6/1 KV 1 X 95 mm ² , de sección incluyendo caja de seccionamiento de tierras y picas de acero cobrizado de 14,6 mm. de diámetro y 2 m. de longitud, totalmente instalada. Materiales con marcado CE y DdP (Declaración de Prestaciones) según Reglamento (UE) 305/2011.	CT	1				1,00		
							1,00	316,20	316,20
03.04	ud RED DE TIERRA PARA HERRAJES								
	Suministro e instalación de red de tierras para herrajes constituida por conductor unipolar de cobre 0,6/1 KV de 1 X 95 mm ² , de sección o cable desnudo LA-56 uniendo todas las partes metálicas de la instalación, incluyendo caja de seccionamiento de tierras y picas de acero cobrizado de 14,6 mm 0 y 2 m. de longitud, totalmente instalada. Materiales con marcado CE y DdP (Declaración de Prestaciones) según Reglamento (UE) 305/2011.	CT	1				1,00		
							1,00	572,68	572,68
03.05	ud MATERIALES DE SEGURIDAD								
	Suministro y colocación de materiales de seguridad compuesto por juego de guantes de 24 KV, banqueta aislante de 24 KV placas de hombre fulminado, primeros auxilios, reglamento de instrucciones y extintor de CO2 de 5 Kgs. totalmente instalados. Materiales con marcado CE y DdP (Declaración de Prestaciones) según Reglamento (UE) 305/2011.	CT	1				1,00		
							1,00	194,58	194,58
03.06	m2 PAVIMENTACIÓN DE ACERA								
	Pavimentación o reposición de acera perimetral con baldosa o loseta sobre 10 cm de espesor de hormigón HNE-15/8/20 según normas de Iberdrola.	CT	15,84				15,84		

COLEGIO OFICIAL DE INGENIEROS INDUSTRIALES DE ALBACETE

Número de colegiado: 215
 Nombre: RAMIREZ ARENAS DANIEL - 47095751P

Visado Número 13323	Visado en fecha: 03/04/2023
VISADO ELECTRÓNICO	

CÓDIGO	DESCRIPCIÓN	UDS	LONGITUD	ANCHURA	ALTURA	PARCIALES	CANTIDAD	PRECIO	IMPORTE
03.07	ud P.A. DE ANALISIS OP_MOVIL/RADIO CT	1				1,00	15,84	28,44	450,49
							1,00	60,00	60,00
TOTAL CAPÍTULO 03 CT.....									37.920,07

Colegio Oficial de Ingenieros Industriales de Madrid. Visado. Nº 2023018950. Fecha Visado: 31/03/2023. Firmado Electrónicamente por el C.O.I.I.M. Para comprobar su validez: <https://www.colim.es/Verificacion>. Cod.Ver: 10900515.
 Nº Colegiado: 10898. Colegiado: JOSE CARLOS CORROCHANO SANCHEZ
 Visado electrónico nº 13323 de fecha 03/04/2023. Colegiado nº 215 RAMIREZ ARENAS DANIEL - 47095751P
 COLEGIO OFICIAL DE INGENIEROS INDUSTRIALES DE ALBACETE (Página 116 de 137)



COLEGIO OFICIAL DE INGENIEROS INDUSTRIALES DE ALBACETE	
Número de colegiado:215 Nombre:RAMIREZ ARENAS DANIEL - 47095751P	
Visado Número 13323	Visado en fecha: 03/04/2023
VISADO ELECTRÓNICO	

CÓDIGO	DESCRIPCIÓN	UDS	LONGITUD	ANCHURA	ALTURA	PARCIALES	CANTIDAD	PRECIO	IMPORTE
CAPÍTULO 04 LSBT									
04.01	m ZANJA NORMALIZADA PARA 3BT BAJO CALZADA SIN								
	Zanja normalizada de acuerdo a MT 2.31.01 y MT2.51.43 para 3BT; desarrollo transversal bajo calzada, sin pavimentacion final. Incluyendo excavación de zanja por medios mecánicos, asientos , rellenos, apisonados, suministro y montaje de 3 tubos 160 mm, tritubo 3x40 mm, cintas de señalización, hormigón HNE-15/8/20, sin reposición de calzada. Incluso retirada y transporte a vertedero o planta de reciclaje de los productos sobrantes de la excavación.	LSBT	21				21,00		
							21,00	40,50	850,50
04.02	m ZANJA NORMALIZADA PARA 3BT BAJO ACERA SIN								
	Zanja normalizada de acuerdo a MT 2.31.01 y MT2.51.43 para 3BT; desarrollo transversal bajo acera o tierra, sin pavimentacion final. Incluyendo excavación de zanja por medios mecánicos, asientos , rellenos, apisonados, suministro y montaje de 3 tubos 160 mm, tritubo 3x40 mm, cintas de señalización, sin reposición de acera. Incluso retirada y transporte a vertedero o planta de reciclaje de los productos sobrantes de la excavación.	LSBT	136				136,00		
							136,00	33,74	4.588,64
04.03	m LÍNEA SUBTERRÁNEA BAJA TENSIÓN (3x240+1x150) mm2 Al								
	Línea de distribución en baja tensión enterrada, realizada con cables conductores de 3x240+1x150 mm2 Al. XZ1(s) RV 0,6/1 kV, incluyendo suministro y montaje de cables conductores, desde el CT hasta las CGP con parte proporcional de empalmes para cable, y pruebas de rigidez dieléctrica, instalada, transporte, montaje y conexionado.	LSBT	322				322,00		
							322,00	25,41	8.182,02
04.04	Ud ARQUETAS PARA LÍNEAS SUBTERRÁNEAS DE BAJA TENSIÓN								
	Arqueta troncopiramidal con tapa y marco M2-T2 normas Iberdrola, para un máximo de 3 tubos de 160 mm por cada pared, capaz de soportar una carga de 400 kN, con marco de acero galvanizado y tapa tipo M2-T2 de fundicion dúctil, en gráfico esferoidal, según ISO 1083 (Tipo 500-7) y norma EN 1563, para líneas subterráneas de alta tensión. Criterio de valoración económica: El precio no incluye la excavación ni el relleno del trasdós. Incluye: Replanteo. Colocación de la arqueta prefabricada. Ejecución de taladros para conexionado de tubos. Conexionado de los tubos a la arqueta. Colocación del marco y la tapa. Criterio de medición de proyecto: Número de unidades previstas, según documentación gráfica de Proyecto. Criterio de medición de obra: Se medirá el número de unidades realmente ejecutadas según especificaciones de Proyecto.	Arqueta de paso	3				3,000		
							3,00	299,49	898,47
04.05	m2 PAVIMENTACIÓN DE ACERA								
	Pavimentación o reposición de acera perimetral con baldosa o loseta sobre 10 cm de espesor de hormigón HNE-15/8/20 según normas de iberdrola.	Reposición acera	136				136,00		
							136,00	28,44	3.867,84
TOTAL CAPÍTULO 04 LSBT								18.387,47	

COLEGIO OFICIAL DE INGENIEROS INDUSTRIALES DE ALBACETE	
Número de colegiado: 215	
Nombre: RAMIREZ ARENAS DANIEL - 47095751P	
Visado Número 13323	Visado en fecha: 03/04/2023
VISADO ELECTRÓNICO	

CÓDIGO	DESCRIPCIÓN	UDS	LONGITUD	ANCHURA	ALTURA	PARCIALES	CANTIDAD	PRECIO	IMPORTE
CAPÍTULO 05 Legalización									
05.01	PA Ensayos y mediciones MT PA de ensayos , tensiones de paso y contacto y megado de conductores de Línea de MT						1,00	424,00	424,00
05.02	PA Ensayos y mediciones BT PA de ensayos y megado de conductores de Línea de Baja tensión						1,00	424,00	424,00
05.03	PA Tasas MT P.A. Tasas, visados e informes MT						1,00	850,00	850,00
05.04	PA Tasas BT P.A. Tasas, visados e informes BT						1,00	850,00	850,00
TOTAL CAPÍTULO 05 Legalización								2.548,00	
TOTAL PEM								92.006,29	

Colegio Oficial de Ingenieros Industriales de Madrid. Visado. Nº 202301890. Fecha Visado: 31/03/2023. Firmado Electrónicamente por el C.O.I.I.M. Para comprobar su validez: <https://www.colim.es/Verificacion>. Cod.Ver: 10900515.
 Nº Colegiado: 10898. Colegiado: JOSE CARLOS CORROCHANO SANCHEZ
 Visado electrónico nº 13323 de fecha 03/04/2023. Colegiado nº 215 RAMIREZ ARENAS DANIEL - 47095751P
 COLEGIO OFICIAL DE INGENIEROS INDUSTRIALES DE ALBACETE (Página 118 de 137)



COLEGIO OFICIAL DE INGENIEROS INDUSTRIALES DE ALBACETE	
Número de colegiado:215 Nombre:RAMIREZ ARENAS DANIEL - 47095751P	
Visado Número 13323	Visado en fecha: 03/04/2023
VISADO ELECTRÓNICO	

5.7 RESUMEN DE PRESUPUESTO

CAPITULO	RESUMEN	EUROS
1	LAMT	9.717,46
2	LSMT	30.602,75
3	CT.....	37.920,07
4	LSBT	18.387,47
5	Legalización	2.548,00
PRESUPUESTO DE EJECUCIÓN MATERIAL		99.175,75
	13,00 % Gastos generales	12.892,85
	6,00 % Beneficio industrial	5.950,55
	SUMA DE G.G. y B.I.	18.843,40
	21,00 % I.V.A.....	24.784,02
PRESUPUESTO DE EJECUCIÓN POR CONTRATA		142.803,17
TOTAL PRESUPUESTO GENERAL		142.803,17

Asciende el presupuesto a la expresada cantidad de CIENTO CUARENTA Y DOS MIL OCHOCIENTOS TRES EUROS con DIECISIETE CÉNTIMOS

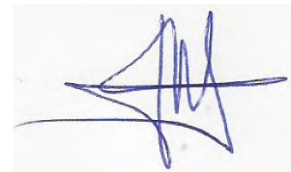
Tebar, marzo de 2023

Fdo.: Daniel Ramírez Arenas



Ingeniero Industrial
 N° colegiado 215 COIIB

Carlos Corrochano Sánchez



Ingeniero Industrial
 N° colegiado 10898 COIIM

COLEGIO OFICIAL DE INGENIEROS INDUSTRIALES DE ALBACETE	
Número de colegiado:215 Nombre:RAMIREZ ARENAS DANIEL - 47095751P	
Visado Número 13323	Visado en fecha: 03/04/2023
VISADO ELECTRÓNICO	



6 PLIEGO DE CONDICIONES

6.1 DISPOSICIONES GENERALES

El Contratista está obligado al cumplimiento de la Reglamentación del Trabajo correspondiente, la contratación del Seguro Obligatorio, Subsidio familiar y de vejez, Seguro de Enfermedad y todas aquellas reglamentaciones de carácter social vigentes o que en lo sucesivo se dicten. En particular, deberá cumplir lo dispuesto en la Norma UNE 24042 “Contratación de Obras. Condiciones Generales”, siempre que no lo modifique el presente Pliego de Condiciones.

El Contratista deberá estar clasificado, según Orden del Ministerio de Hacienda, en el Grupo, Subgrupo y Categoría correspondientes al Proyecto y que se fijará en el Pliego de Condiciones Particulares, en caso de que proceda. Igualmente deberá ser Instalador, provisto del correspondiente documento de calificación empresarial.

6.1.1 CONDICIONES FACULTATIVAS LEGALES.

Las obras del Proyecto, además de lo prescrito en el presente Pliego de Condiciones, se regirán por lo especificado en:

- R.D.1098/2001, de 12 de octubre, por el que se aprueba el Reglamento general de la Ley de Contratos de las Administraciones Públicas.
- Pliego de Condiciones Generales para la Contratación de Obras Públicas aprobado por Decreto 3854/70, de 31 de diciembre.
- Artículo 1588 y siguientes del Código Civil, en los casos que sea procedente su aplicación al contrato de que se trate.
- Decreto de 12 de marzo de 1954 por el que se aprueba el Reglamento de Verificaciones eléctricas y Regularidad en el suministro de energía.
- Real Decreto 337/2014, de 9 de mayo, por el que se aprueban el Reglamento sobre condiciones técnicas y garantías de seguridad en instalaciones eléctricas de alta tensión y sus Instrucciones Técnicas Complementarias ITC-RAT 01 a 23.
- Real Decreto 223/2008 de 15 de Febrero, por el que se aprueban el Reglamento sobre Condiciones Técnicas y Garantías de Seguridad en Líneas Eléctricas de Alta Tensión y sus Instrucciones Técnicas Complementarias.
- Reglamento Electrotécnico para Baja Tensión e Instrucciones Técnicas Complementarias (Decreto 842/2002 de 2 de Agosto de 2002).
- Normas particulares y de normalización de la Cía. Suministradora de Energía Eléctrica.
- Ley 31/1995, de 8 de noviembre, sobre Prevención de Riesgos laborales y RD 162/97 sobre Disposiciones mínimas en materia de Seguridad y Salud en las Obras de Construcción.

6.1.2 SEGURIDAD EN EL TRABAJO.

El Contratista está obligado a cumplir las condiciones que se indican en el apartado “i)” del párrafo 3.1. de este Pliego de Condiciones y cuantas en esta materia fueran de pertinente aplicación.

Asimismo, deberá proveer cuanto fuese preciso para el mantenimiento de las máquinas, herramientas, materiales y útiles de trabajo en debidas condiciones de seguridad.

COLEGIO OFICIAL DE INGENIEROS INDUSTRIALES DE ALBACETE	
Número de colegiado: 215 Nombre: RAMIREZ ARENAS DANIEL - 47095751P	
Visado Número 13323	Visado en fecha: 03/04/2023
VISADO ELECTRÓNICO	

Mientras los operarios trabajen en circuitos o equipos en tensión o en su proximidad, usarán ropa sin accesorios metálicos y evitarán el uso innecesario de objetos de metal. Los metros, reglas, mangos de aceiteras, útiles limpiadores, etc., que se utilicen no deben ser de material conductor. Se llevarán las herramientas o equipos en bolsas y se utilizará calzado aislante o al menos sin herrajes ni clavos en suelas.

El personal de la Contrata viene obligado a usar todos los dispositivos y medios de protección personal, herramientas y prendas de seguridad exigidos para eliminar o reducir los riesgos profesionales tales como casco, gafas, banqueta aislante, etc., pudiendo el Director de Obra suspender los trabajos, si estima que el personal de la Contrata está expuesto a peligros que son corregibles.

El Director de Obra podrá exigir del Contratista, ordenándolo por escrito, el cese en la obra de cualquier empleado u obrero que, por imprudencia temeraria, fuera capaz de producir accidentes que hicieran peligrar la integridad física del propio trabajador o de sus compañeros.

El Director de Obra podrá exigir del Contratista en cualquier momento, antes o después de la iniciación de los trabajos, que presente los documentos acreditativos de haber formalizado los regímenes de Seguridad Social de todo tipo (afiliación, accidente, enfermedad, etc.) en la forma legalmente establecida.

6.1.3 SEGURIDAD PÚBLICA

El Contratista deberá tomar todas las precauciones máximas en todas las operaciones y usos de equipos para proteger a las personas, animales y cosas de los peligros procedentes del trabajo, siendo de su cuenta las responsabilidades que por tales accidentes se ocasionen.

El Contratista mantendrá póliza de Seguros que proteja suficientemente a él y a sus empleados u obreros frente a las responsabilidades por daños, responsabilidad civil, etc., que en uno y otro pudieran incurrir para el Contratista o para terceros, como consecuencia de la ejecución de los trabajos.

6.2 ORGANIZACIÓN DEL TRABAJO

El Contratista ordenará los trabajos en la forma más eficaz para la perfecta ejecución de los mismos y las obras se realizarán siempre siguiendo las indicaciones del Director de Obra, al amparo de las condiciones siguientes:

6.2.1 DATOS DE LA OBRA.

Se entregará al Contratista una copia de los planos y pliegos de condiciones del Proyecto, así como cuantos planos o datos necesite para la completa ejecución de la Obra.

El Contratista podrá tomar nota o sacar copia a su costa de la Memoria, Presupuesto y Anexos del Proyecto, así como segundas copias de todos los documentos.

El Contratista se hace responsable de la buena conservación de los originales de donde obtenga las copias, los cuales serán devueltos al Director de Obra después de su utilización.

Por otra parte, en un plazo máximo de dos meses, después de la terminación de los trabajos, el Contratista deberá actualizar los diversos planos y documentos existentes, de acuerdo con las características de la obra terminada, entregando al Director de Obra dos expedientes completos relativos a los trabajos realmente ejecutados.

No se harán por el Contratista alteraciones, correcciones, omisiones, adiciones o variaciones sustanciales en los datos fijados en el Proyecto, salvo aprobación previa por escrito del Director de Obra.

6.2.2 REPLANTEO DE LA OBRA.

El Director de Obra, una vez que el Contratista esté en posesión del Proyecto y antes de comenzar las obras,

COLEGIO OFICIAL DE INGENIEROS INDUSTRIALES DE ALBACETE	
Número de colegiado: 215	
Nombre: RAMIREZ ARENAS DANIEL - 47095751P	
Visado Número 13323	Visado en fecha: 03/04/2023
VISADO ELECTRÓNICO	

deberá hacer el replanteo de las mismas, con especial atención en los puntos singulares, entregando al Contratista las referencias y datos necesarios para fijar completamente la ubicación de los mismos.

Se levantará por duplicado Acta, en la que constarán, claramente, los datos entregados, firmado por el Director de Obra y por el representante del Contratista.

Los gastos de replanteo serán de cuenta del Contratista.

6.2.3 MEJORAS Y VARIACIONES DEL PROYECTO.

No se considerarán como mejoras ni variaciones del Proyecto más que aquellas que hayan sido ordenadas expresamente por escrito por el Director de Obra y convenido precio antes de proceder a su ejecución.

Las obras accesorias o delicadas, no incluidas en los precios de adjudicación, podrán ejecutarse con personal independiente del Contratista.

6.2.4 RECEPCIÓN DEL MATERIAL.

El Director de Obra de acuerdo con el Contratista dará a su debido tiempo su aprobación sobre el material suministrado y confirmará que permite una instalación correcta.

La vigilancia y conservación del material suministrado será por cuenta del Contratista.

6.2.5 ORGANIZACIÓN

El Contratista actuará de patrono legal, aceptando todas las responsabilidades correspondientes y quedando obligado al pago de los salarios y cargas que legalmente están establecidas, y en general, a todo cuanto se legisle, decrete u ordene sobre el particular antes o durante la ejecución de la obra.

Dentro de lo estipulado en el Pliego de Condiciones, la organización de la Obra, así como la determinación de la procedencia de los materiales que se empleen, estará a cargo del Contratista a quien corresponderá la responsabilidad de la seguridad contra accidentes.

El Contratista deberá, sin embargo, informar al Director de Obra de todos los planes de organización técnica de la Obra, así como de la procedencia de los materiales y cumplimentar cuantas órdenes le de éste en relación con datos extremos.

En las obras por administración, el Contratista deberá dar cuenta diaria al Director de Obra de la admisión de personal, compra de materiales, adquisición o alquiler de elementos auxiliares y cuantos gastos haya de efectuar. Para los contratos de trabajo, compra de material o alquiler de elementos auxiliares, cuyos salarios, precios o cuotas sobrepasen en más de un 5% de los normales en el mercado, solicitará la aprobación previa del Director de Obra, quien deberá responder dentro de los ocho días siguientes a la petición, salvo casos de reconocida urgencia, en los que se dará cuenta posteriormente.

6.2.6 FACILIDADES PARA LA INSPECCION

El Contratista proporcionará al Director de Obra o Delegados y colaboradores, toda clase de facilidades para los replanteos, reconocimientos, mediciones y pruebas de los materiales, así como la mano de obra necesaria para los trabajos que tengan por objeto comprobar el cumplimiento de las condiciones establecidas, permitiendo el acceso a todas las partes de la obra e incluso a los talleres o fábricas donde se produzcan los materiales o se realicen trabajos para las obras.

6.2.7 ENSAYOS

Los ensayos, análisis y pruebas que deban realizarse para comprobar si los materiales reúnen las condiciones

COLEGIO OFICIAL DE INGENIEROS INDUSTRIALES DE ALBACETE	
Número de colegiado: 215 Nombre: RAMIREZ ARENAS DANIEL - 47095751P	
Visado Número 13323	Visado en fecha: 03/04/2023
VISADO ELECTRÓNICO	

exigibles, se verificarán por la Dirección Técnica, o bien, si ésta lo estima oportuno, por el correspondiente Laboratorio Oficial.

Todos los gastos de pruebas y análisis serán de cuenta del Contratista.

6.2.8 LIMPIEZA Y SEGURIDAD EN LAS OBRAS.

Es obligación del Contratista mantener limpias las obras y sus inmediaciones de escombros y materiales, y hacer desaparecer las instalaciones provisionales que no sean precisas, así como adoptar las medidas y ejecutar los trabajos necesarios para que las obras ofrezcan un buen aspecto a juicio de la Dirección técnica.

Se tomarán las medidas oportunas de tal modo que durante la ejecución de las obras se ofrezca seguridad absoluta, en evitación de accidentes que puedan ocurrir por deficiencia en esta clase de precauciones; durante la noche estarán los puntos de trabajo perfectamente alumbrados y cercados los que por su índole fueran peligrosos.

6.2.9 MEDIOS AUXILIARES.

No se abonarán en concepto de medios auxiliares más cantidades que las que figuren explícitamente consignadas en presupuesto, entendiéndose que en todos los demás casos el costo de dichos medios está incluido en los correspondientes precios del presupuesto.

6.2.10 EJECUCIÓN DE LAS OBRAS.

Las obras se ejecutarán conforme al Proyecto y a las condiciones contenidas en este Pliego de Condiciones y en el Pliego Particular si lo hubiera y de acuerdo con las especificaciones señaladas en el de Condiciones Técnicas.

El Contratista, salvo aprobación por escrito del Director de Obra, no podrá hacer ninguna alteración o modificación de cualquier naturaleza tanto en la ejecución de la obra en relación con el Proyecto como en las Condiciones Técnicas especificadas, sin perjuicio de lo que en cada momento pueda ordenarse por el Director de Obra a tenor de lo dispuesto en el último párrafo del apartado 4.1.

El Contratista no podrá utilizar en los trabajos personal que no sea de su exclusiva cuenta y cargo, salvo lo indicado en el apartado 4.3.

Igualmente, será de su exclusiva cuenta y cargo aquel personal ajeno al propiamente manual y que sea necesario para el control administrativo del mismo.

El Contratista deberá tener al frente de los trabajos un técnico suficientemente especializado a juicio del Director de Obra.

6.2.11 SUBCONTRATACIÓN DE LAS OBRAS.

Salvo que el contrato disponga lo contrario o que de su naturaleza y condiciones se deduzca que la Obra ha de ser ejecutada directamente por el adjudicatario, podrá éste concertar con terceros la realización de determinadas unidades de obra.

La celebración de los subcontratos estará sometida al cumplimiento de los siguientes requisitos:

- Que se dé conocimiento por escrito al Director de Obra del subcontrato a celebrar, con indicación de las partes de obra a realizar y sus condiciones económicas, a fin de que aquél lo autorice previamente.
- Que las unidades de obra que el adjudicatario contrate con terceros no exceda del 50% del presupuesto total de la obra principal.

COLEGIO OFICIAL DE INGENIEROS INDUSTRIALES DE ALBACETE	
Número de colegiado:215 Nombre:RAMIREZ ARENAS DANIEL - 47095751P	
Visado Número 13323	Visado en fecha: 03/04/2023
VISADO ELECTRÓNICO	

En cualquier caso, el Contratista no quedará vinculado en absoluto ni reconocerá ninguna obligación contractual entre él y el subcontratista y cualquier subcontratación de obras no eximirá al Contratista de ninguna de sus obligaciones respecto al Contratante.

6.2.12 PLAZO DE EJECUCIÓN

Los plazos de ejecución, total y parciales, indicados en el contrato, se empezarán a contar a partir de la fecha de replanteo.

El Contratista estará obligado a cumplir con los plazos que se señalen en el contrato para la ejecución de las obras y que serán improrrogables.

No obstante lo anteriormente indicado, los plazos podrán ser objeto de modificaciones cuando así resulte por cambios determinados por el Director de Obra debidos a exigencias de la realización de las obras y siempre que tales cambios influyan realmente en los plazos señalados en el contrato.

Si por cualquier causa, ajena por completo al Contratista, no fuera posible empezar los trabajos en la fecha prevista o tuvieran que ser suspendidos una vez empezados, se concederá por el Director de Obra, la prórroga estrictamente necesaria.

6.2.13 RECEPCIÓN PROVISIONAL

Una vez terminadas las obras y a los quince días siguientes a la petición del Contratista se hará la recepción provisional de las mismas por el Contratante, requiriendo para ello la presencia del Director de Obra y del representante del Contratista, levantándose la correspondiente Acta, en la que se hará constar la conformidad con los trabajos realizados, si este es el caso. Dicho Acta será firmada por el Director de Obra y el representante del Contratista, dándose la obra por recibida si se ha ejecutado correctamente de acuerdo con las especificaciones dadas en el Pliego de Condiciones Técnicas y en el Proyecto correspondiente, comenzándose entonces a contar el plazo de garantía.

En el caso de no hallarse la Obra en estado de ser recibida, se hará constar así en el Acta y se darán al Contratista las instrucciones precisas y detalladas para remediar los defectos observados, fijándose un plazo de ejecución. Expirado dicho plazo, se hará un nuevo reconocimiento. Las obras de reparación serán por cuenta y a cargo del Contratista. Si el Contratista no cumpliera estas prescripciones podrá declararse rescindido el contrato con pérdida de la fianza.

La forma de recepción se indica en el Pliego de Condiciones Técnicas correspondiente.

6.2.14 PERIODOS DE GARANTÍA.

El periodo de garantía será el señalado en el contrato y empezará a contar desde la fecha de aprobación del Acta de Recepción.

Hasta que tenga lugar la recepción definitiva, el Contratista es responsable de la conservación de la Obra, siendo de su cuenta y cargo las reparaciones por defectos de ejecución o mala calidad de los materiales.

Durante este periodo, el Contratista garantizará al Contratante contra toda reclamación de terceros, fundada en causa y por ocasión de la ejecución de la Obra.

6.2.15 RECEPCIÓN DEFINITIVA.

Al terminar el plazo de garantía señalado en el contrato o en su defecto a los seis meses de la recepción provisional, se procederá a la recepción definitiva de las obras, con la concurrencia del Director de Obra y del representante del Contratista levantándose el Acta correspondiente, por duplicado (si las obras son conformes), que quedará firmada por el Director de Obra y el representante del Contratista y ratificada por el Contratante y

Visado especial de los correspondientes por duplicado	
Nombre de Oficiado: RAMIREZ ARENAS DANIEL - 47095751P	
Visado Número 13323	Visado en fecha: 03/04/2023
VISADO ELECTRÓNICO	

el Contratista.

6.2.16 PAGO DE OBRAS

El pago de obras realizadas se hará sobre Certificaciones parciales que se practicarán mensualmente. Dichas Certificaciones contendrán solamente las unidades de obra totalmente terminadas que se hubieran ejecutado en el plazo a que se refieran. La relación valorada que figure en las Certificaciones, se hará con arreglo a los precios establecidos, reducidos en un 10% y con la cubicación, planos y referencias necesarias para su comprobación.

Serán de cuenta del Contratista las operaciones necesarias para medir unidades ocultas o enterradas, si no se ha advertido al Director de Obra oportunamente para su medición, los gastos de replanteo, inspección y liquidación de las mismas, con arreglo a las disposiciones vigentes, y los gastos que se originen por inspección y vigilancia facultativa, cuando la Dirección Técnica estime preciso establecerla.

La comprobación, aceptación o reparos deberán quedar terminadas por ambas partes en un plazo máximo de quince días.

El Director de Obra expedirá las Certificaciones de las obras ejecutadas que tendrán carácter de documentos provisionales a buena cuenta, rectificables por la liquidación definitiva o por cualquiera de las Certificaciones siguientes, no suponiendo por otra parte, aprobación ni recepción de las obras ejecutadas y comprendidas en dichas Certificaciones.

6.2.17 ABONO DE MATERIALES ACOPIADOS.

Cuando a juicio del Director de Obra no haya peligro de que desaparezca o se deterioren los materiales acopiados y reconocidos como útiles, se abonarán con arreglo a los precios descompuestos de la adjudicación. Dicho material será indicado por el Director de Obra que lo reflejará en el Acta de recepción de Obra, señalando el plazo de entrega en los lugares previamente indicados. El Contratista será responsable de los daños que se produzcan en la carga, transporte y descarga de este material.

La restitución de las bobinas vacías se hará en el plazo de un mes, una vez que se haya instalado el cable que contengan. En caso de retraso en su restitución, deterioro o pérdida, el Contratista se hará también cargo de los gastos suplementarios que puedan resultar.

6.3 DISPOSICIÓN FINAL

La concurrencia a cualquier Subasta, Concurso o Concurso-Subasta cuyo Proyecto incluya el presente Pliego de Condiciones Generales, presupone la plena aceptación de todas y cada una de sus cláusulas.

6.4 CONDICIONES TÉCNICAS

Para la obra civil y montaje de centros de transformación de interior prefabricados.

6.4.1 CALIDAD DE LOS MATERIALES

Todos los materiales empleados en la obra serán de primera calidad y cumplirán los requisitos que se exigen en el presente pliego de condiciones técnicas.

El director de obra se reserva el derecho de rechazar aquellos materiales que no le ofrezcan las suficientes garantías.

Para aquellos materiales descritos en el presente proyecto, bastará con su admisión verificar los ensayos de

COLEGIO OFICIAL DE INGENIEROS INDUSTRIALES DE ALBACETE	
Número de colegiado: 215 Nombre: RAMIREZ ARENAS DANIEL - 47095751P	
Visado Número 13323	Visado en fecha: 03/04/2023
VISADO ELECTRÓNICO	

recepción indicados en las mismas, a saber:

- Edificios prefabricados de hormigón.
- Aparamenta eléctrica.
- Conductores y terminales.
- Tubos de canalización.
- Cintas de señalización en zanjas.

Para el resto de materiales, no se permitirá su empleo sin la previa aceptación por parte del director de obra. En éste sentido se realizarán cuantos ensayos y análisis indique el director de obra aunque no estén indicados en éste pliego de condiciones. Para ello se tomarán como referencia las distintas normas UNE que les sean de aplicación, a saber:

- Conductores de cobre desnudos.
- Conductores de cable aislados.
- Conectores para la ejecución del electrodo de puesta a tierra.
- Pequeño material auxiliar (bridas, abrazaderas, herrajes, etc.)

6.4.2 OBRA CIVIL

El edificio, local o recinto destinado a alojar en su interior la instalación eléctrica descrita en el presente proyecto, cumplirá las condiciones Generales prescritas en las Instrucciones del MIE-RAT 14 del Reglamento de Seguridad en Centrales Eléctricas, referentes a su situación, inaccesibilidad, pasos y accesos, conducciones y almacenamientos de fluidos combustibles y de agua, alcantarillado y canalizaciones, etc.

El Centro será construido enteramente con materiales no combustibles.

Los elementos delimitadores del Centro (muros exteriores, cubiertas, solera, puertas, etc.), así como los estructurales en él contenidos (columnas, vigas, etc.) tendrán una resistencia al fuego de acuerdo con la norma NBE CPI-91 y los materiales constructivos del revestimiento interior (parámetros, pavimento y techo) será de clase MO de acuerdo con la norma UNE 23727.

El centro tendrá un aislamiento acústico de forma que no transmitan niveles sonoros superiores a los permitidos por las Ordenanzas Municipales. Concretamente, no se superarán los 30 dBA durante el periodo nocturno (y los 55 dBA durante el periodo diurno).

Ninguna de las aberturas del Centro será tal que permita el paso de cuerpos sólidos de más de 12 mm. de diámetro. Las aberturas próximas a partes en tensión no permitirán el paso de cuerpos sólidos de más de 2,5 mm de diámetro, y además existirá una disposición laberíntica que impida tocar el objeto o parte en tensión.

6.4.3 APARAMENTA DE ALTA TENSIÓN

La aparamenta de A.T. estará constituida por conjuntos modulares o compactos, equipados con dicha aparamenta, bajo envolvente única metálica, para una tensión admisible de 24 kV, acorde a las siguientes normativas:

- UNE 20-090, 20-104, 20-100.
- CEI 298, 420, 265, 129.
- UNESA Recomendación 6407A

Los conjuntos modulares o compactos deberán tener una envolvente con dieléctrico de hexafluoruro de azufre.

COLEGIO OFICIAL DE INGENIEROS INDUSTRIALES DE ALBACETE	
Nombre: RAMIREZ ARENAS DANIEL - 47095751P	
Visado Número 13323	Visado en fecha: 03/04/2023
VISADO ELECTRÓNICO	

Toda la aparamenta estará agrupada en el interior de una cuba metálica estanca rellena de hexafluoruro de azufre con una sobrepresión de 0,1 bar sobre la presión atmosférica, sellada de por vida y acorde a la norma CEI 56-4-17, clase III.

En la parte posterior se dispondrá de una membrana que asegure la evacuación de las eventuales sobrepresiones que se puedan producir, sin daño para el operario ni para las instalaciones.

El dispositivo de control de aislamiento de los cables será accesible, fase por fase, después de la puesta a tierra y sin necesidad de desconectar los cables.

La seguridad de explotación será completada por los dispositivos de enclavamiento por candado existente en cada uno de los ejes de accionamiento.

En caso de avería en un elemento metálico se deberá poder retirar el conjunto de mandos averiado y ser sustituido por otro en breve tiempo, y sin necesidad de efectuar trabajos sobre el elemento activo del interruptor, así como realizar la motorización de las funciones de entrada/salida con el centro en servicio.

* INTERRUPTORES

El interruptor y el seccionador de puesta a tierra deberán ser un único aparato de tres posiciones (abierto, cerrado y puesta a tierra), a fin de asegurar la imposibilidad de cierre silultáneo del interruptor y el seccionador de puesta a tierra.

La apertura y cierre de los polos será simultáneo, debiendo ser la tolerancia de cierre inferior a 10 ms.

Los contactos móviles de puesta a tierra serán visibles a través de visores, cuando el aparato ocupe la posición de puesta a tierra.

El interruptor deberá ser capaz de soportar al 100% de su intensidad nominal más de 100 maniobras de cierre y apertura, correspondiendo a la categoría B según la norma CEI 265.

* CORTACIRCUITOS-FUSIBLES.

En el caso de utilizar protección ruptofusible, se utilizarán fusibles del modelo y calibre indicados en el capítulo de Cálculos de esta memoria. Los fusibles cumplirán la norma DIN 43-625 y la R.U. 6.407-A y se instarán en tres compartimentos individuales, estancos y metalizados, con dispositivo de puesta a tierra por su parte superior e inferior.

6.4.4 TRANSFORMADORES DE POTENCIA

El transformador o transformadores a instalar será trifásico, con neutro accesible en B.T., refrigeración natural, en baño de aceite, con regulación de tensión primaria mediante conmutador accionable estando el transformador desconectado, servicio continuo y demás características detalladas en la memoria.

6.4.5 EQUIPOS DE MEDIDA

Al tratarse de un Centro para distribución pública, no se incorpora medida de energía en MT, por lo que èsta se efectuará en las condiciones establecidas en cada uno de los ramales en el punto de derivación hacia cada cliente en BT, atendiendo a lo especificado en el Reglamento de Baja Tensión e Instrucciones Técnicas Complementarias.

COLEGIO OFICIAL DE INGENIEROS INDUSTRIALES DE ALBACETE	
Número de colegiado:215 Nombre:RAMIREZ ARENAS DANIEL - 47095751P	
Visado Número 13323	Visado en fecha: 03/04/2023
VISADO ELECTRÓNICO	

6.5 NORMAS DE EJECUCIÓN DE LAS INSTALACIONES

Todos los materiales, aparatos, máquinas, y conjuntos integrados en los circuitos de instalación proyectada cumplirán las normas, especificaciones técnicas, y homologaciones que le son establecidas como de obligado cumplimiento por el Ministerio de Ciencia y Tecnología.

Por lo tanto, la instalación se ajustará a los planos, materiales, y calidades de dicho proyecto, salvo orden facultativa en contra.

6.6 PRUEBAS REGLAMENTARIAS

La aparamenta eléctrica que compone la instalación deberá ser sometida a los diferentes ensayos de tipo y de serie que contemplen las normas UNE o recomendaciones UNESA conforme a las cuales esté fabricada.

Asimismo, una vez ejecutada la instalación, se procederá, por parte de entidad acreditada por los organismos públicos competentes al efecto, a la medición reglamentaria de los siguientes valores:

- Resistencia de aislamiento de la instalación.
- Resistencia del sistema de puesta a tierra.
- Tensiones de paso y de contacto.

6.7 CONDICIONES DE USO, MANTENIMIENTO Y SEGURIDAD

6.7.1 SEGURIDAD

El centro deberá estar siempre perfectamente cerrado, de forma que impida el acceso de las personas ajenas al servicio.

En el interior del centro no se podrá almacenar ningún elemento que no pertenezca a la propia instalación.

Para la realización de las maniobras oportunas en el centro se utilizará banquillo, palanca de accionamiento, guantes, etc., y deberán estar siempre en perfecto estado de uso, lo que se comprobará periódicamente.

Toda la instalación eléctrica debe estar correctamente señalizada y debe disponer de las advertencias e instrucciones necesarias de modo que se impidan los errores de interrupción, maniobras incorrectas, y contactos accidentales con los elementos en tensión o cualquier otro tipo de accidente. En concreto, se dotará de señal de riesgo eléctrico, señal de acceso a Centro de Transformación, cartel de primeros auxilios, cartel de las cinco reglas de oro, cartel de uso obligatorio de los EPI, cartel de teléfonos de emergencia, cartel de posibles riesgos, etc., y se rellenarán los carteles de teléfonos de emergencia y posibles riesgos asociados a la instalación.

6.7.2 PUESTA EN SERVICIO

El personal encargado de realizar las maniobras estará debidamente autorizado y adiestrado.

Antes de la puesta en servicio en carga del centro, se realizará una puesta en servicio en vacío para la comprobación del correcto funcionamiento de las máquinas.

Se realizarán unas comprobaciones de las resistencias de aislamiento y de tierra de los diferentes componentes de la instalación eléctrica.

Se conectarán primero los seccionadores de alta tensión, empezando por el del C.T. y y a continuación el interruptor de alta tensión, dejando en vacío el transformador. Posteriormente, se conectará el interruptor

COLEGIO OFICIAL DE INGENIEROS INDUSTRIALES DE ALBACETE	
Número de colegiado:215	
Nombre:RAMIREZ ARENAS DANIEL - 47095751P	
Visado Número 13323	Visado en fecha: 03/04/2023
VISADO ELECTRÓNICO	

general de alta, procediendo en último término a la maniobra de la red de baja tensión.

Si al poner en servicio una línea se disparase el interruptor automático o hubiera fusión de cartuchos fusibles, antes de volver a conectar se reconocerá detenidamente la línea e instalaciones y, si se observase alguna irregularidad, se dará cuenta de modo inmediato a la empresa suministradora de energía.

6.7.3 SEPARACIÓN DE SERVICIO

Se procederá en orden inverso al determinado en la puesta en servicio, o sea desconectando la red de baja tensión y separando después el interruptor de alta y seccionadores.

Si el interruptor fuera automático, sus relés deben regularse por disparo instantáneo con sobrecarga proporcional a la potencia del transformador, según la clase de la instalación..

6.7.4 MANTENIMIENTO

Para el mantenimiento se tomarán las medidas oportunas para garantizar la seguridad del personal.

Este mantenimiento consistirá en la limpieza, engrasado y verificado de los componentes fijos y móviles de todos aquellos elementos que fuese necesario.

A fin de asegurar un buen contacto en las mordazas de los fusibles y cuchillas de los interruptores así como en las bornas de fijación de las líneas de alta y de baja tensión, la limpieza se efectuará con la debida frecuencia. Si hubiera de intervenir en la parte de línea comprendida entre la celda de entrada y seccionador aéreo exterior se avisará por escrito a la compañía suministradora de energía eléctrica para que corte la corriente en la línea alimentadora, no comenzando los trabajos sin la conformidad de ésta, que no restablecerá el servicio hasta recibir, con las debidas garantías, notificación de que la línea de alta tensión y el centro de transformación se encuentran en perfectas condiciones, para garantizar la seguridad de personas y cosas.

La limpieza se hará sobre banqueta, con disolventes apropiados y sin utilizar agua, con trapos frecuentemente secos, y muy atentos a que el aislamiento que es necesario para garantizar la seguridad personal, sólo se consigue teniendo la banqueta en perfectas condiciones y sin apoyar en metales u otros materiales derivados a tierra.

Las celdas empleadas en la instalación, no necesitarán mantenimiento interior, al estar aislada su aparamenta interior en gas, evitando de esta forma el deterioro de los circuitos principales de la instalación.

6.7.5 PREVENCIONES ESPECIALES

No se modificarán los fusibles y al cambiarlos se emplearán de las mismas características de resistencia y curva de fusión.

No debe de sobrepasar los 60 °C la temperatura del líquido refrigerante, en los aparatos que lo tuvieran, y cuando se precise cambiarlo se empleará de la misma calidad y características.

Deben humedecerse con frecuencia las tomas de tierra. Se vigilará el buen estado de los aparatos, y cuando se observase alguna anomalía en el funcionamiento del centro de transformación, se pondrá en conocimiento de la compañía suministradora, para corregirla de acuerdo con ella.

Orden, limpieza, precaución y serenidad, deben presidir todos los actos del personal encargado del mantenimiento y maniobra del centro de transformación de distribución

6.8 CERTIFICADOS Y DOCUMENTACIÓN

Se adjuntarán, para la tramitación de este proyecto ante los organismos público competentes, las documentaciones indicadas a continuación:

COLEGIO OFICIAL DE INGENIEROS INDUSTRIALES DE CUENCA	
Número Colegiado: 215	
Nombre: RAMIREZ ARENAS DANIEL - 47095751P	
Visado Número 13323	Visado en fecha: 03/04/2023
VISADO ELECTRÓNICO	

- Autorización administrativa de la obra.
- Proyecto firmado por un técnico competente.
- Certificado de tensión de paso y contacto, emitido por una empresa homologada.
- Certificación de fin de obra.
- Contrato de mantenimiento.
- Conformidad por parte de la compañía suministradora.

6.9 LIBRO DE ÓRDENES

Se dispondrá en este centro de un libro de órdenes, en el que se registrarán todas las incidencias surgidas durante la vida útil del citado centro, incluyendo cada visita, revisión, etc.

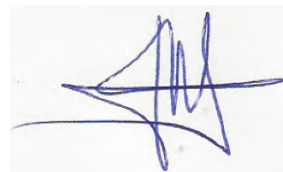
Tebar, marzo de 2023

Fdo.: Daniel Ramírez Arenas



Ingeniero Industrial
Nº colegiado 215 COIIB

Carlos Corrochano Sánchez



Ingeniero Industrial
Nº colegiado 10898 COIIM

COLEGIO OFICIAL DE INGENIEROS INDUSTRIALES DE ALBACETE	
Número de colegiado:215 Nombre:RAMIREZ ARENAS DANIEL - 47095751P	
Visado Número 13323	Visado en fecha: 03/04/2023
VISADO ELECTRÓNICO	



7 ESTUDIO BÁSICO DE SEGURIDAD Y SALUD

7.1 OBJETO

Dar cumplimiento a las disposiciones del R.D. 1627/1997 de 24 de octubre, por el que se establecen los requisitos mínimos de seguridad y salud en las obras de construcción, identificando, analizando y estudiando los riesgos laborales que puedan ser evitados, indicando las medidas técnicas necesarias para ello; relación de los riesgos que no pueden eliminarse, especificando las medidas preventivas y protecciones técnicas tendentes a controlar y reducir dichos riesgos.

Asimismo es objeto de este estudio de seguridad dar cumplimiento a la Ley 31/1995 de 8 de noviembre, de Prevención de Riesgos Laborales en lo referente a la obligación del empresario titular de un centro de trabajo, de informar y dar instrucciones adecuadas en relación con los riesgos existentes en el centro de trabajo y con las medidas de protección y prevención correspondientes.

7.2 DATOS BÁSICOS

PROYECTO DE REFERENCIA	
Descripción de la obra	Centro de Transformación y Línea de media tensión
Presupuesto de Ejecución Material	99.175,75 €
Plaza de Ejecución Previsto	60 días
Número máximo de operarios	3
Total aproximado de jornadas	80
Situación	Polígono 511 Parcela 5010 VEREDAS. X= 571.930; Y= 4.372.036. c/ Tébar (Cuenca)

De acuerdo con el apartado A3 del Anexo VI del R.D. 486/97, la obra dispondrá del material de primeros auxilios que se indica en la tabla siguiente, en la que se incluye además la identificación y las distancias a los centros de asistencia sanitaria más cercanos:

PRIMEROS AUXILIOS Y ASISTENCIA SANITARIA		
NIVEL DE ASISTENCIA	NOMBRE Y UBICACIÓN	DISTANCIA APROX.
Primeros auxilios	Botiquín portátil	En el local
Asistencia Primaria (Urgencias)	C.S. Casasimarro C. Maestra Josefa Bartolomé, 16239 Casasimarro, Cuenca	25,5 km
Asistencia Especializada (Hospital)	Hospital General de Villarrobledo, Av. Miguel de Cervantes, S/N, 02600 Villarrobledo, Albacete	53,9 km

7.3 CARACTERÍSTICAS DE LA OBRA

7.3.1 SUMINISTRO DE ENERGÍA ELÉCTRICA

El suministro de energía eléctrica provisional de obra será facilitado por la Empresa constructora proporcionando los puntos de enganche necesarios en el lugar del emplazamiento de la obra

7.3.2 SUMINISTRO DE AGUA POTABLE

En caso de que el suministro de agua potable no pueda realizarse a través de las conducciones habituales, se dispondrán los medios necesarios para contar con la misma desde el principio de la obra.

COLEGIO OFICIAL DE INGENIEROS INDUSTRIALES DE ALBACETE	
Número de colegiado: 215 Nombre: RAMIREZ ARENAS DANIEL - 47095751P	
Visado Número 13323	Visado en fecha: 03/04/2023
VISADO ELECTRÓNICO	

7.3.3 VERTIDO DE AGUAS SUCIAS DE LOS SERVICIOS HIGIÉNICOS

Se dispondrá de servicios higiénicos suficientes y reglamentarios. Si es posible, las aguas fecales se conectarán a la red de alcantarillado existente en el lugar de las obras o en las inmediaciones.

Caso de no existir red de alcantarillado se dispondrá de un sistema que evite que las aguas fecales puedan afectar de algún modo al medio ambiente.

7.3.4 INTERFERENCIAS Y SERVICIOS AFECTADOS

No se prevé interferencias en los trabajos puesto que, si bien la obra civil y el montaje pueden ejecutarse por empresas diferentes, no existe coincidencia en el tiempo. No obstante, si existe más de una empresa en la ejecución del proyecto deberá nombrarse un Coordinador de Seguridad y Salud integrado en la Dirección facultativa, que será quien resuelva en las mismas desde el punto de vista de Seguridad y Salud en el trabajo. La designación de este Coordinador habrá de ser sometida a la aprobación del Promotor.

En obras de ampliación y/o remodelación de instalaciones en servicio, deberá existir un coordinador de Seguridad y Salud que habrá de reunir las características descritas en el párrafo anterior, quien resolverá las interferencias, adoptando las medidas oportunas que puedan derivarse.

7.4 SEGURIDAD Y SALUD EN LA OBRA CIVIL

Descripción de la unidad constructiva, riesgos y medidas de prevención.

7.4.1 MOVIMIENTO DE TIERRAS Y CIMENTACIONES

a) Riesgos más frecuentes

- Caídas al mismo nivel.
- Caídas a las zanjas, a distinto nivel.
- Desprendimientos de los bordes de los taludes de las rampas.
- Atropellos causados por la maquinaria.
- Caídas del personal, vehículos, maquinaria o materiales al fondo de la excavación.

b) Medidas de preventivas

- Mantener la zona de trabajo limpia y libre de obstáculos.
- Controlar el avance de la excavación, eliminando bolos y viseras inestables, previniendo la posibilidad de lluvias o heladas.
- Prohibir la permanencia de personal en la proximidad de las máquinas en movimiento.
- Señalizar adecuadamente el movimiento de transporte pesado y maquinaria de obra.
- Dictar normas de actuación a los operadores de la maquinaria utilizada.
- Las cargas de los camiones no sobrepasarán los límites establecidos y reglamentarios.
- Establecer un mantenimiento correcto de la maquinaria.
- Prohibir el paso a toda persona ajena a la obra.
- Balizar, señalizar y vallar el perímetro de la obra, así como los puntos singulares en el interior de la misma.
- Establecer zonas de paso y acceso a la obra.
- Dotar de la adecuada protección personal y velar por su utilización.
- Establecer las estribaciones en las zonas que sean necesarias.

7.4.2 ESTRUCTURA

a) Riesgos más frecuentes

COLEGIO OFICIAL DE INGENIEROS INDUSTRIALES DE ALBACETE	
Número de colegiado: 215 Nombre: RAMIREZ ARENAS DANIEL - 47095751P	
Visado Número 13323	Visado en fecha: 03/04/2023
VISADO ELECTRÓNICO	

- Caídas de altura de personas, en las fases de encofrado, desencofrado, puesta en obra del hormigón y montaje de piezas prefabricadas.
- Cortes en las manos.
- Pinchazos producidos por alambre de atar, hierros en espera, eslingas acodadas, puntas en el encofrado, etc.
- Caídas de objetos a distinto nivel (martillos, árido, etc.).
- Golpes en las manos, pies y cabeza.
- Electrocuaciones por contacto indirecto.
- Caídas al mismo nivel.
- Quemaduras químicas producidas por el cemento.
- Sobreesfuerzos.

b) Medidas preventivas

- Emplear bolsas porta-herramientas.
- Desencofrar con los útiles adecuados y procedimiento preestablecido.
- Suprimir las puntas de la madera conforme es retirada.
- Prohibir el trepado por los encofrados o permanecer en equilibrio sobre los mismos, o bien por las armaduras.
- Vigilar el izado de las cargas para que sea estable, siguiendo su trayectoria.
- Controlar el vertido del hormigón suministrado con el auxilio de la grúa, verificando el correcto cierre del cubo.
- Prohibir la circulación del personal por debajo de las cargas suspendidas.
- El vertido del hormigón en soportes se hará siempre desde plataformas móviles correctamente protegidas.
- Prever si procede la adecuada situación de las redes de protección, verificándose antes de iniciar los diversos trabajos de estructura.
- Las herramientas eléctricas portátiles serán de doble aislamiento y su conexión se efectuará mediante clavijas adecuadas a un cuadro eléctrico dotado con interruptor diferencial de alta sensibilidad.
- Dotar de la adecuada protección personal y velar por su utilización.

7.4.3 CERRAMIENTOS

a) Riesgos más frecuentes

- Caídas de altura.
- Desprendimiento de cargas-suspendidas.
- Golpes y cortes en las extremidades por objetos y herramientas.
- Los derivados del uso de medios auxiliares. (andamios, escaleras, etc.).

b) Medidas de prevención

- Señalizar las zonas de trabajo.
- Utilizar una plataforma de trabajo adecuada.
- Delimitar la zona señalizándola y evitando en lo posible el paso del personal por la vertical de los trabajos.
- Dotar de la adecuada protección personal y velar por su utilización.

7.4.4 ALBAÑILERÍA

a) Riesgos más frecuentes

- Caídas al mismo nivel.

COLEGIO OFICIAL DE INGENIEROS INDUSTRIALES DE ALBACETE	
Número de colegiado:215 Nombre:RAMIREZ ARENAS DANIEL - 47095751P	
Visado Número 13323	Visado en fecha: 03/04/2023
VISADO ELECTRÓNICO	

- Caídas a distinto nivel.
- Proyección de partículas al cortar ladrillos con la paleta.
- Proyección de partículas en el uso de punteros y cortafíos.
- Cortes y heridas.
- Riesgos derivados de la utilización de máquinas eléctricas de mano.

b) Medidas de prevención

- Vigilar el orden y limpieza de cada uno de los tajos, estando las vías de tránsito libres de obstáculos (herramientas, materiales, escombros, etc.).
- Las zonas de trabajo tendrán una adecuada iluminación.
- Dotar de la adecuada protección personal y velar por su utilización.
- Utilizar plataformas de trabajo adecuadas.
- Las herramientas eléctricas portátiles serán de doble aislamiento y su conexión se efectuará a un cuadro eléctrico dotado con interruptor diferencial de alta sensibilidad.

7.5 SEGURIDAD Y SALUD EN EL MONTAJE

Descripción de la unidad constructiva, riesgos y medidas de prevención y de protección.

7.5.1 COLOCACIÓN DE SOPORTES Y EMBARRADOS

a) Riesgos más frecuentes

- Caídas a distinto nivel.
- Caídas al mismo nivel.
- Caídas de objetos.
- Choques o golpes.
- Proyección de partículas.
- Contacto eléctrico indirecto.

b) Medidas de prevención

- Verificar que las plataformas de trabajo son las adecuadas y que dispongan de superficies de apoyo en condiciones.
- Verificar que las escaleras portátiles disponen de los elementos antideslizantes.
- Disponer de iluminación suficiente.
- Dotar de las herramientas y útiles adecuados.
- Dotar de la adecuada protección personal para trabajos mecánicos y velar por su utilización.
- Las herramientas eléctricas portátiles serán de doble aislamiento y su conexión se efectuará a un cuadro eléctrico dotado con interruptor diferencial de alta sensibilidad.
- Mantener la zona de trabajo limpia y libre de obstáculos.
- No permanecer nunca bajo cargas suspendidas.

7.5.2 MONTAJE DE CELDAS PREFABRICADAS O APARAMENTA, TRANSFORMADORES DE POTENCIA Y CUADROS DE B.T.

a) Riesgos más frecuentes

- Caídas a distinto nivel.
- Caídas al mismo nivel.
- Atrapamientos contra objetos.
- Caídas de objetos pesados.

COLEGIO OFICIAL DE INGENIEROS INDUSTRIALES DE ALBACETE	
Número de colegiado:215 Nombre:RAMIREZ ARENAS DANIEL - 47095751P	
Visado Número 13323	Visado en fecha: 03/04/2023
VISADO ELECTRÓNICO	

- Esfuerzos excesivos.
- Choques o golpes.
- Atrapamientos por la carga.
- Contactos eléctricos indirectos.

b) Medidas de prevención

- Para trabajos por encima de los 2 m de altura emplear arnés de seguridad y amarrarse a un punto fijo.
- Delimitar o tapar los fosos de cable o cualquier otro tipo de canalización.
- Mantener la zona de trabajo limpia y libre de obstáculos.
- Verificar que nadie se sitúe en la trayectoria de la carga.
- Revisar los ganchos, grilletes, etc., comprobando si son los idóneos para la carga a elevar.
- Comprobar el reparto correcto de las cargas en los distintos ramales del cable.
- Dirigir las operaciones por el jefe del equipo, dando claramente las instrucciones que serán acordes con el R.D.485/1997 de señalización.
- Dar órdenes de no circular ni permanecer debajo de las cargas suspendidas.
- Señalizar la zona en la que se manipulen las cargas.
- Verificar el buen estado de los elementos siguientes:
 - Cables, poleas y tambores
 - Mandos y sistemas de parada.
 - Limitadores de carga y finales de carrera.
 - Frenos.
- Dotar de la adecuada protección personal para manejo de cargas y velar por su utilización.
- Ajustar los trabajos estrictamente a las características de la grúa (carga máxima, longitud de la pluma, carga en punta contrapeso). A tal fin, deberá existir un cartel suficientemente visible con las cargas máximas permitidas.
- La carga será observada en todo momento durante su puesta en obra, bien por el señalista o por el enganchador.

7.5.3 OPERACIONES DE PUESTA EN TENSIÓN

a) Riesgos más frecuentes

- Caídas a distinto nivel.
- Caídas al mismo nivel.
- Contacto eléctrico en A.T. y B.T.
- Arco eléctrico en A.T. y B.T.
- Elementos candentes.

b) Medidas de prevención

- Delimitar o tapar los fosos de cables o cualquier otro tipo de canalización.
- Mantener la zona de trabajo limpia y libre de obstáculos.
- Coordinar con la Empresa Suministradora definiendo las maniobras eléctricas necesarias.
- Abrir con corte visible o efectivo las posibles fuentes de tensión.
- Comprobar en el punto de trabajo la ausencia de tensión.
- Enclavar los aparatos de maniobra.
- Señalizar la zona de trabajo a todos los componentes de grupo de la situación en que se encuentran los puntos en tensión más cercanos.
- Dotar de la adecuada protección personal y velar por su utilización.

COLEGIO OFICIAL DE INGENIEROS INDUSTRIALES DE ALBACETE	
Número de colegiado:215 Nombre:RAMIREZ ARENAS DANIEL - 47095751P	
Visado Número 13323	Visado en fecha: 03/04/2023
VISADO ELECTRÓNICO	

7.6 ASPECTOS GENERALES

La Dirección Facultativa de la obra acreditará la adecuada formación y adiestramiento del personal de la Obra en materia de Prevención y Primeros Auxilios. Asimismo, comprobará que existe un plan de emergencia para atención del personal en caso de accidente y que han sido contratados los servicios asistenciales adecuados. La dirección de estos servicios deberá ser colocada de forma visible en los sitios estratégicos de la obra, con indicación del número de teléfono.

Se dispondrá en obra, en el vestuario o en la oficina, un botiquín que estará a cargo de una persona capacitada designada por la Empresa, con los medios necesarios para efectuar las curas de urgencia en caso de accidente.

7.7 NORMATIVA APLICABLE

- Ley 31/1995, de 8 de noviembre, de Prevención de Riesgos Laborales. Revisión.
- Ley 54/2003, de 12 de diciembre, reforma de la Ley de Prevención de Riesgos Laborales.
- Real Decreto 171/2004, de 30 de enero, por el que se desarrolla el artículo 24 de la Ley 31/1995 en materia de coordinación de actividades empresariales.
- Real Decreto 604/2006, de 19 de mayo, por el que se modifica el Real Decreto 39/1997.
- Real Decreto 614/2001, de 8 de junio, sobre disposiciones mínimas para la protección de la salud y seguridad de los trabajadores frente al riesgo eléctrico.
- Real Decreto 842/2002. Nuevo Reglamento Electrotécnico de Baja Tensión e Instrucciones Técnicas Complementarias.
- Real Decreto 337/2014, del 9 de Mayo, por el que se aprueban el Reglamento sobre Condiciones Técnicas y Garantías de Seguridad en instalaciones eléctricas de alta tensión y sus instrucciones técnicas complementarias ITC-RAT 01 a 23.
- Real Decreto 39/1997, de 17 de enero. Reglamento de Servicios de Prevención.
- Real Decreto 485/1997 en materia de señalización de seguridad y salud en el trabajo.
- Real Decreto 486/1997, de 14 de abril. Disposiciones mínimas de seguridad y salud en los lugares de trabajo.
- Real Decreto 487/1997 relativo a la manipulación manual de cargas que entrañe riesgos, en particular dorsolumbares, para los trabajadores.
- Real Decreto 773/1997 relativo a la utilización por los trabajadores de los equipos de protección personal.
- Real Decreto 1215/1997 relativo a la utilización por los trabajadores de los equipos de trabajo.
- Real Decreto 2177/2004. Modificación del Real Decreto 1215/1997 de disposiciones mínimas de seguridad y salud para la utilización por los trabajadores de los equipos de trabajo en materia de trabajos temporales en altura.
- Real Decreto 1627/1997 relativo a las obras de construcción.
- Real Decreto 604/2006, que modifica los Reales Decretos 39/1997 y 1627/1997.
- Ley 32/2006 reguladora de la subcontratación en el sector de la construcción.
- Real Decreto 1109/2007 que desarrolla la Ley 32/2006.

COLEGIO OFICIAL DE INGENIEROS INDUSTRIALES DE ALBACETE	
Número de colegiado: 215	
Nombre: RAMIREZ ARENAS DANIEL - 47095751P	
Visado Número 13323	Visado en fecha: 03/04/2023
VISADO ELECTRÓNICO	

- Real Decreto 1849/2000, de 10 de noviembre, por el que se derogan diferentes disposiciones en materia de normalización y homologación de productos industriales.
- Real Decreto 773/1997, de 30 de mayo, sobre disposiciones mínimas de seguridad y salud relativas a la utilización por los trabajadores de equipos de protección individual.
- Real Decreto 187/2016, de 6 de mayo, por el que se regulan las exigencias de seguridad del material eléctrico destinado a ser utilizado en determinados límites de tensión.
- Cualquier otra disposición sobre la materia actualmente en vigor o que se promulgue durante la vigencia del documento.


Tebar, marzo de 2023

Fdo.: Daniel Ramírez Arenas



Ingeniero Industrial
Nº colegiado 215 COIIB

Carlos Corrochano Sánchez



Ingeniero Industrial
Nº colegiado 10898 COIIM

COLEGIO OFICIAL DE INGENIEROS INDUSTRIALES DE ALBACETE	
Número de colegiado:215 Nombre:RAMIREZ ARENAS DANIEL - 47095751P	
Visado Número 13323	Visado en fecha: 03/04/2023
VISADO ELECTRÓNICO	